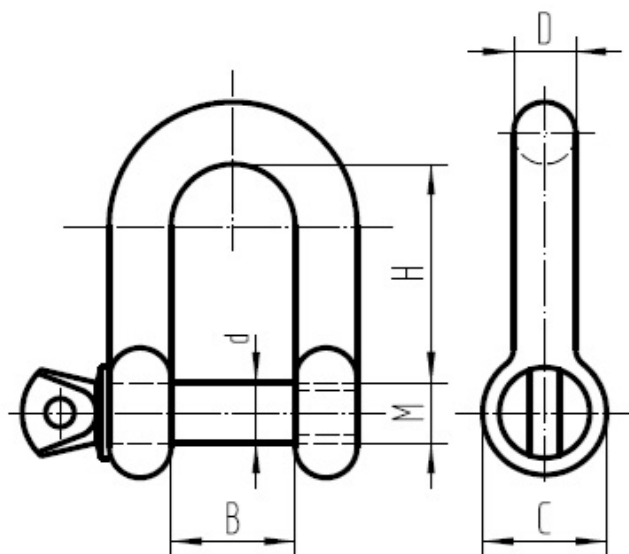


D-sjækel med bøjle i El-galvaniseret C15-stål og stift i 20Mn2 stål.

## Beskrivelse

D-sjækel, El-galvaniseret C15-stål, ucertificeret


## Produktbillede



## Beskrivelse

D-sjækel i el-galvaniseret stål er velegnet til indendørs brug og til lette, moderate opgaver, hvor der er behov for en grundlæggende korrosionsbeskyttelse. Med bøjle i C15-stål for moderat til god styrke og stift i 20Mn2 stål for øget slagfasthed. Sjæklen anvendes til montering af wirer, kæder og andet udstyr inden for byggeri, industri og montagearbejde og sikrer en stabil og sikker fastholdelse af komponenter under belastning. Den el-galvaniserede overflade giver en pæn finish og beskytter mod almindelig fugt og slid, men er primært beregnet til tørre eller mindre krævende miljøer. Bemærk: Sjæklen er u-certificeret og må ikke anvendes som løfteudstyr eller til personsikring i henhold til gældende direktiver.

## Tillægsinformation

Art.-Nr.	212445
Beskrivelse	D-sjækel, el-galvaniseret C15-stål, ucertificeret
B	50 mm
H	95 mm
C	49 mm
D	25 mm
M	M24
d	25 mm
Vægt pr. stk.	ca. 1858 g.
Materiale	Stål, el-galvaniseret
 Brudstyrke	12600 kg
Bæreevne WLL max. kg	2100 kg