

# PROXXON

Ihr Gerät funktioniert nicht ordentlich? Dann bitte die Bedienungsanleitung noch einmal genau durchlesen. Ist es tatsächlich defekt, senden Sie es bitte an:

**Proxxon Zentralservice**  
**D-54518 Niersbach**

**Proxxon Zentralservice**  
**A-4224 Wartberg/Aist**

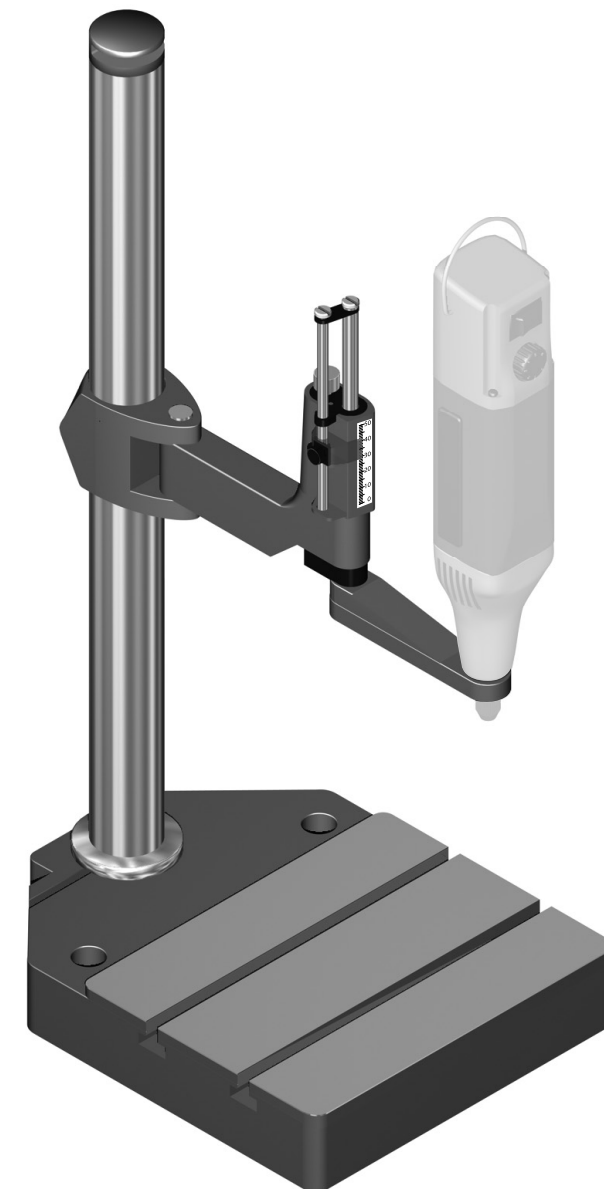
Wir reagieren prompt und zuverlässig! Über diese Adresse können Sie auch alle erforderlichen Ersatzteile bestellen.

Wichtig: Eine kurze Fehlerbeschreibung hilft uns, noch schneller zu reagieren. Bei Rücksendungen innerhalb der Garantiezeit bitte Kaufbeleg beifügen.

Art.Nr. 20002-99 PR 704708702J

# PROXXON

## Bohrvorrichtung BV 2000



## Manual

