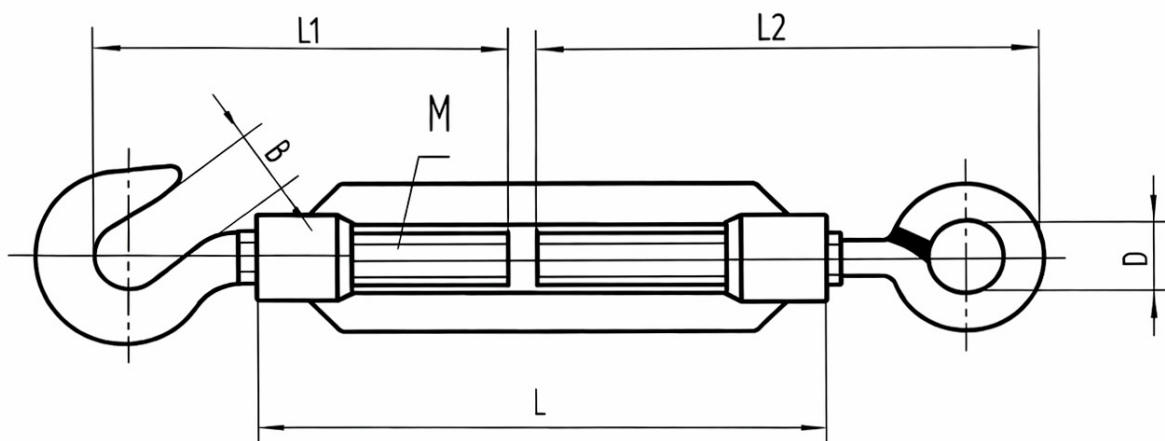


## Bardunstrammer med øje og krog. Rustfri A2 stål.

### Beskrivelse

Bardunstrammer/vantskrue med øje og krog. Rustfri A2/AISI 304 stål. DIN 1480. U-certificeret



### Produktbillede



### Beskrivelse

Vantskrue/bardunstrammer i rustfri A2 (AISI 304) stål er velegnet til opstramning af wirer, tovværk eller f.eks. liner til frugtræer samt andre have- og udendørskonstruktioner, hvor der er behov for en stabil og justerbar fastgørelse. A2 stål giver god mekanisk styrke til lette og moderate belastninger og er samtidig særdeles modstandsdygtig over for korrosion, hvilket gør produktet velegnet til udendørs brug og fugtige miljøer. Den rustfrie overflade sikrer lang levetid og et pænt, vedligeholdelsesfrit udseende. Bardunstrammeren anvendes typisk ved projekter, hvor konstruktionen kræver mulighed for løbende justering og efterspænding. **Bemærk:** Produktet er u-certificeret og må ikke anvendes som løfteudstyr eller til personsikring i henhold til maskindirektivet 2006/42/EF.

## Tillægsinformation

Art.-Nr.	212910
Beskrivelse	Bardunstrammer med øje og krog. DIN 1480. A2 stål. U-certificeret
M	M8
L	110 mm
L1	85 mm
L2	88 mm
D	10 mm
B	9,5 mm
Vægt pr. stk.	ca. 158 g.
Materiale	Rustfri A2 stål
 Brudstyrke	ca. 400 kg
 Bæreevne WLL max. kg	140 kg