

SVALK

SKYDE GODT BESLAG

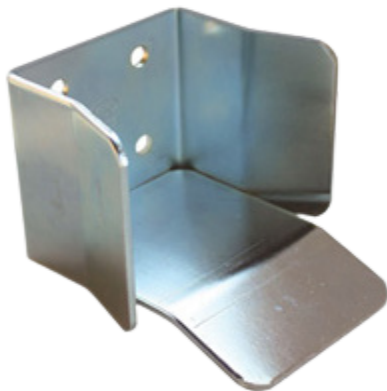
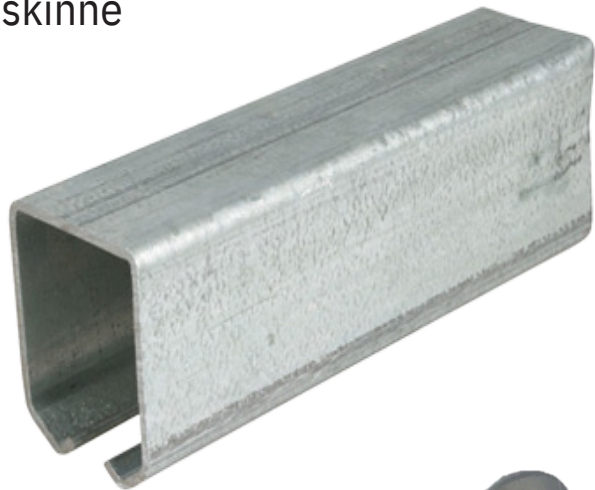
Bundkørt Port



www.roliba.dk
www.svalk.dk

Bundkørt Port

Kit Bundkørt 250 kg inkl. 6 meter skinne

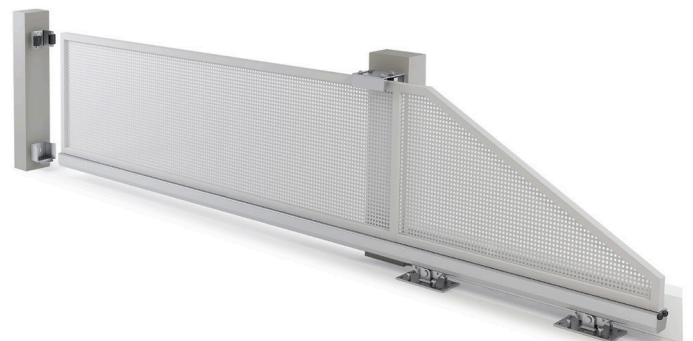
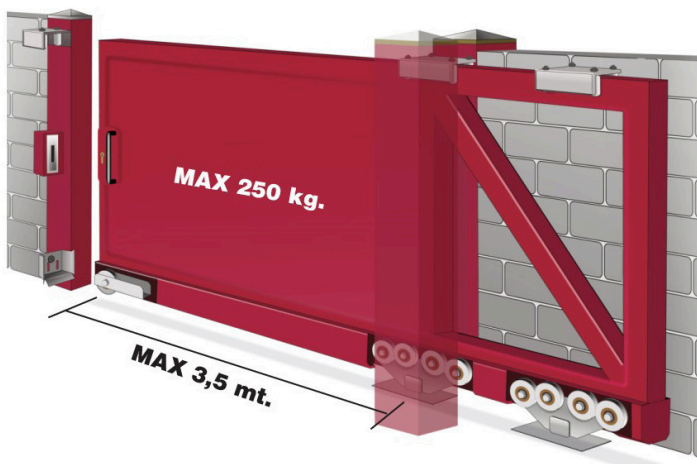


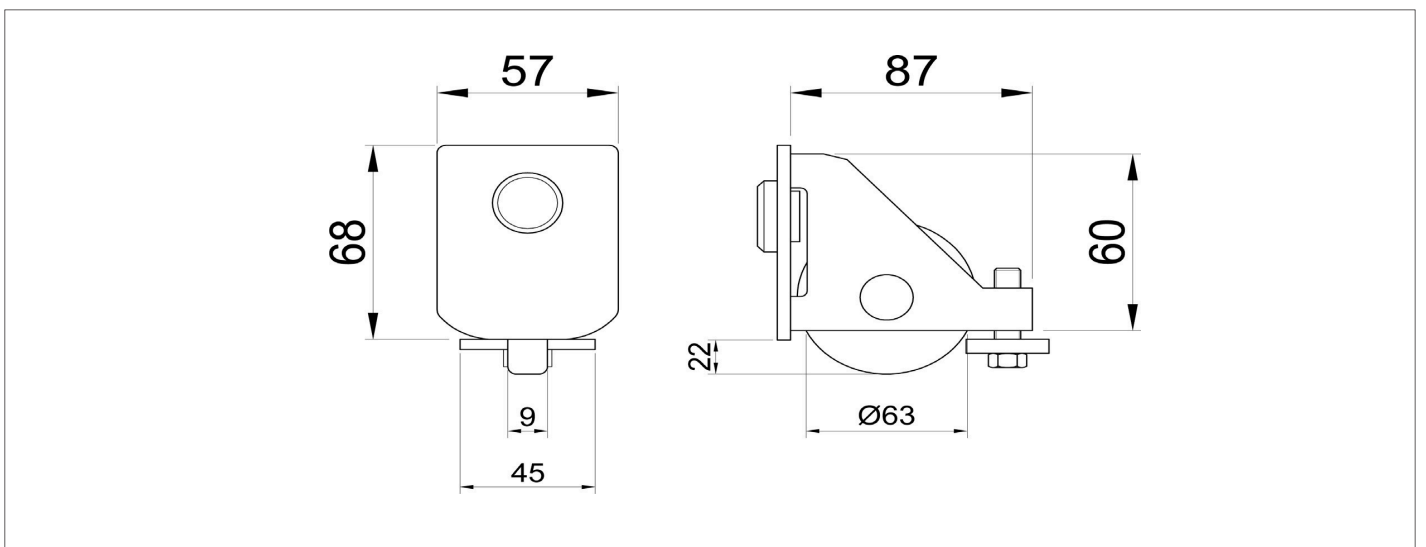
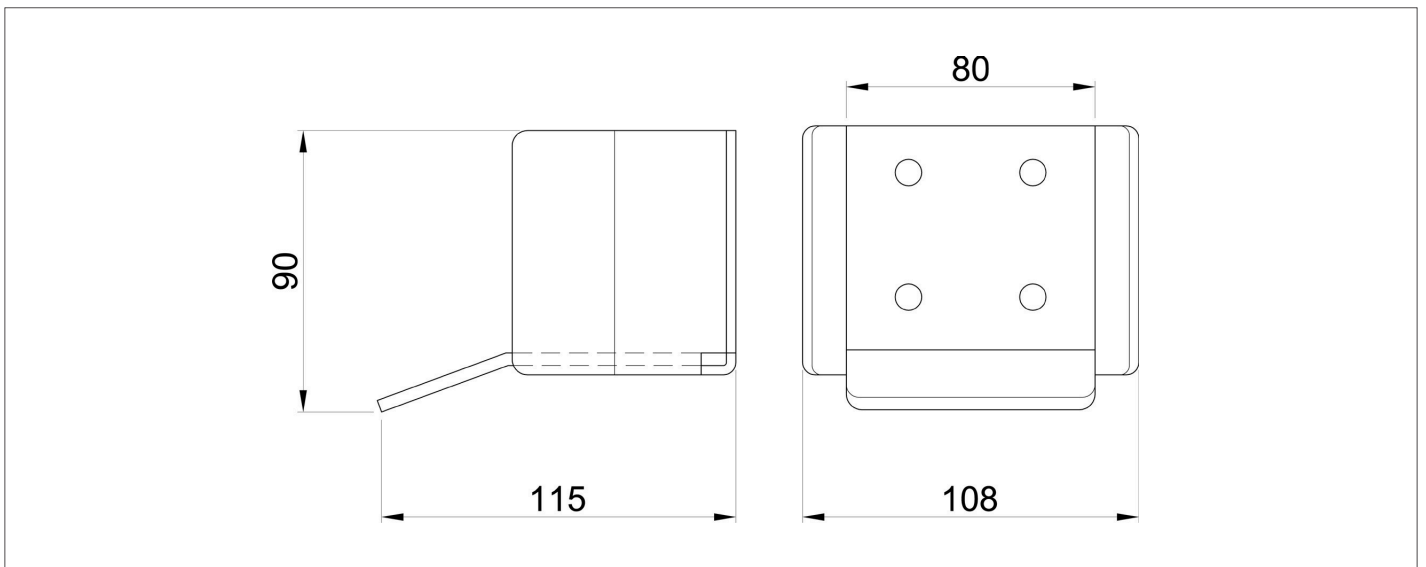
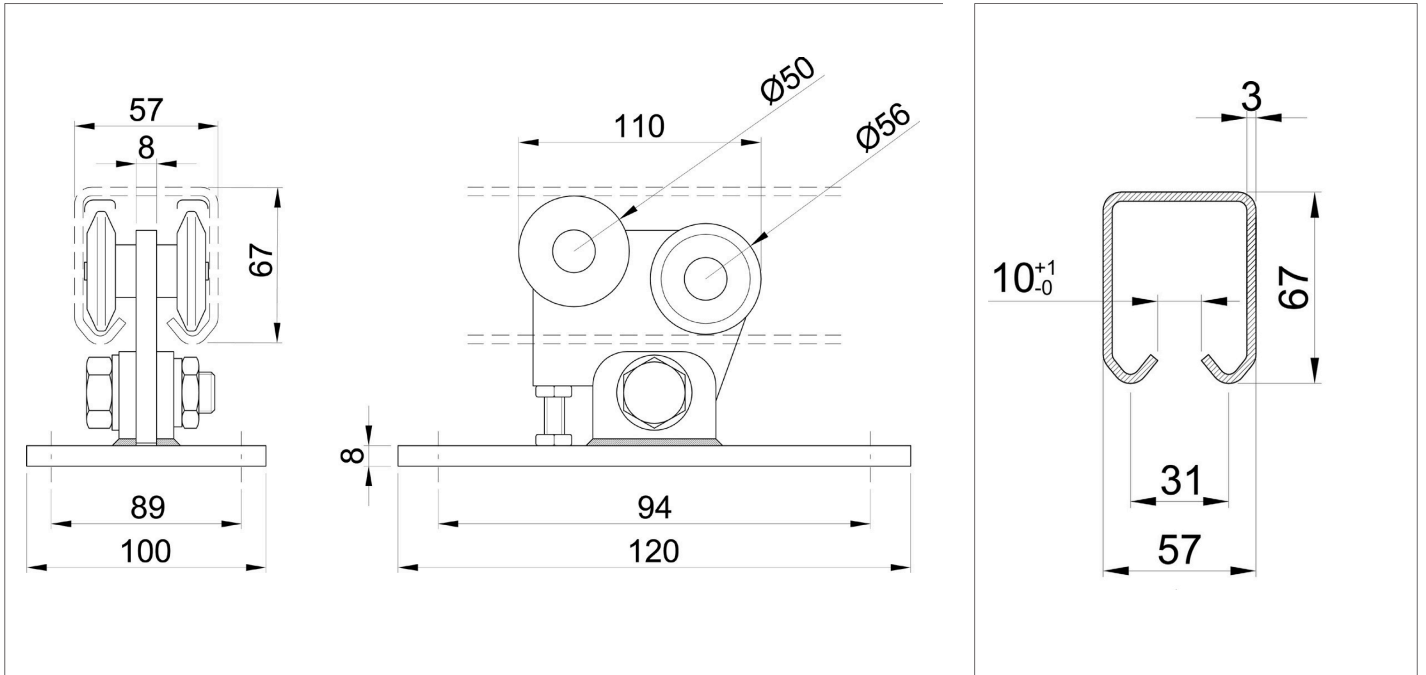
Kit til bundkørt port, inkl. 6 meter portskinne.
Sættet kan klare en portvægt på op til 250 kg.
Bredden på porten må være op til 3,5 meter.
Alle metaldele er i galvaniseret stål og rullerne er kuglelejer.

Husk styring af porten:

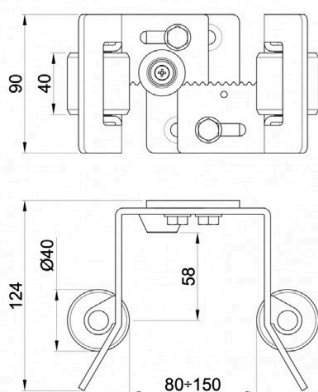
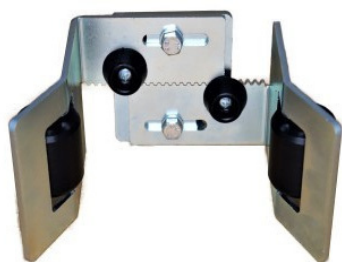
- Til topstyring: varenr. 08054 x2 (Kit Topstyr)
- Til sidestyling varenr. 08055 x2 (Kit Siderulle).

Varenr.	Indeholder	DB
08050	2x Bundrulle, 1x næsehjul, 1x portfang, 1x 6 meter portskinne	2073834





Bundkørt Port

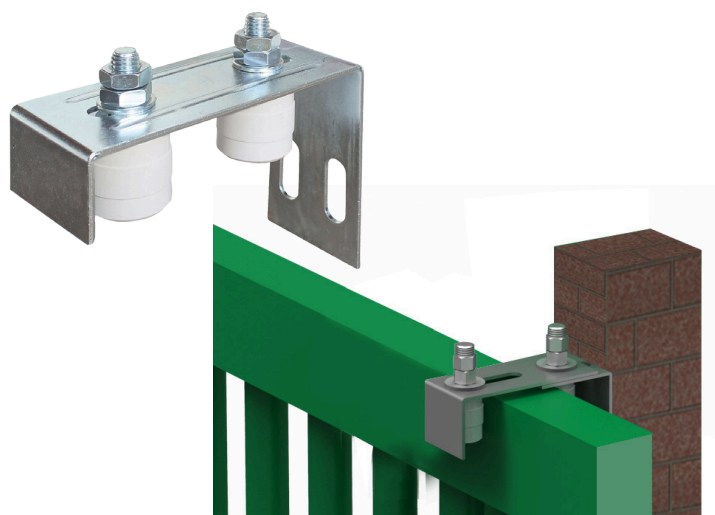


Justerbar portfanger med ruller

Rullerne er lavet af nylon og kroppen er galvaniseret stål.

Justerbar fra 80 - 150 mm.

Varenr.	Indeholder	DB
06015	Justerbart portfang m/ruller	2038978



Justerbart topstyr til KIT 250 kg

Justerbart topstyr til styring af skinnen i toppen.

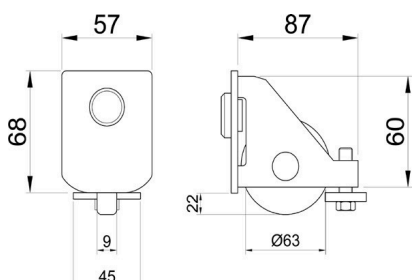
Varenr.	Indeholder	DB
08054	Topstyr for KIT 250 kg	2076700



Siderulle for KIT 250 kg

Rulle til styring sidevejs.

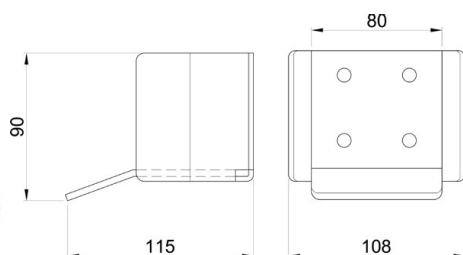
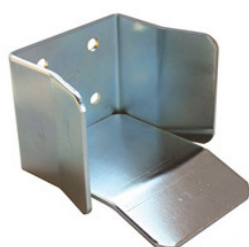
Varenr.	Indeholder	DB
08055	Siderulle for KIT 250 kg	2076701



Næsehjul CN for KIT 250 kg

Næsehjulet monteres i enden af bundskinnen.

Varenr.	Indeholder	DB
08056	Næsehjul til KIT 250 kg	2086266



Portfang CN for KIT 250 kg

Anvendes som fanger for næsehjulet.

Varenr.	Indeholder	DB
08057	Portfang til KIT 250 kg	2086267

Bundkørt Port



Bundrulle CN

CN bundkørt system fås i tre forskellige modeller.

Model	Maks. portvægt	Total højde/hjullængde	Hjul
Mini	500 kg	150 / 97 mm	Ø60 mm
Piccolo	600 kg	165 / 300 mm	Ø78 mm
Grande	1000 kg	245 / 300 mm	Ø127 mm

Varenr.	Indeholder	DB
08104	Bundrulle CN model mini	5028395
08105	Bundrulle CN model piccolo	5031806
08106	Bundrulle CN model grande	-



Bundskinne CN, 6 meter

Udvendig mål H x B

- Mini: 68 x 68, godstykkelse: 3,5 mm
- Piccolo: 89 x 100, godstykkelse: 5 mm
- Grande: 140 x 140, godstykkelse: 6 mm

Varenr.	Indeholder	DB
08100	Bundskinne CN model mini	5028393
08101	Bundskinne CN model piccolo	5031804
08102	Bundskinne CN model grande	-



Portfang CN

Anvendes som fanger for næsehjul.

Der monteres et portfang i begge ender af porten.

Varenr.	Indeholder	DB
08110	Portfang CN model mini	5028397
08115	Portfang CN model piccolo	5031801
08116	Portfang CN model grande	5031803

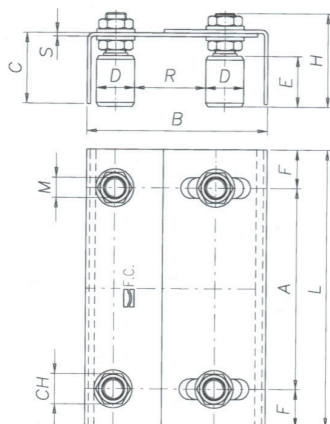
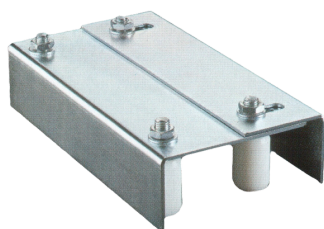


Næsehjul CN

Monteres på kanten af porten.

Der monteres et næsehjul i begge ender af porten.

Varenr.	Indeholder	DB
08107	Næsehjul CN model mini	5028396
08108	Næsehjul CN model piccolo	5031799
08109	Næsehjul CN model grande	-



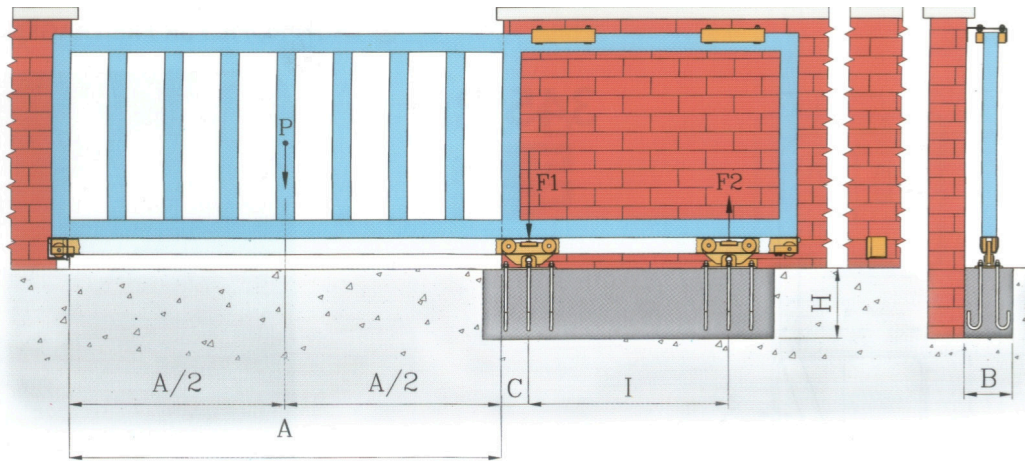
Topstyr CN

Der skal altid bruges 2 stk. topstyr. Målskema i mm.

A	B	C	D	E	F
160	135-175	56	Ø30	40	30
H	L	M	R	S	CH
74	220	M16	35-62	3	24

Varenr.	Indeholder	DB
08112	Topstyr CN	5051614

Teknisk information



Bundskinne CN model Mini

	A = 3 meter	A = 4 meter	A = 5 meter	A = 6 meter	A = 7 meter
P = 300kg	I = 0,77 m	I = 0,98 m	I = 1,20 m	I = 1,41 m	I = 1,62 m
P = 400kg	I = 1,20 m	I = 1,53 m	I = 1,86 m	I = 2,20 m	I = 2,53 m
P = 500kg	I = 1,80 m	I = 2,30 m	I = 2,80 m	I = 3,30 m	I = 3,80 m
P = 600kg	I = 2,70 m	I = 3,45 m	I = 4,20 m	I = 4,95 m	I = 5,70 m

Bundskinne CN model Piccolo

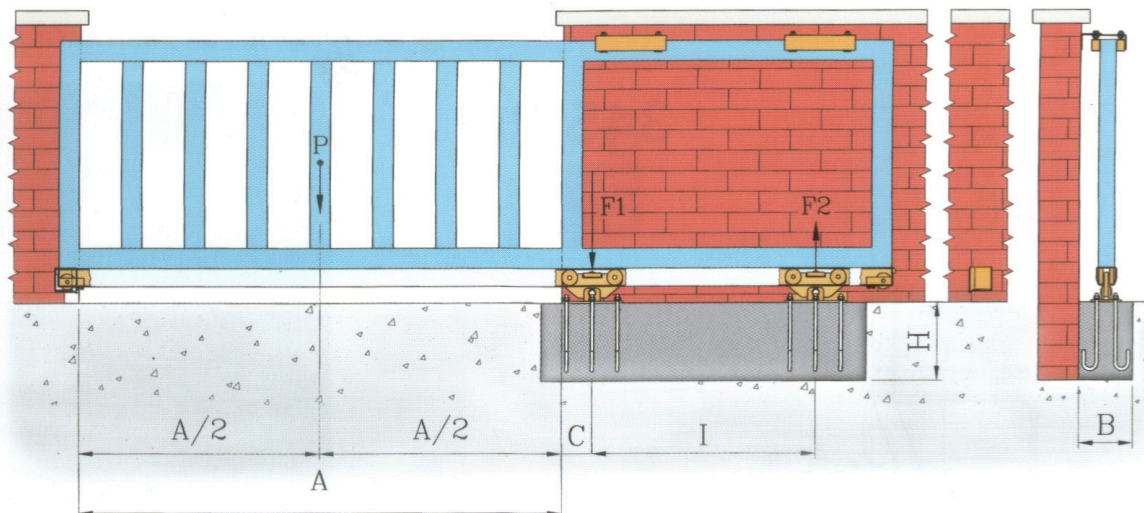
	A = 3 meter	A = 4 meter	A = 5 meter	A = 6 meter	A = 7 meter
P = 300kg	I = 0,77 m	I = 0,98 m	I = 1,20 m	I = 1,41 m	I = 1,62 m
P = 400kg	I = 1,20 m	I = 1,53 m	I = 1,86 m	I = 2,20 m	I = 2,53 m
P = 500kg	I = 1,80 m	I = 2,30 m	I = 2,80 m	I = 3,30 m	I = 3,80 m
P = 600kg	I = 2,70 m	I = 3,45 m	I = 4,20 m	I = 4,95 m	I = 5,70 m

Bundskinne CN model Grande

	A = 3 meter	A = 4 meter	A = 5 meter	A = 6 meter	A = 7 meter
P = 500kg	I = 1,10	I = 1,26	I = 1,43	I = 1,60	I = 1,76
P = 600kg	I = 1,41	I = 1,62	I = 1,84	I = 2,05	I = 2,27
P = 700kg	I = 1,77	I = 2,04	I = 2,31	I = 2,58	I = 2,85
P = 800kg	I = 2,20	I = 2,53	I = 2,80	I = 3,20	I = 3,53
P = 900kg	I = 2,70	I = 3,10	I = 3,51	I = 3,92	I = 4,33
P = 1000kg	I = 3,30	I = 3,80	I = 4,30	I = 4,80	I = 5,30



Teknisk information



BEREGNING AF KRAFTPÅVIRKNING PÅ PORTRULLER

P= VÆGT AF DEN DEL AF PORTEN SOM ER I PORTÅBNINGEN

F1= TRYKPÅVIRKNING AF PORTRULLE 1 (kg.)

F2= TRÆKPÅVIRKNING AF PORTRULLE 2 (kg.)

A= PORTÅBNINGENS LÆNGDE (m)

A/2= HALVDELEN AF PORTÅBNINGENS LÆNGDE (m)

C= AFSTANDEN MELLEM MIDT AF PORTRULLE 1 OG PORTÅBNINGEN (m)

I= MIDT TIL MIDT, AFSTANDEN MELLEM PORTRULLERNE (m)

$$F2 = \frac{P \times (A/2 + C)}{I} \quad F1 = P + F2$$

FOR AT VÆLGE DEN RIGTIGE PORTRULLE, ER DET VIGTIGT AT UDREGNE F1 VÆRDIEN.

CN MODEL MINI F1 MAX 1000 KG

CN MODEL PICCOLO F1 MAX 2000 KG

CN MODEL GRANDE F1 MAX 3800 KG

PORTRULLE 1 SKAL MONTERES SÅ TÆT PÅ

PORTÅBNINGEN SOM MULIGT. NÅR MIDT TIL MIDT AFSTANDEN MELLEM PORTRULLERNE BLIVER STØRRE MINSKES F1 OG F2. SE EKSEMPEL NEDENFOR:

P= 500 Kg.

A= 4 m

$$A/2 = 2 \text{ m} \quad F2 = \frac{500 \times (2 + 0,30)}{2,5} = 460 \text{ Kg.} \quad F1 = 500 + 460 = 960 \text{ Kg.}$$

C= 0,30 m

I= 2,5 m

I DETTE TILFÆLDE BRUGES CN MODEL MINI DA F1 VÆRDIEN ER MINDRE END F1 MAX FOR CN MODEL MINI.

DIMENSION OG VÆGT AF FUNDAMENT

B= FUNDAMENTETS BREDDE (m)

H= FUNDAMENTETS HØJDE (m)

L= FUNDAMENTETS LÆNGDE (m)

y= 2000 (kg./m³) BETONS DENSITET

VÆGT AF FUNDAMENT (Kg.) = B x H x L x y

FUNDAMENTET SKAL SOM MINIMUM HAVE DEN

DOBBELTE VÆGT AF F2

MIDT TIL MIDT UDREGNING

$$I = \frac{P \times (A/2 + C)}{F1 - P}$$

I (m) PORTRULLE, MIDT TIL MIDT ART. 350 G

F1 max = 3800 KG **C** = 0,30 m

Part.350 G	A = 6m	A = 7m	A = 8m	A = 9m	A = 10m
P = 500 Kg.	I = 1,10 m	I = 1,26 m	I = 1,43 m	I = 1,60 m	I = 1,76 m
P = 600 Kg.	I = 1,41 m	I = 1,62 m	I = 1,84 m	I = 2,05 m	I = 2,27 m
P = 700 Kg.	I = 1,77 m	I = 2,04 m	I = 2,31 m	I = 2,58 m	I = 2,85 m
P = 800 Kg.	I = 2,20 m	I = 2,53 m	I = 2,80 m	I = 3,20 m	I = 3,53 m
P = 900 Kg.	I = 2,70 m	I = 3,10 m	I = 3,51 m	I = 3,92 m	I = 4,33 m
P = 1000 Kg.	I = 3,30 m	I = 3,80 m	I = 4,30 m	I = 4,80 m	I = 5,30 m

CALCOLO DELL'INTERASSE I

$$I = \frac{P \times (A/2 + C)}{F1 - P}$$

I (m) INTERASSI ART. 350P F1 max = 1000 Kg. **C** = 0,30 m

Part.350 P	A = 3m	A = 4m	A = 5m	A = 6m
P = 300 Kg.	I = 0,77 m	I = 0,98 m	I = 1,20 m	I = 1,41 m
P = 400 Kg.	I = 1,20 m	I = 1,53 m	I = 1,86 m	I = 2,20 m
P = 500 Kg.	I = 1,80 m	I = 2,30 m	I = 2,80 m	I = 3,30 m
P = 600 Kg.	I = 2,70 m	I = 3,45 m	I = 4,2 m	I = 4,95 m

SWALK

