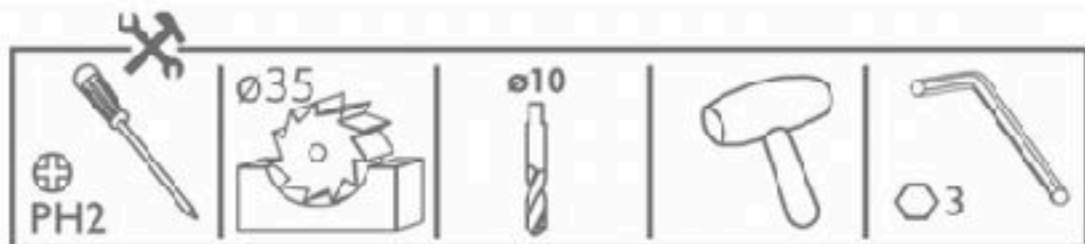


# KG 50 Skabsbeslag

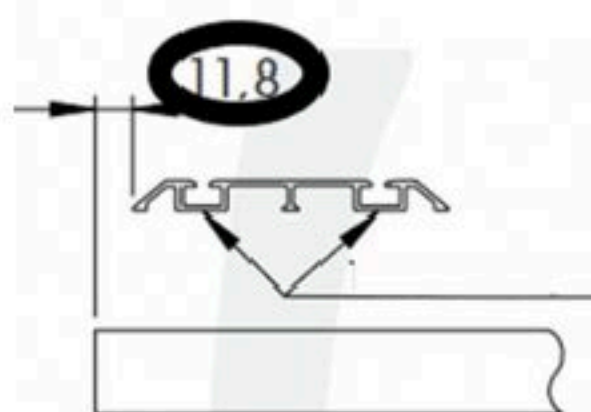
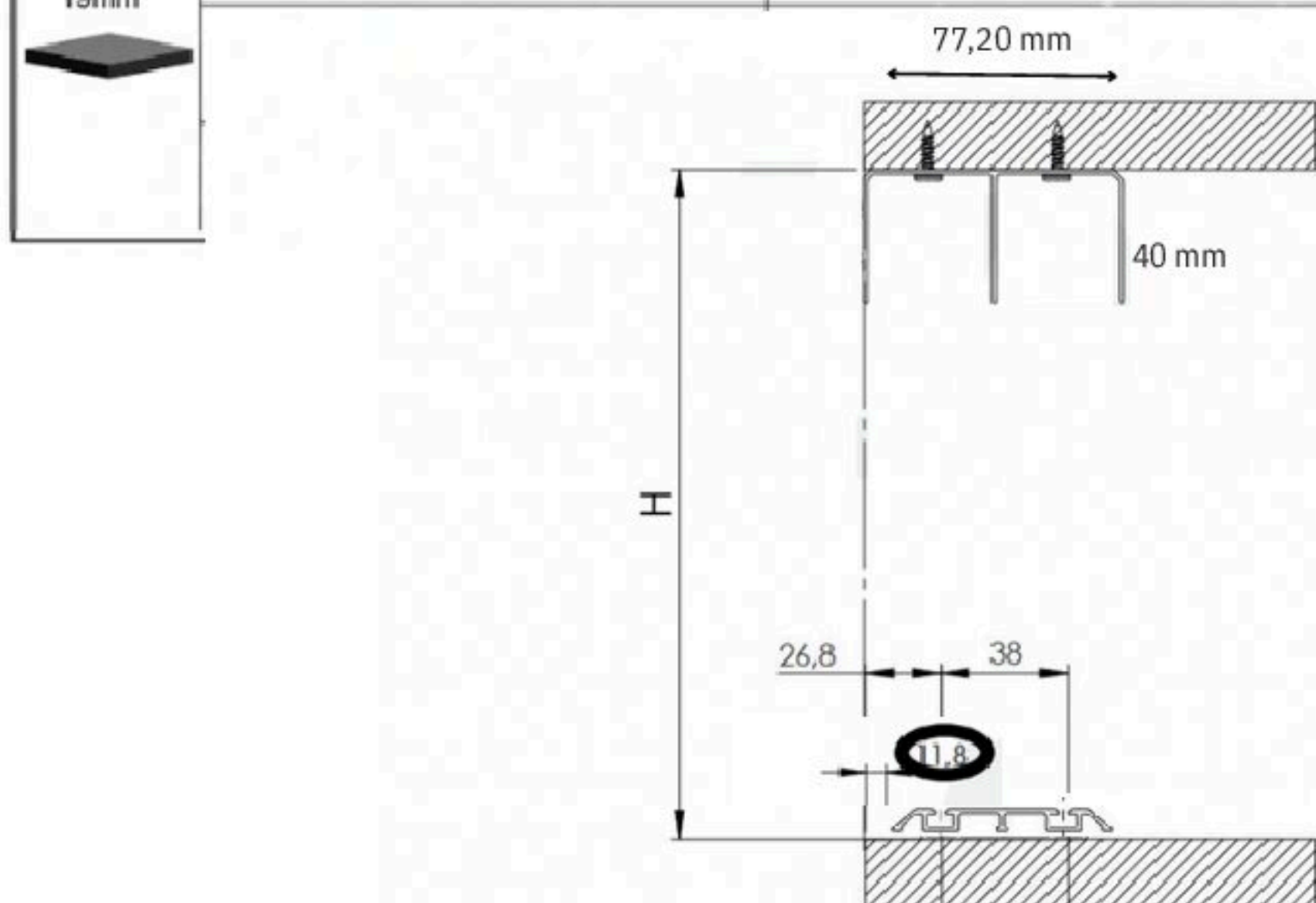
## Monteringsvejledning

**SVALK**  
SKYDE GODT BESLAG

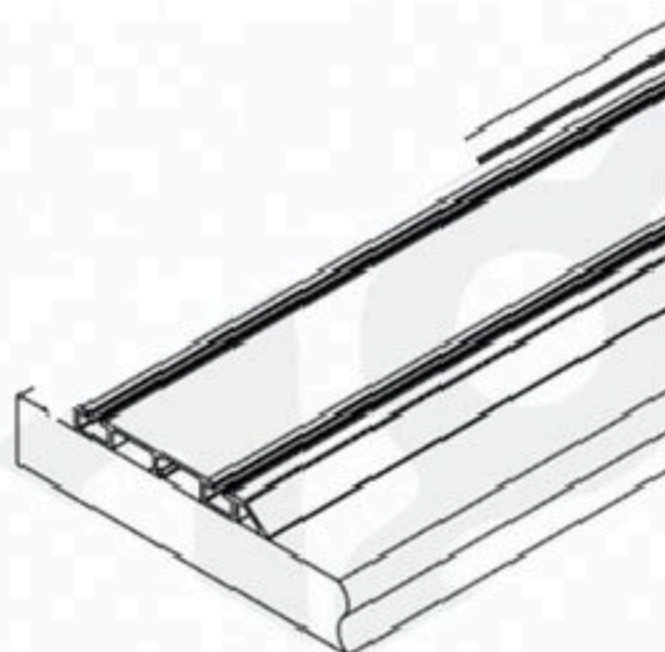


**!Husk at sætte stoppet i bundskinnen før den monteres!**

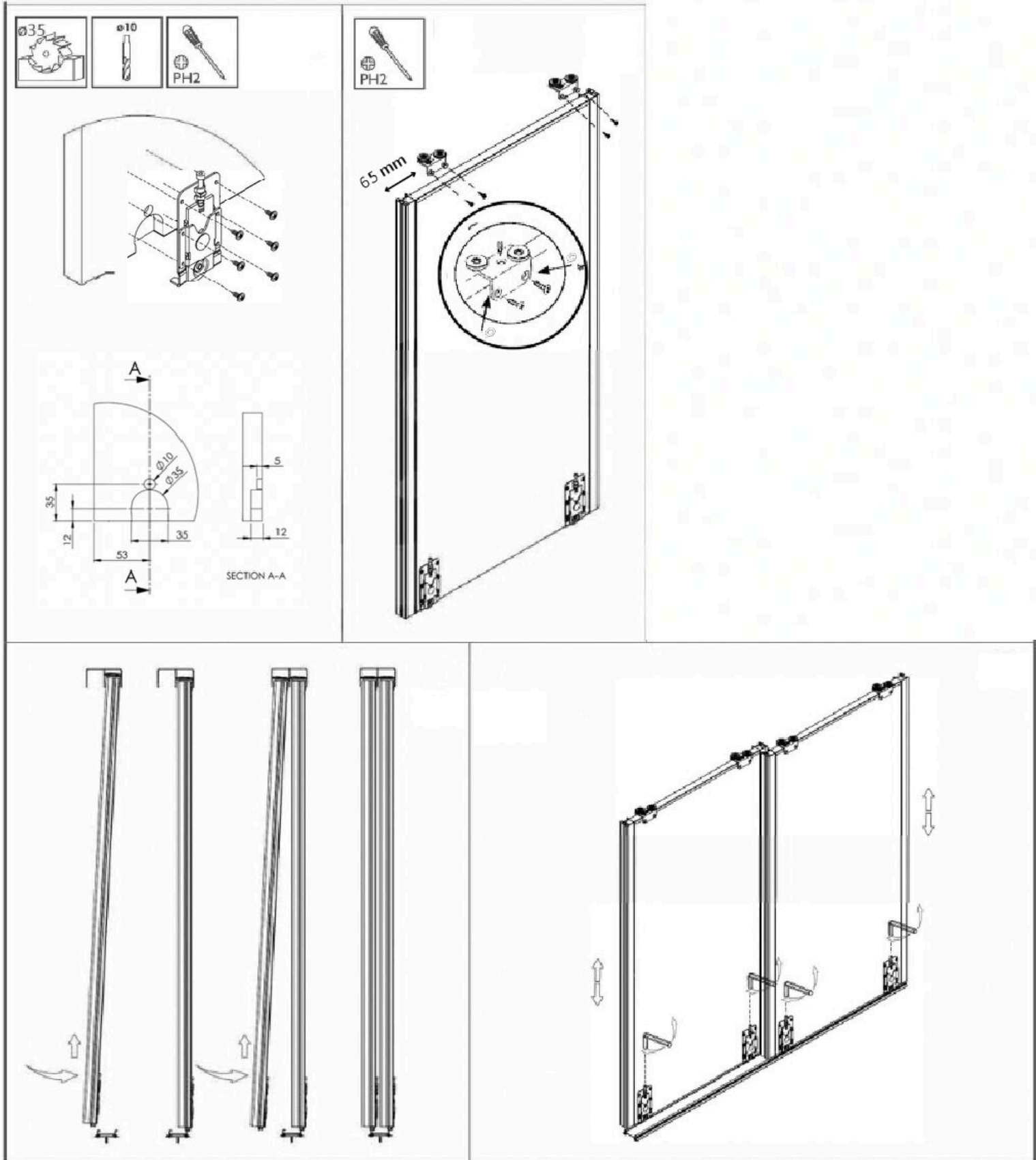
Tykkelse på lågen 16mm eller 19mm	Højde på lågen - hP [mm]	$hP = H - 40 \text{ mm}$
	Max. vægt pr. låge	50kg



GLUE TAPE



Bemærk: ved brug af 16mm låger og profilgreb skal afstandsskiver monteres mellem låge og topstyr. Se tegning.

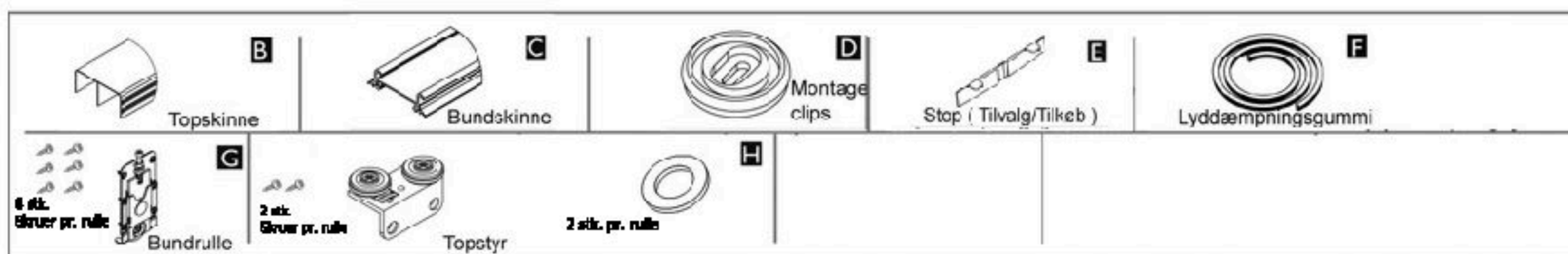
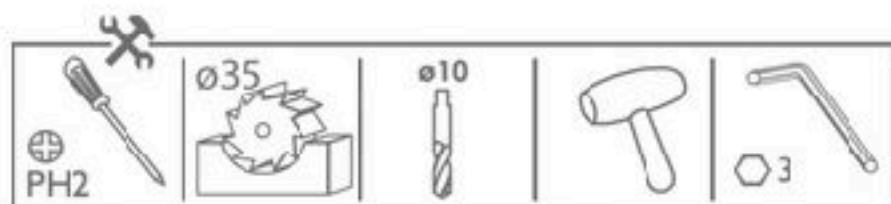


# KG50 Skabsbeslag

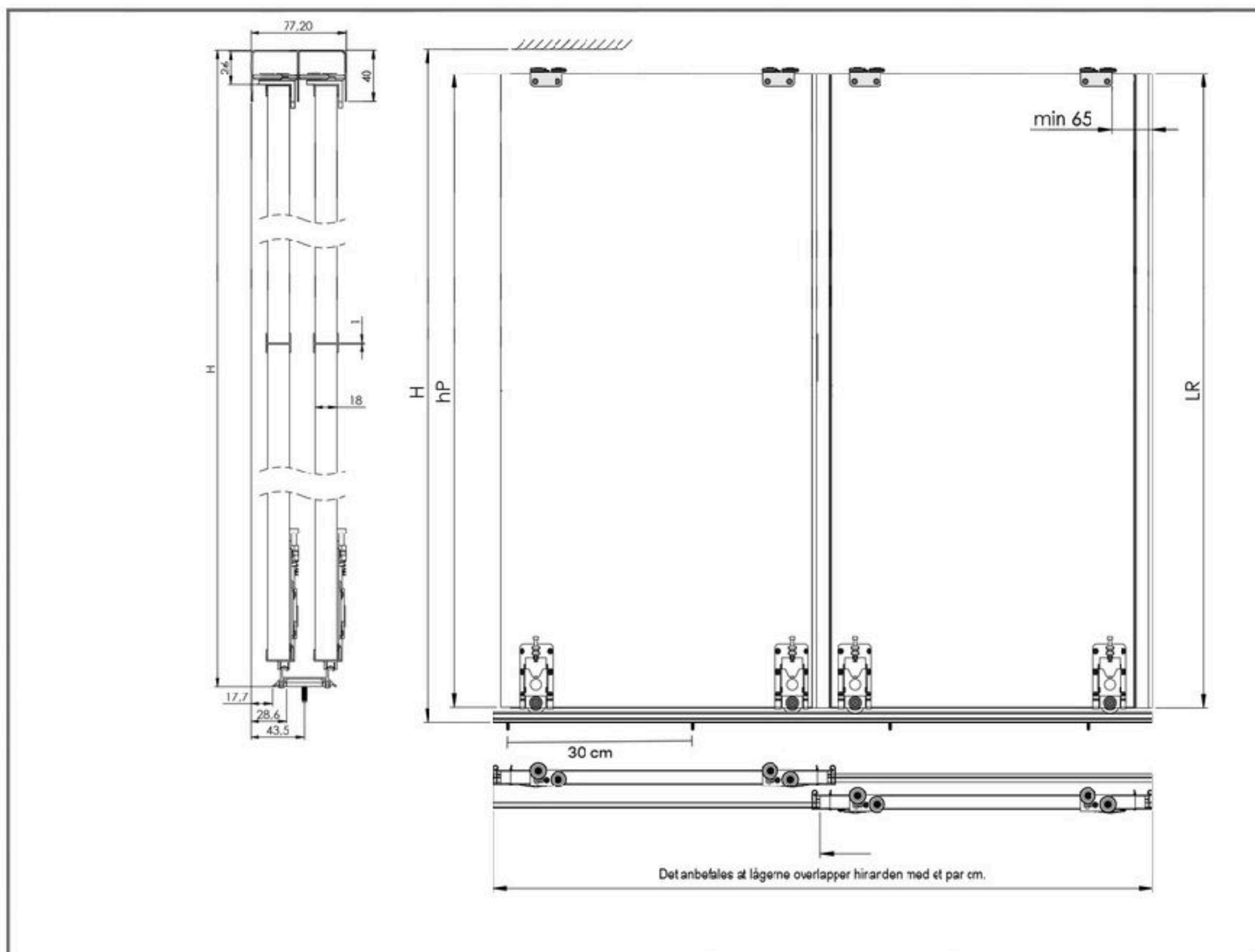
50 kg

# SVALK

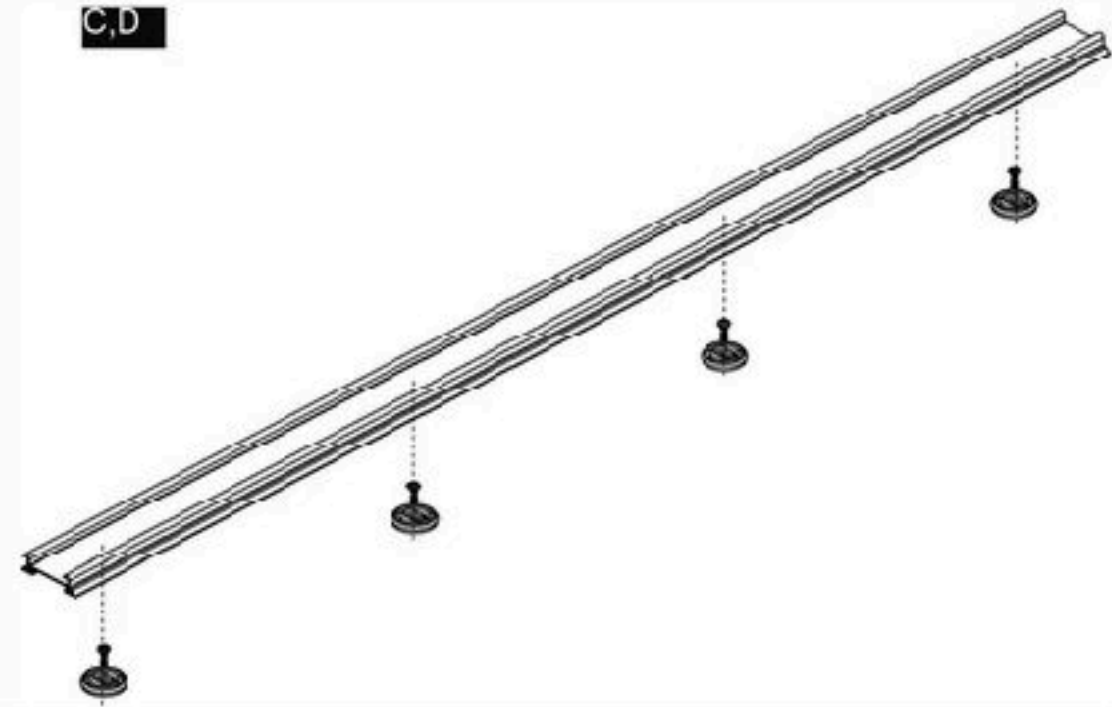
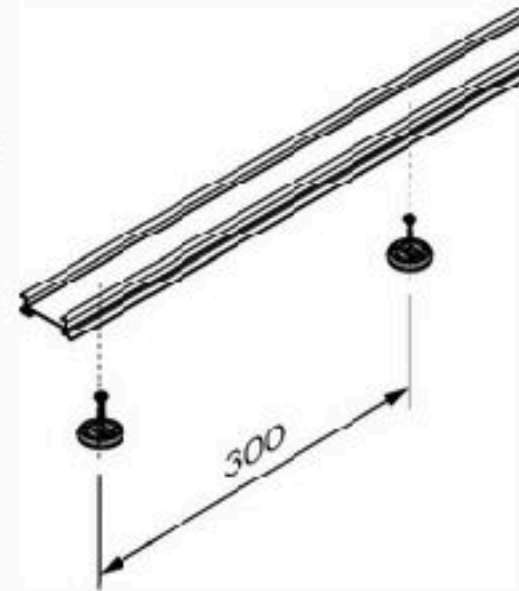
SKYDE GODT BESLAG



Tykkelse på lågen 16mm eller 19mm 	Højde på lågen - hP [mm]	$hP = H - 52 \text{ mm}$
	Max. vægt pr. låge	50kg
	Afstand mellem montageclips	Ca. 30cm
	Højde på profilgreb	$LR = H - 52 \text{ mm}$



Montageclipsen kan monteres med skruer, lim eller dobbeltklæbende tape



<p><b>G, L</b> <b>2</b></p> <p>SECTION A-A</p>	<p><b>H, K</b></p>	<p><b>O</b></p> <p><b>B, C, E</b></p> <p><b>Ø</b></p>
	<p><b>7</b></p>	