

SVALK

SKYDE GODT BESLAG

CN Katalog



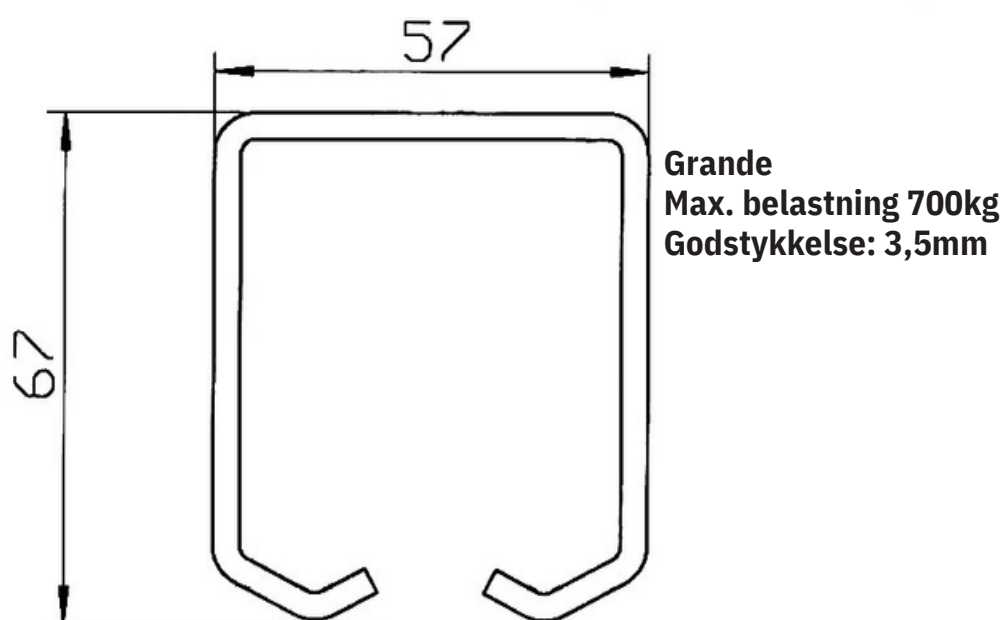
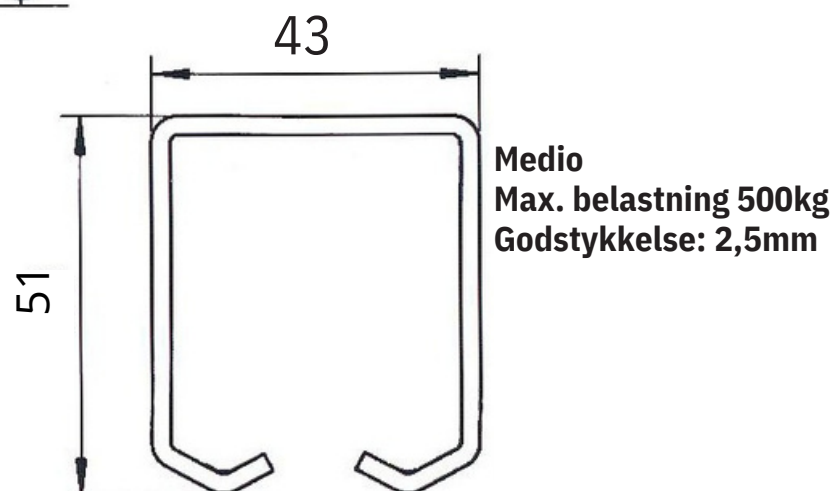
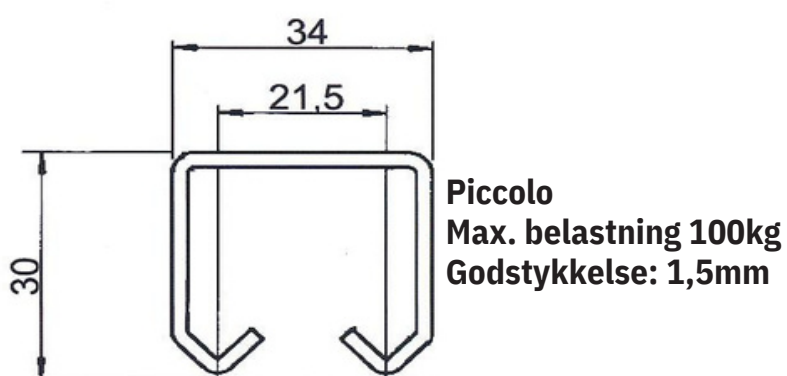
www.roliba.dk
www.svalk.dk

Piccolo, Medio og Grande

Belastning: 100kg, 500kg og 700kg

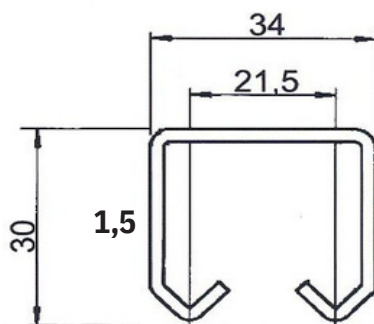
Vedr. montering af skinner

Skinneerne monteres altid med CN bærekraftige. Afstanden deri mellem må maksimalt være 70 cm.



Piccolo serien

Max. belastning 100kg

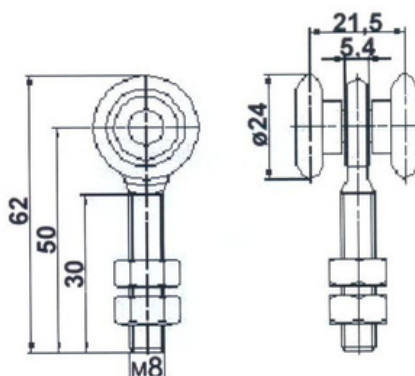


CN SKINNE PICCOLO

Mål:

- bredde 34 mm
- højde 30 mm
- godstykkelse 1,5 mm.

Varenr	model	Materiale
06804	Piccolo	varmgalvaniseret - 2m
06801	Piccolo	varmgalvaniseret - 6m

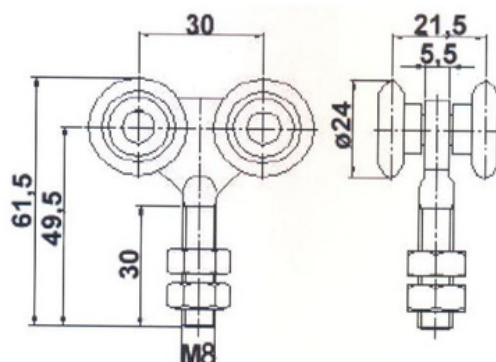


CN RULLE PICCOLO 2

Enkelt rulle med fast M8 bolt + møtrik.

Belastning max. 30 kg.
Max. vægt pr. 2 stk. 60 kg.

Varenr	model	Materiale
06803	Piccolo	Galvaniseret

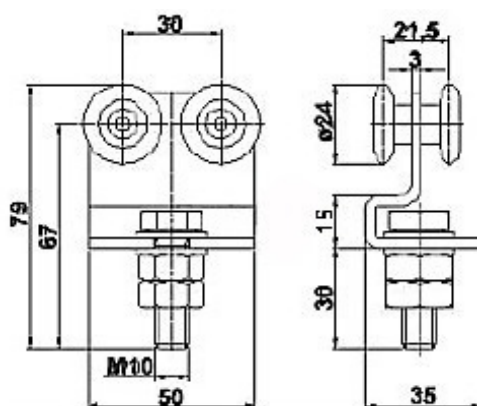


CN RULLE PICCOLO 4

Dobbelt rulle med fast M8 bolt + møtrik.

Belastning 50 kg.
Max. vægt pr. 2 stk. 100 kg.

Varenr	model	Materiale
06800	Piccolo	Galvaniseret



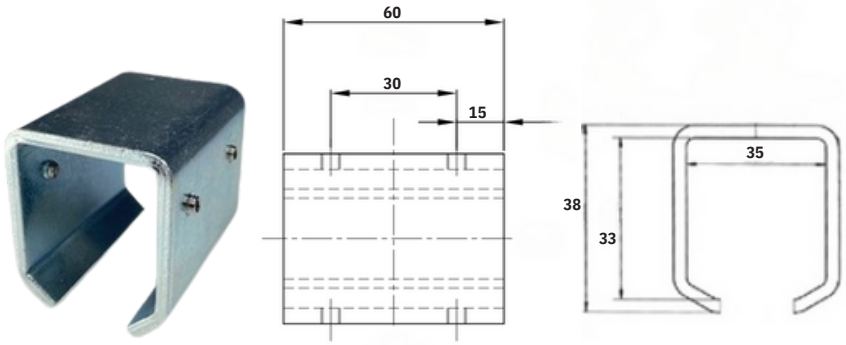
CN RULLE PICCOLO 40 STÅL / 41 NYLON

Dobbelt rulle piccolo med slids for 10 mm bolt.

Belastning 50 kg.
Max. vægt pr. 2 stk. 100 kg.

Varenr	model	Materiale
06798	Piccolo	Galvaniseret
06799	Piccolo	Med polyglass hjul

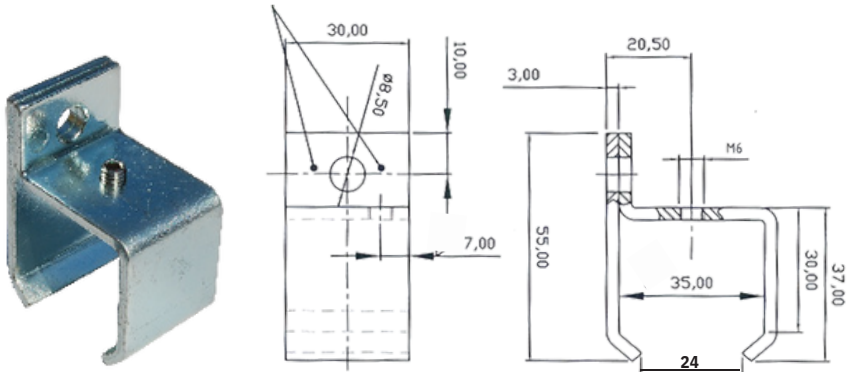
Piccolo serien



CN SAMELED PICCOLO

Samlebeslag inkl. pinolskruer i begge sider for låsning af skinne.

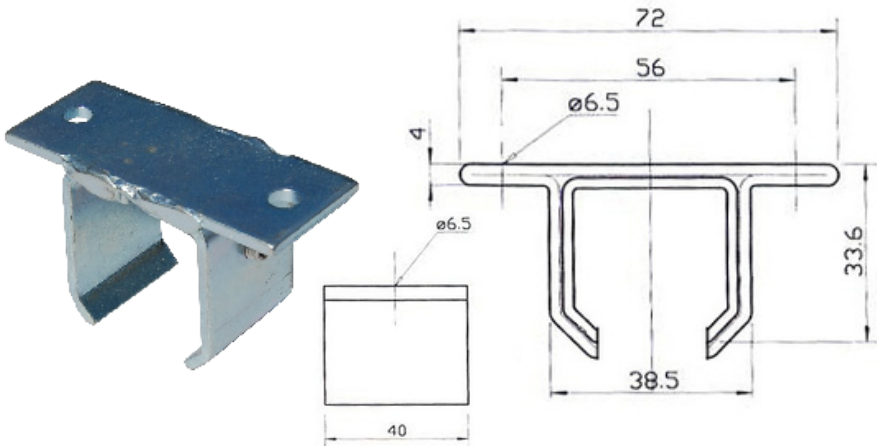
Varenr	model	Materiale
06828	Piccolo	Galvaniseret



CN BÆREKNÆGT VÆG PICCOLO

Bæreknægt til væg.
inkl. pinolskrue for låsning af skinne.

Varenr	model	Materiale
06829	Piccolo	Galvaniseret



CN BÆREKNÆGT LOFT PICCOLO

Bæreknægt til loft.
Inkl. pinolskrue for låsning af skinne.

Varenr	model	Materiale
06831	Piccolo	Galvaniseret



CN STOP SPECIAL

Stop til indvendig montering i skinne.
Gummibuffer sikrer blødt anslag af portbeslag.

Varenr	model	Materiale
00929	Piccolo	Galvaniseret



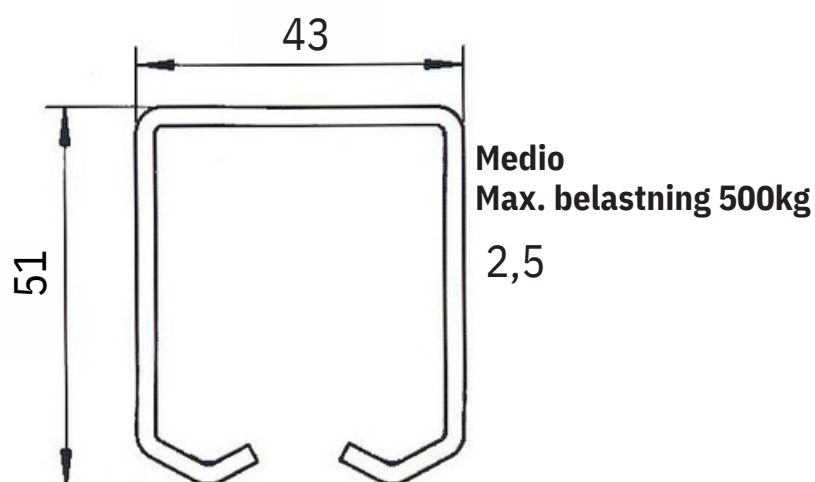
CN BÆREPLADE PICCOLO

Benyttes ved træporte.

Varenr	model	Materiale
00921	Piccolo	Galvaniseret

Medio serien

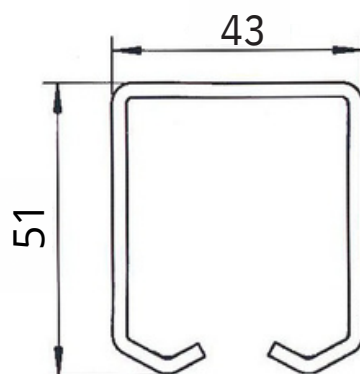
Max. belastning 500kg



- Skinner
- Enkeltruller
- Dobbeltruller & Vogne
- Bæreknægte

Information vedr. montering af Medio-skinne:

Monteres altid med CN bæreknaegte. Afstanden mellem bæreknaegte må maksimalt være 70 cm.

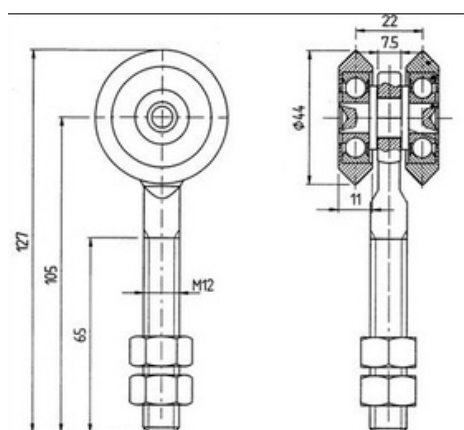


CN PORTSKINNE MEDIO

Mål:

- Højde: 51mm
- Bredde: 43mm
- Godstykkelse: 2,5mm

Varenr	model	Materiale
06815	Medio	6 m varmgalvaniseret
06814	Medio	7 m varmgalvaniseret



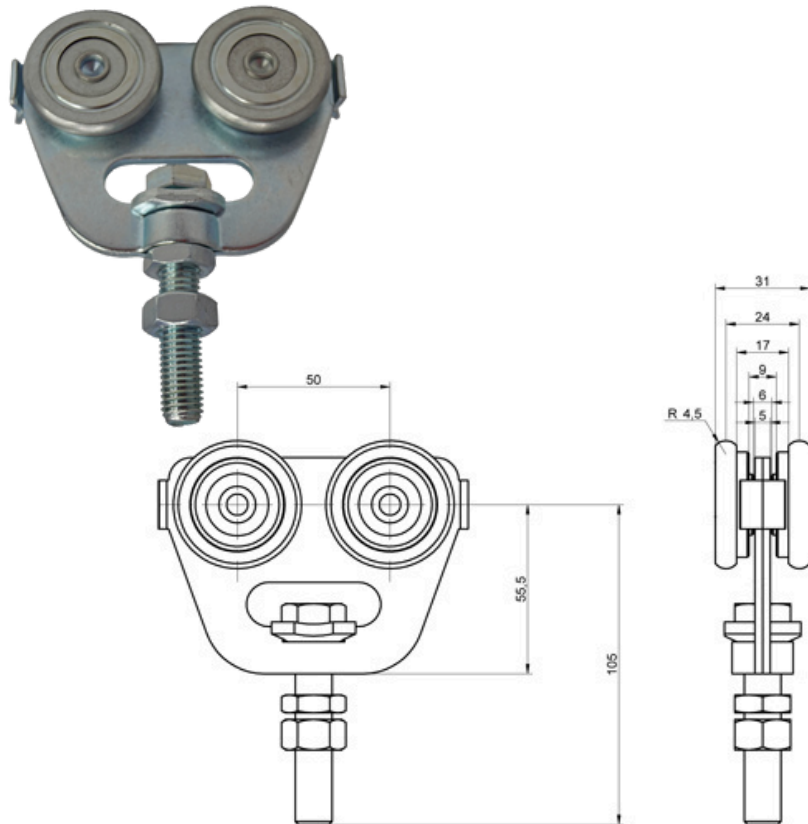
CN RULLE M.02

Enkelt rulle med fast M12 bolt + møtrik.

Belastning 200kg.
Max. vægt pr. 2 stk. 400kg.

Varenr	model	Materiale
06802	Medio	Galvaniseret

Medio serien



CN DOB. RULLE M/DREJBAR BOLT

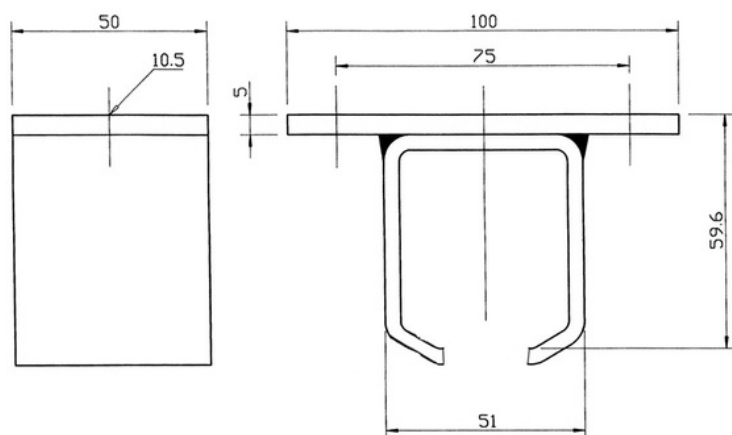
Dobbelt rulle med drejbar bolt .
Passer til CN Medio skinne.

Max vægt pr. 2 stk. 150 kg.

Varenr	model	Materiale
06808	Medio	Galvaniseret



Medio serien



BÆREKNÆGT LOFT MEDIO

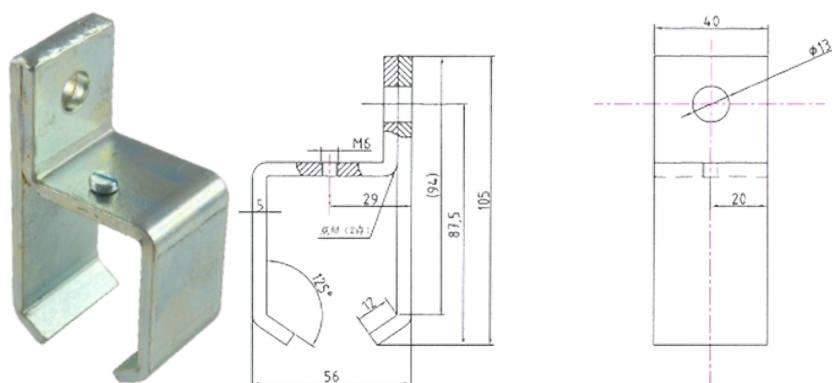
Bærekraftigt til loft.

Inkl. pinolskrue for låsning af skinne.

Varenr	model	Materiale
06822	Medio	Galvaniseret



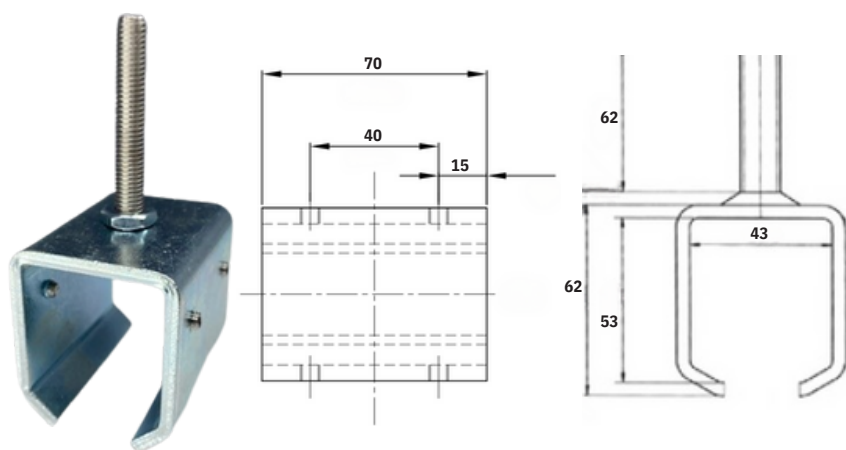
Medio serien



BÆREKNÆGT VÆG MEDIO

Bæreknægt til væg.
Inkl. pinolskrue for låsning af skinne.

Varenr	model	Materiale
06821	Medio	Galvaniseret

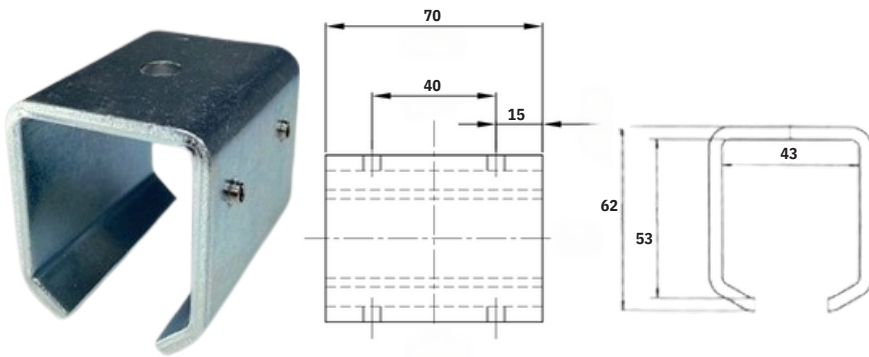


BÆREKNÆGT MEDIO

Bæreknægt med M10 x 60mm bolt + møtrik.
Inkl. pinolskruer for låsning af skinne.

Varenr	model	Materiale
06834	Medio	Galvaniseret





CN SAMLELED MEDIO

Samlebeslag inkl. pinolskruer for låsning af skinne.

Varenr	model	Materiale
06824	Medio	Galvaniseret



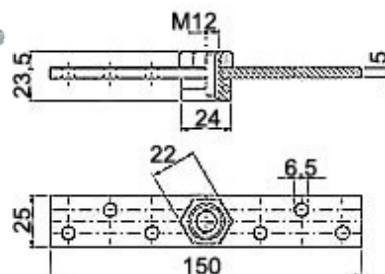
BÆREPLADE K150/300

Bæreplade udført i kraftig galvaniseret formbukket stålplade.

Mål:

- H: 10 mm
- B: 28 mm
- L: 150 mm

Varenr	model	Materiale
05551	Medio	Galvaniseret



CN BÆREPLADE M12 LEJE

Bæreplade med trykleje for M12 bolt. Velegnet ved foldeporte og døre.

Varenr	model	Materiale
06805	Medio	Galvaniseret



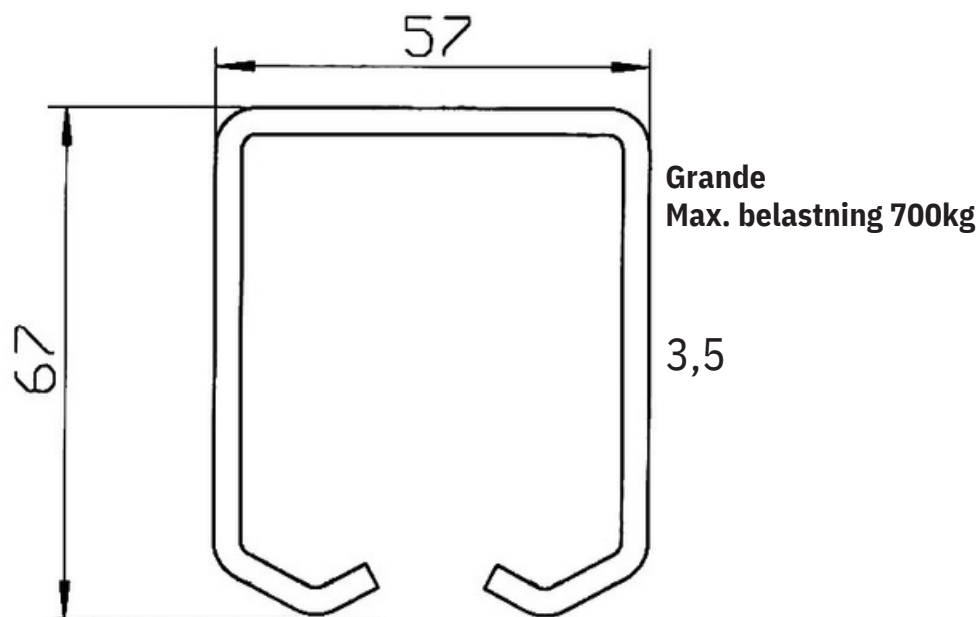
CN ENDESTOP GALV. MEDIO

Skinnestop til indvendig montering i skinne.

Varenr	model	Materiale
08451	Medio	Galvaniseret

Grande serien

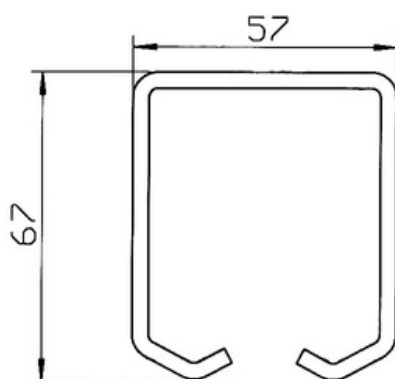
Max. belastning 700kg



- Skinner
- Enkeltruller
- Dobbelttruller & Vogne
- Bæreknægte

Information vedr. montering af Grande-skinne:

Skal altid monteres med CN bæreknægte. Maksimal afstand mellem bæreknægte 70 cm.

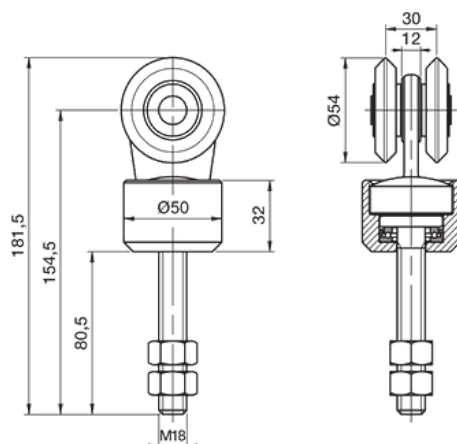


CN PORTSKINNE GRANDE

Mål:

- Højde: 67 mm
- Bredde: 57 mm
- Godstykkelse 3,5 mm.

Varenr	model	Materiale
06817	Grande	6 m - Varmgalvaniseret



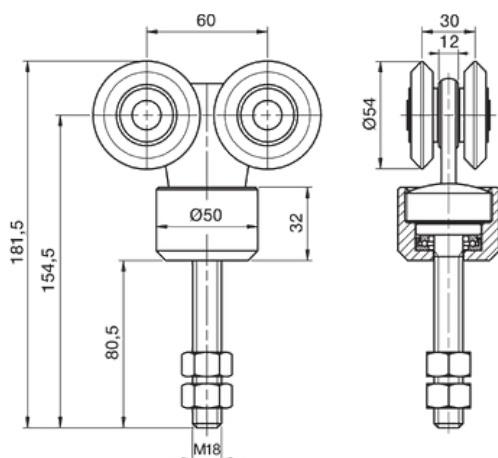
CN RULLE GRANDE G.08

Enkelt rulle med drejelig M18 bolt + møtrik og trykleje.

Belastning 300kg
max vægt pr. 2 stk. 600kg.

Varenr	model	Materiale
06811	Grande	Galvaniseret

Grande serien

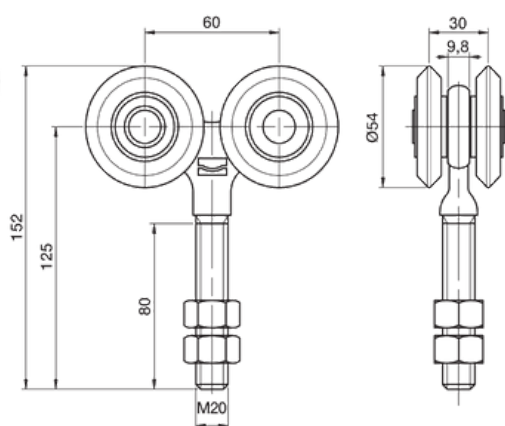


CN RULLE GRANDE G.10

Rulle dobbelt med drejelig M18 bolt + møtrik og trykleje.

Belastning 350 kg.
Max. vægt pr. 2 stk. 700 kg.

Varenr	model	Materiale
06813	Grande	Galvaniseret

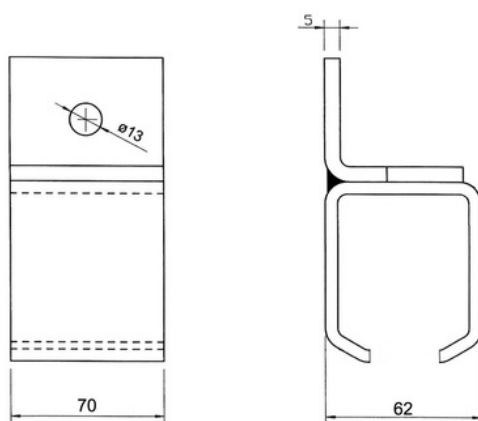


CN RULLE GRANDE G.04

Rulle dobbelt med fast M20 bolt + møtrik.

Belastning 350 kg.
Max. vægt pr. 2 stk. 700 kg.

Varenr	model	Materiale
06807	Grande	Galvaniseret



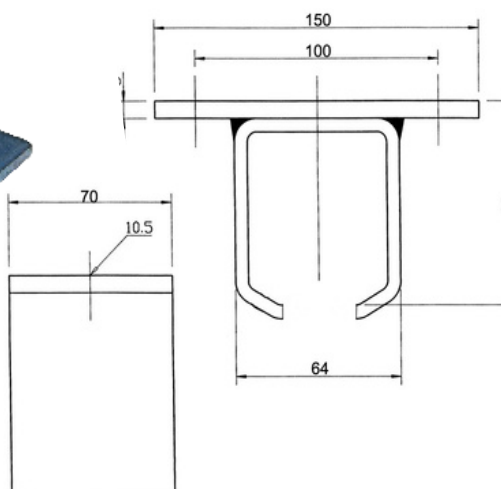
CN BÆREKNÆGT VÆG GRANDE

Bærekraftigt til væg.
Inkl. pinolskrue for låsning af skinne.

Varenr	model	Materiale
06823	Grande	Galvaniseret



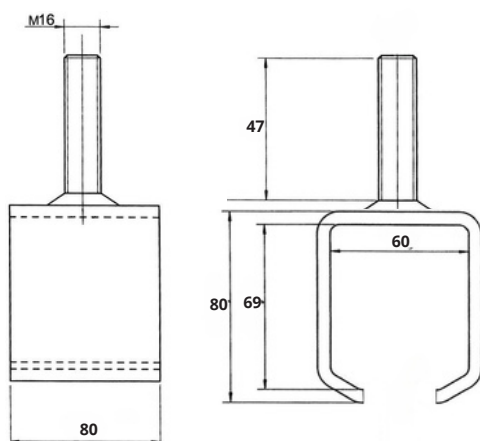
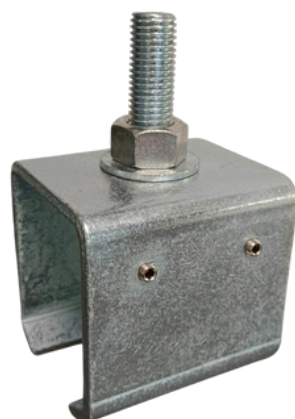
Grande serien



CN BÆREKNÆGT LOFT GRANDE

Bæreknægt til loft.
Med pinolskrue for låsning af skinne.

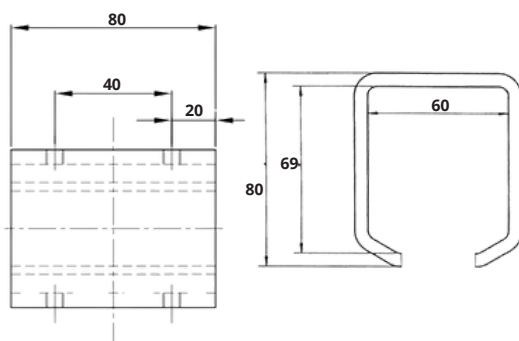
Varenr	model	Materiale
06833	Grande	Galvaniseret



CN BÆREKNÆGT M16 X 50MM GRANDE

Bæreknægt med M16 x 50 mm bolt + møtrik.
Inkl. pinolskruer til låsning af skinne.

Varenr	Model	Materiale
06835	Grande	Galvaniseret



CN SAMLELED GRANDE

Samlebeslag inkl. pinolskruer til låsning af skinne.

Varenr	model	Materiale
06825	Grande	Galvaniseret



CN ENDESTOP GALV. GRANDE

Skinnestop til indvendig montering i skinne.

Varenr	model	Materiale
08481	Grande	Galvaniseret



BUNDSTYR GULV U/HJUL

Bundstyr's plade for gulv.
Dimensioner er 100 x 35 x 5 mm.
M12 gevind

Varenr	model	Materiale
06546		Galvaniseret



BUNDSTYR NEDS.U/HJUL

Bundstyr for nedstøbning i kamstål.
Dimensionerne 20 x 150 mm. M12
gevind

Varenr	model	Materiale
06547		Galvaniseret



BUNDSTYR VÆG KORT

Vinkel for montering af bundstyr på væg.
Dimensioner 132 x 105 x 50 x 5 mm
Slids 12mm

Varenr	model	Materiale
06548		Galvaniseret



BUNDSTYR VÆG LANG

Lang vinkel for montering af bundstyr på væg.
Dimensioner er 232 x 105 x 50 x 5 mm.
Slids 12 mm
Er velegnet ved parallel montering af flere skydeporte.

Varenr	model	Materiale
06549		Galvaniseret



BUNDSTYRERULLE 22,5 MM

Bundstyrerulle i Ø 22.5 mm. Justerbar M12 gevind.
Rulle i slagfast nylon i diameter: 22,5 x 18 mm.

Passer med bundskinne 30x30x2, varenr. 06010

Varenr	model	Materiale
06550		Galvaniseret



BUNDSTYRERULLE 50 MM

Bundstyrerulle i Ø 50 mm. Justerbar M12 gevind.
Rulle i slagfast nylon i diameter: 50 x 16 mm.

Varenr	model	Materiale
06551		Galvaniseret



BUNDSKINNE 30x30x2

Passer med bundstyrerulle, varenr. 06550 og nedstøbningsbøjle, varenr. 06030. Max. længde 6 meter*.

Mål : H: 30 x B: 30 mm
Godstykkelser 2 mm

**ved fixmål afregnes der op til hele meter pr. længde*

Varenr	model	Materiale
06010		Galvaniseret



PORTFANGER MIDT (PAR)

Portfanger midt. 1 par i 5 mm.
Dimension: 170 x 50 mm.
Stilbar porttykkelse.

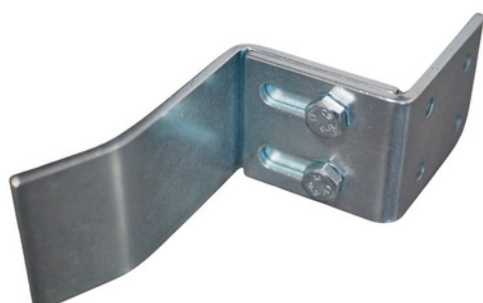
Varenr	model	Materiale
06558		Galvaniseret



PORTFANGER VENSTRE/ HØJRE

Portfanger hhv. venstre & højre i 5 mm.
Dimension: 140 x 50 x 40 mm.

Varenr	model	Materiale
06559	venstre	Galvaniseret
06560	Højre	Galvaniseret



PORTFANGER JUSTÉRBAR

Denne portfanger, i galvaniseret stål, kan monteres på flere forskellige måder. Passer til porte med en tykkelse på op til 80 mm.

Mål:

- L: 160, H: 50, B: 60-90 mm.
- Godstykkelse: 5 mm.

Varenr	model	Materiale
06567		Galvaniseret



CN SKÅL LILLE GALVA

CN skydeportskål i galvaniseret stål.
Dimension: 115 x 52 x 21 mm.

Varenr	model	Materiale
06645		Galvaniseret

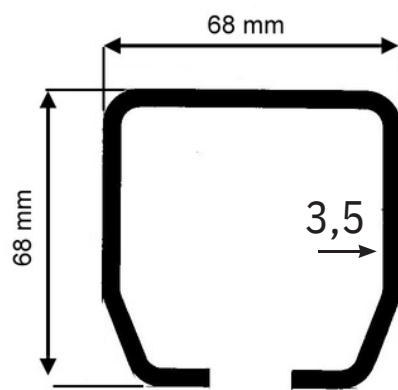


SKYDEPORTSKÅL EURO

Skydeportskål i galvaniseret stål.
Dimension: 176 x 76 x 22,5 mm.

Varenr	model	Materiale
06628		Galvaniseret

Bundkørte porte



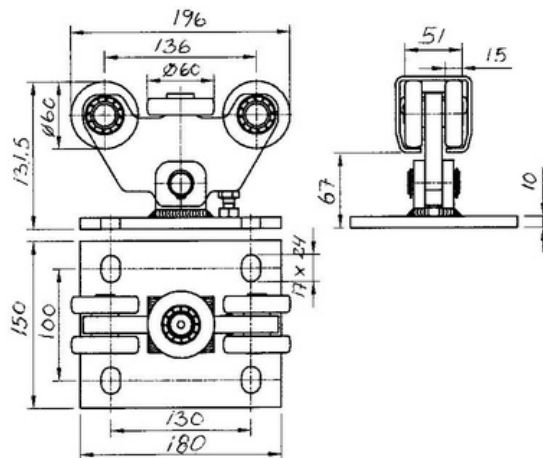
CN BUNDSKINNE MINI

Bundskinne 6 meter.

Mål:

- H: 68mm
- B : 68mm
- Godstykkelse: 3,5mm

Varenr	model	Materiale
08100	Mini	Galvaniseret



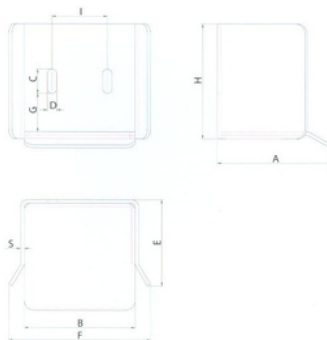
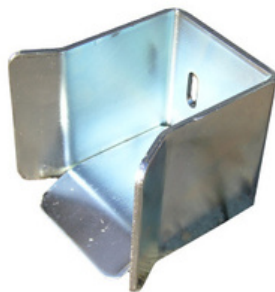
BUNDRULLE CN MINI

Max portvægt 500kg

Mål pladen :

- B: 150mm L: 180mm T: 10mm Total højde: 150 mm
- Total hjullængde: 97mm Hjul diameter: 60mm

Varenr	model	Materiale
08104	Mini	Galvaniseret



A	B	C	D	E	F	G	H	I	S
mm	mm	mm	mm	mm	mm	mm	mm	mm	mm
104	78	25	9	75	114	25	91	38	4

PORTFANG CN MINI

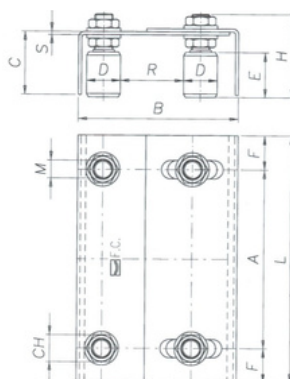
Anvendes som fanger for næsehjulet, varenr. 08107.

Der monteres et næsehjul i begge ender af porten.

Varenr	model	Materiale
08110	Mini	Galvaniseret



Bundkørte porte

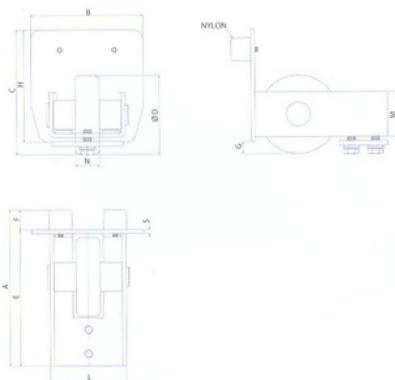


A	B	C	D	E	F	H	L	M	R	S	CH
160	135-175	56	Ø30	40	30	74	220	M16	35-62	3	24

TOPSTYR CN

Topstyr til bundkørte porte.

Varenr	model	Materiale
08112	Mini	Galvaniseret



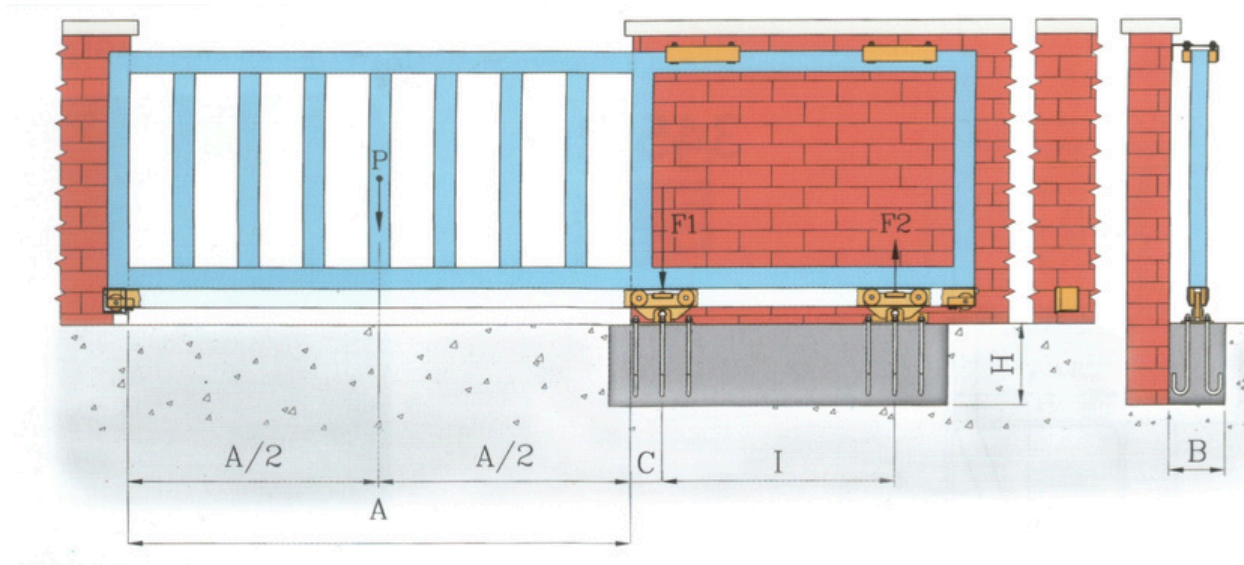
A	B	C	D	E	F	G	H	L	M	N	S	pkg	peso lordo
mm	mm	mm	mm	mm	mm	mm	mm	mm	mm	mm	mm	pcs	kg
135	68	82,5	68	123	12	14,5	68	45	32	15	4	2	2,0

Næsehjul CN

Der monteres et næsehjul i begge ender af porten.
Anvendes sammen med portfang CN mini, varenr. 08110.

Varenr	model	Materiale
08107	Mini	Galvaniseret





Bundskinne CN model Mini

	A = 3 meter	IA = 4 meter	A = 5 meter	IA = 6 meter	IA = 7 meter
P = 300 kg	= 0,77 m	l = 0,98 m	= 1,20 m	= 1,41 m	l = 1,62 m
P = 400 kg	l = 1,20 m	l = 1,53 m	l = 1,86 m	l = 2,20 m	l = 2,53 m
P = 500 kg	l = 1,80 m	l = 2,30 m	l = 2,80 m	l = 3,30 m	l = 3,80 m

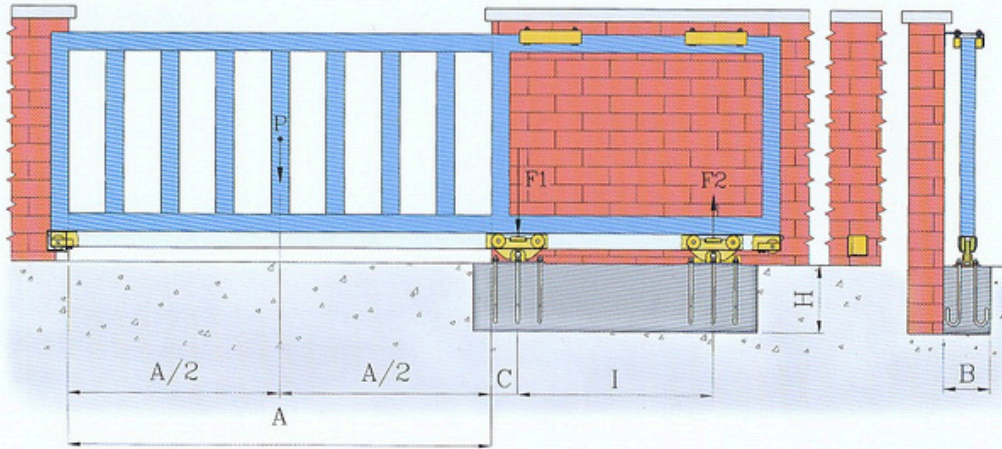
Bundskinne CN model Piccolo Piccolo serien er skaffevarer

	A = 3 meter	A = 4 meter	A = 5 meter	IA = 6 meter	A = 7 meter
P = 300 kg	l = 0,77 m	l = 0,98 m	= 1,20 m	l = 1,41 m	l = 1,62 m
P = 400 kg	l = 1,20 m	l = 1,53 m	l = 1,86 m	l = 2,20 m	l = 2,53 m
P = 500 kg	l = 1,80 m	l = 2,30 m	l = 2,80 m	l = 3,30 m	l = 3,80 m
P = 600 kg	l = 2,70 m	l = 3,45 m	l = 4,20 m	l = 4,95 m	l = 5,70 m

Bundskinne CN model Grande Grande serien er skaffevarer

	A = 3 meter	A = 4 meter	A = 5 meter	A = 6 meter	A = 7 meter
P = 500 kg.	l = 1,10 m	l = 1,26 m	l = 1,43 m.	l = 1,60 m	l = 1,76 m
P = 600 kg.	l = 1,41 m	l = 1,62 m	l = 1,84 m.	l = 2,05 m	l = 2,27 m
P = 700 kg.	l = 1,77 m	l = 2,04 m	l = 2,31 m.	l = 2,58 m	l = 2,85 m
P = 800 kg.	l = 2,20 m	l = 2,53 m	l = 2,80 m.	l = 3,20 m	l = 3,53 m
P = 900 kg.	l = 2,70 m	l = 3,10 m	l = 3,51 m.	l = 3,92 m	l = 4,33 m
P = 1000 kg	l = 3,30 m	l = 3,80 m	l = 4,30 m.	l = 4,80 m	l = 5,30 m

Bundkørte porte



CALCOLO DELLE FORZE APPLICATE AI CARRELLI

- P= PESO DEL CANCELLO (Kg.) SUPPOSTO APPLICATO A MEZZA LUNGHEZZA D'APERTURA
- F1= FORZA DI COMPRESIONE APPLICATA AL CARRELLO 1 (Kg.)
- F2= FORZA DI TRAZIONE APPLICATA AL CARRELLO 2 (Kg.)
- A= LUNGHEZZA DELL'APERTURA (m)
- A/2= MEZZA LUNGHEZZA DELL'APERTURA (m)
- C= DISTANZA TRA IL CENTRO DEL CARRELLO 1 E L'APERTURA (m)
- I= INTERASSE TRA I CARRELLI (m)

$$F2 = \frac{P \times (A/2 + C)}{I} \quad F1 = P + F2$$

PER LA SCELTA DEL CARRELLO È IMPORTANTE CALCOLARE IL VALORE DI F1 INFATTI QUESTO DEVE ESSERE INFERIORE ALLE SEGUENTI PORTATE MASSIME CONSENTITE:
 ART. 350P PICCOLO F1 max= 1000 Kg.
 ART. 350G GRANDE F1 max= 2000 Kg.
 IL CARRELLO 1 DEVE ESSERE FISSATO IL PIÙ VICINO POSSIBILE ALL'APERTURA ALL'AUMENTARE DELL'INTERASSE I SI HA UNA DIMINUZIONE DI F1 E F2
 ESEMPIO:

P= 500 Kg.
 A= 4 m
 A/2= 2 m $F2 = \frac{500 \times (2 + 0,30)}{2,5} = 460 \text{ Kg.}$ $F1 = 500 + 460 = 960 \text{ Kg.}$
 C= 0,30 m
 I= 2,5 m
 DOVENDO ESSERE $F1 \leq F1 \text{ max}$ UTILIZZARE IL CARRELLO ART. 350P PICCOLO

DIMENSIONI E PESO DEL BASAMENTO

- B= BASE DEL BASAMENTO (m)
- H= ALTEZZA DEL BASAMENTO (m)
- L= LUNGHEZZA DEL BASAMENTO (m)
- y= 2000 (Kg./m³) MASSA VOLUMICA DEL CALCESTRUZZO
- PESO DEL BASAMENTO (Kg.) = B x H x L x y
- REALIZZARE IL BASAMENTO AVENTE PESO PARI AL DOPPIO DI F2

CALCOLO DELL'INTERASSE I

$$I = \frac{P \times (A/2 + C)}{F1 - P}$$

I (m) INTERASSI ART. 350P F1 max = 1000 Kg. C = 0,30 m

Part.350 P	A = 3m	A = 4m	A = 5m	A = 6m
P = 300 Kg.	I = 0,77 m	I = 0,98 m	I = 1,20 m	I = 1,41 m
P = 400 Kg.	I = 1,20 m	I = 1,53 m	I = 1,86 m	I = 2,20 m
P = 500 Kg.	I = 1,80 m	I = 2,30 m	I = 2,80 m	I = 3,30 m
P = 600 Kg.	I = 2,70 m	I = 3,45 m	I = 4,2 m	I = 4,95 m

BEREGNING AF KRAFTPÅVIRKNING PÅ PORTRULLER

- P= VÆGT AF DEN DEL AF PORTEN SOM ER I PORTÅBNINGEN
- F1= TRYKPÅVIRKNING AF PORTRULLE 1 (kg.)
- F2= TRÆKPÅVIRKNING AF PORTRULLE 2 (kg.)
- A= PORTÅBNINGENS LÆNGDE (m)
- A/2= HALVDELEN AF PORTÅBNINGENS LÆNGDE (m)
- C= AFSTANDEN MELLEM MIDT AF PORTRULLE 1 OG PORTÅBNINGEN (m)
- I= MIDT TIL MIDT, AFSTANDEN MELLEM PORTRULLERNE (m)

$$F2 = \frac{P \times (A/2 + C)}{I} \quad F1 = P + F2$$

FOR AT VÆLGE DEN RIGTIGE PORTRULLE, ER DET VIGTIGT AT UDREGNE F1 VÆRDIEN.
 CN MODEL MINI F1 MAX 1000 KG
 CN MODEL PICCOLO F1 MAX 2000 KG
 CN MODEL GRANDE F1 MAX 3800 KG
 PORTRULLE 1 SKAL MONTERES SÅ TÆT PÅ PORTÅBNINGEN SOM MULIGT. NÅR MIDT TIL MIDT AFSTANDEN MELLEM PORTRULLERNE BLIVER STØRRE MINKES F1 OG F2. SE EKSEMPEL NEDENFOR:

P= 500 Kg.
 A= 4 m
 A/2= 2 m $F2 = \frac{500 \times (2 + 0,30)}{2,5} = 460 \text{ Kg.}$ $F1 = 500 + 460 = 960 \text{ Kg.}$
 C= 0,30 m
 I= 2,5 m

I DETTE TILFÆLDE BRUGES CN MODEL MINI DA F1 VÆRDIEN ER MINDRE END F1 MAX FOR CN MODEL MINI.

DIMENSION OG VÆGT AF FUNDAMENT

- B= FUNDAMENTETS BREDDE (m)
- H= FUNDAMENTETS HØJDE (m)
- L= FUNDAMENTETS LÆNGDE (m)
- y= 2000 (kg./m³) BETONS DENSITET
- VÆGT AF FUNDAMENT (Kg.) = B x H x L x y
- FUNDAMENTET SKAL SOM MINIMUM HAVE DEN DOBBELTE VÆGT AF F2

MIDT TIL MIDT UDREGNING

$$I = \frac{P \times (A/2 + C)}{F1 - P}$$

I (m) PORTRULLE, MIDT TIL MIDT ART. 350 G
 F1 max = 3800 KG C = 0,30 m

Part.350 G	A = 6m	A = 7m	A = 8m	A = 9m	A = 10m
P = 500 Kg.	I = 1,10 m	I = 1,26 m	I = 1,43 m	I = 1,60 m	I = 1,76 m
P = 600 Kg.	I = 1,41 m	I = 1,62 m	I = 1,84 m	I = 2,05 m	I = 2,27 m
P = 700 Kg.	I = 1,77 m	I = 2,04 m	I = 2,31 m	I = 2,58 m	I = 2,85 m
P = 800 Kg.	I = 2,20 m	I = 2,53 m	I = 2,80 m	I = 3,20 m	I = 3,53 m
P = 900 Kg.	I = 2,70 m	I = 3,10 m	I = 3,51 m	I = 3,92 m	I = 4,33 m
P = 1000 Kg.	I = 3,30 m	I = 3,80 m	I = 4,30 m	I = 4,80 m	I = 5,30 m

SVALK

SKYDE GODT BESLAG



Roliba A/S
Hvidkærvej 52
5250 Odense SV
Tlf: +45 65 93 03 57
www.roliba.dk