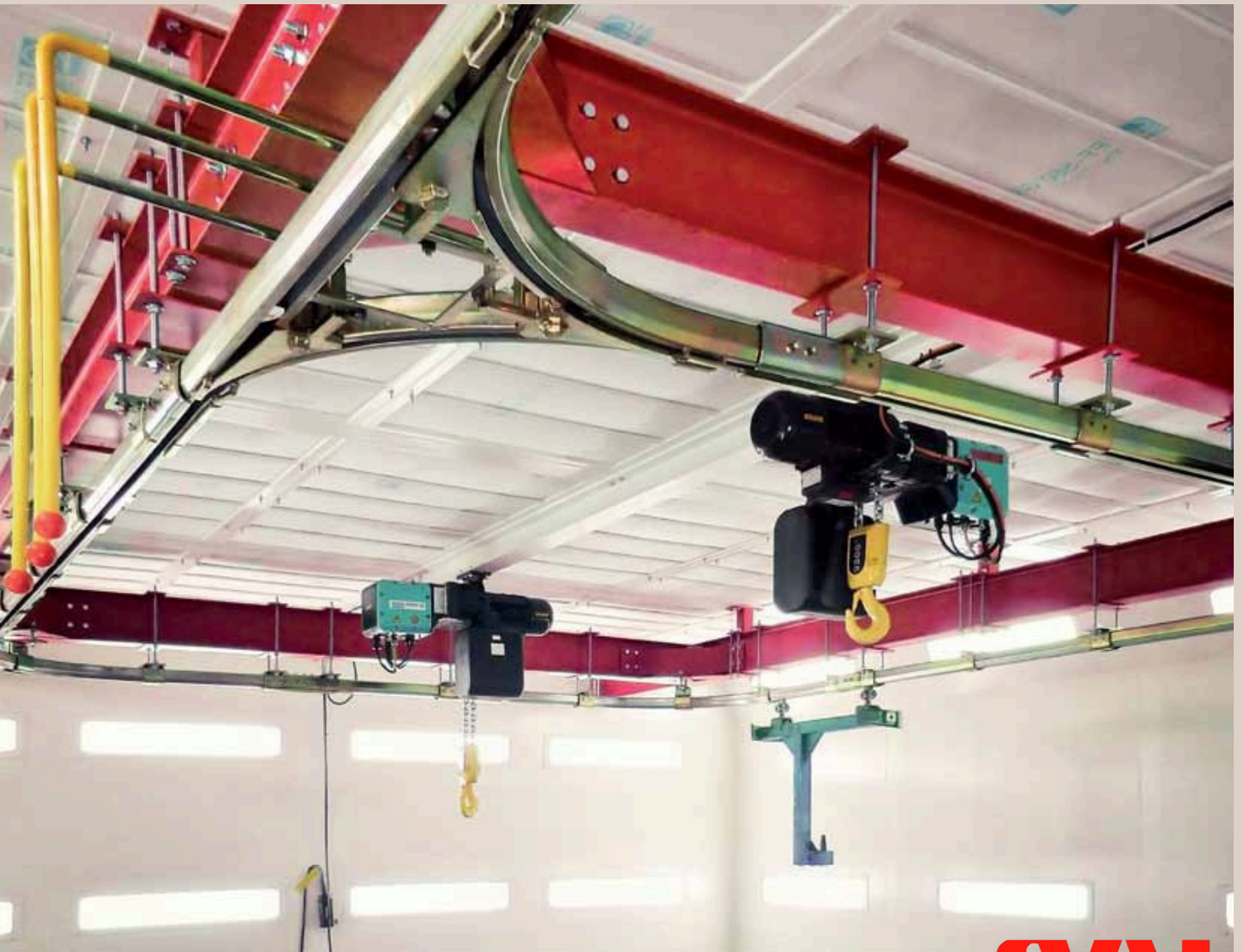




# CONVEYOR & NIKO SYSTEM

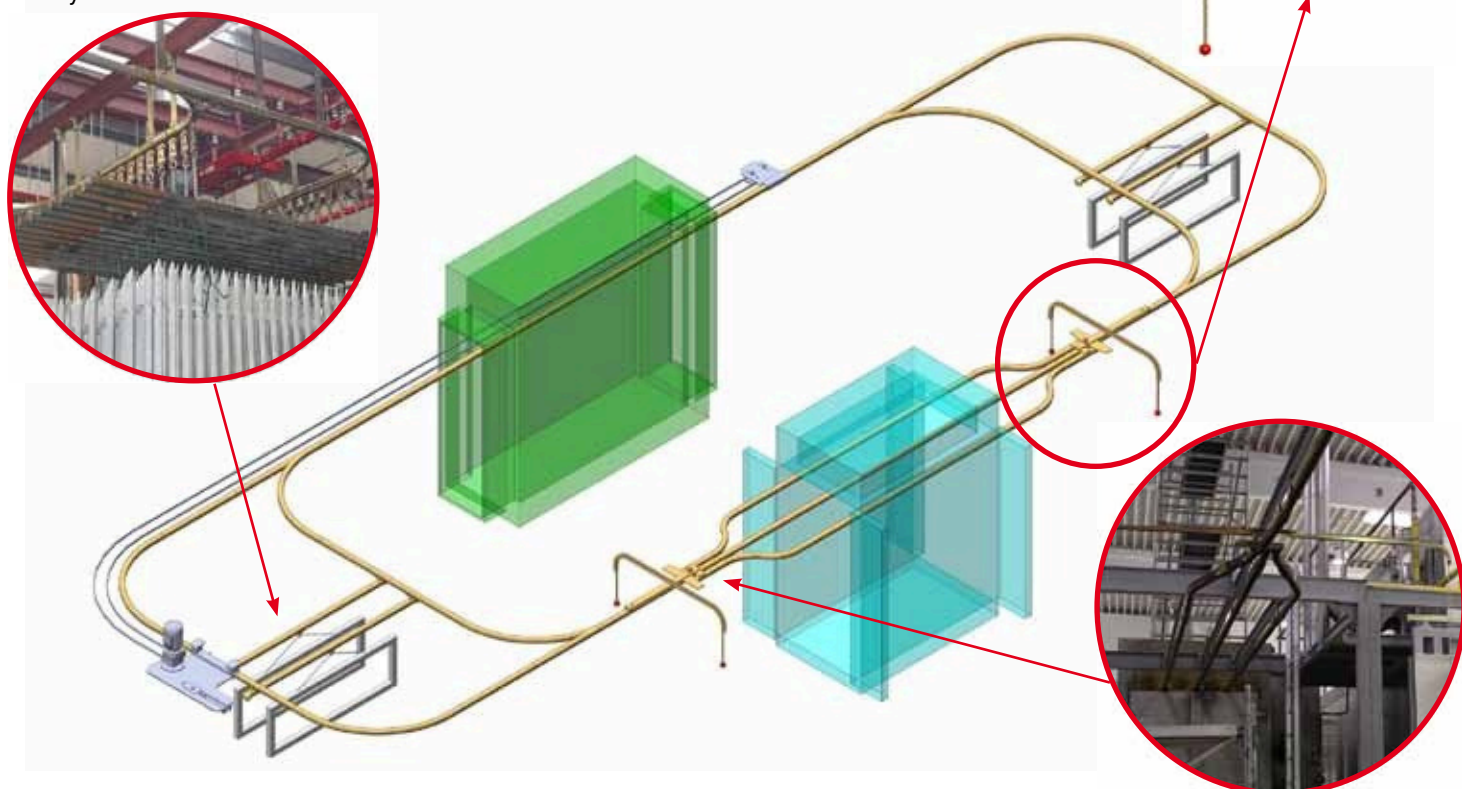


# Svalk conveyor system

Intelligente løsninger til vægt op til 2000 kg

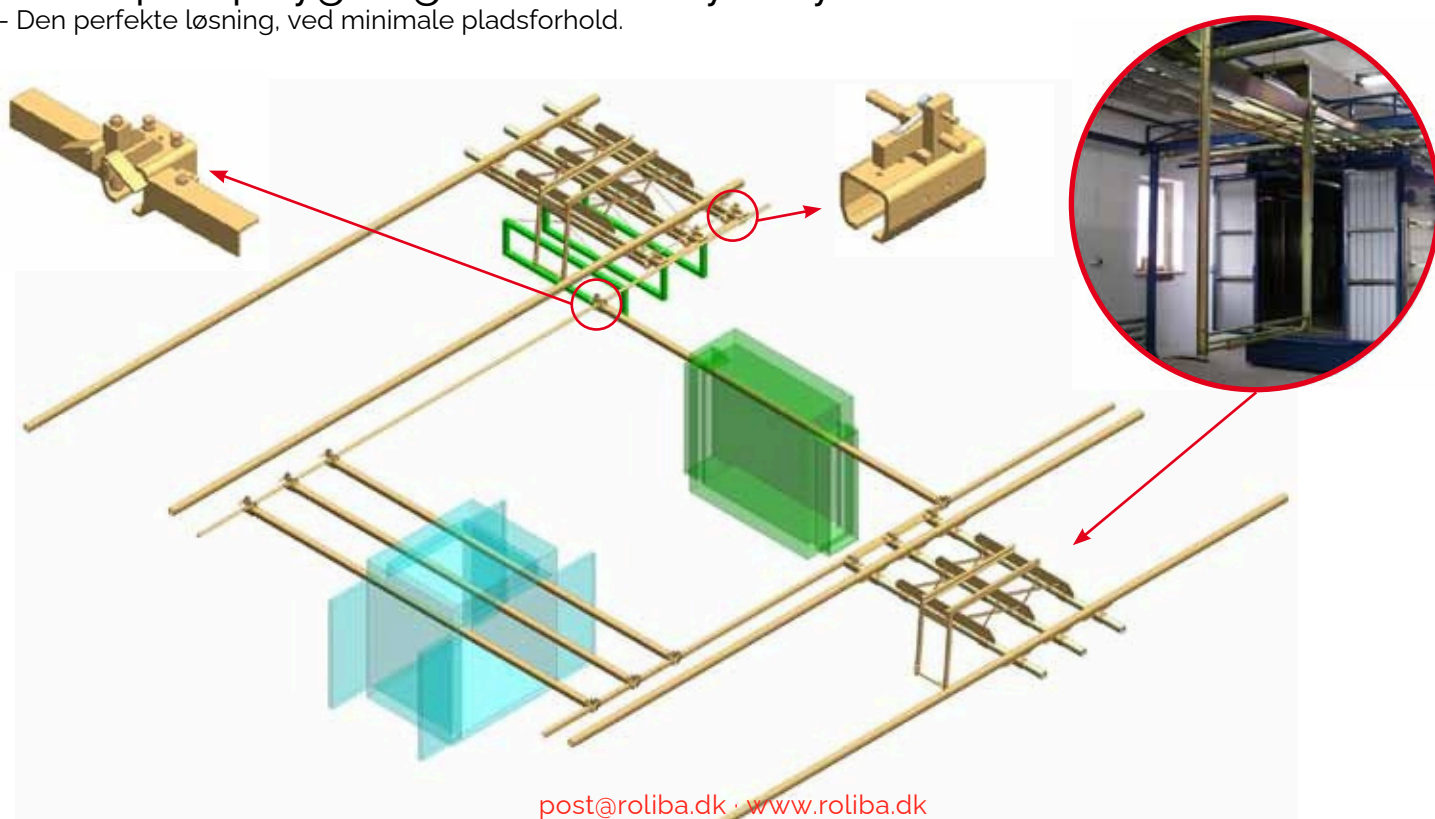
Eks. 1 på opbygning af et conveyor system.

- Den perfekte løsning til at transportere emner gennem ovne eller malekabiner.
- Der opnåes høj produktivitet ved benyttelse af automatiske afbrydere.



Eks. 2 på opbygning af et conveyor system.

- Den perfekte løsning, ved minimale pladsforhold.

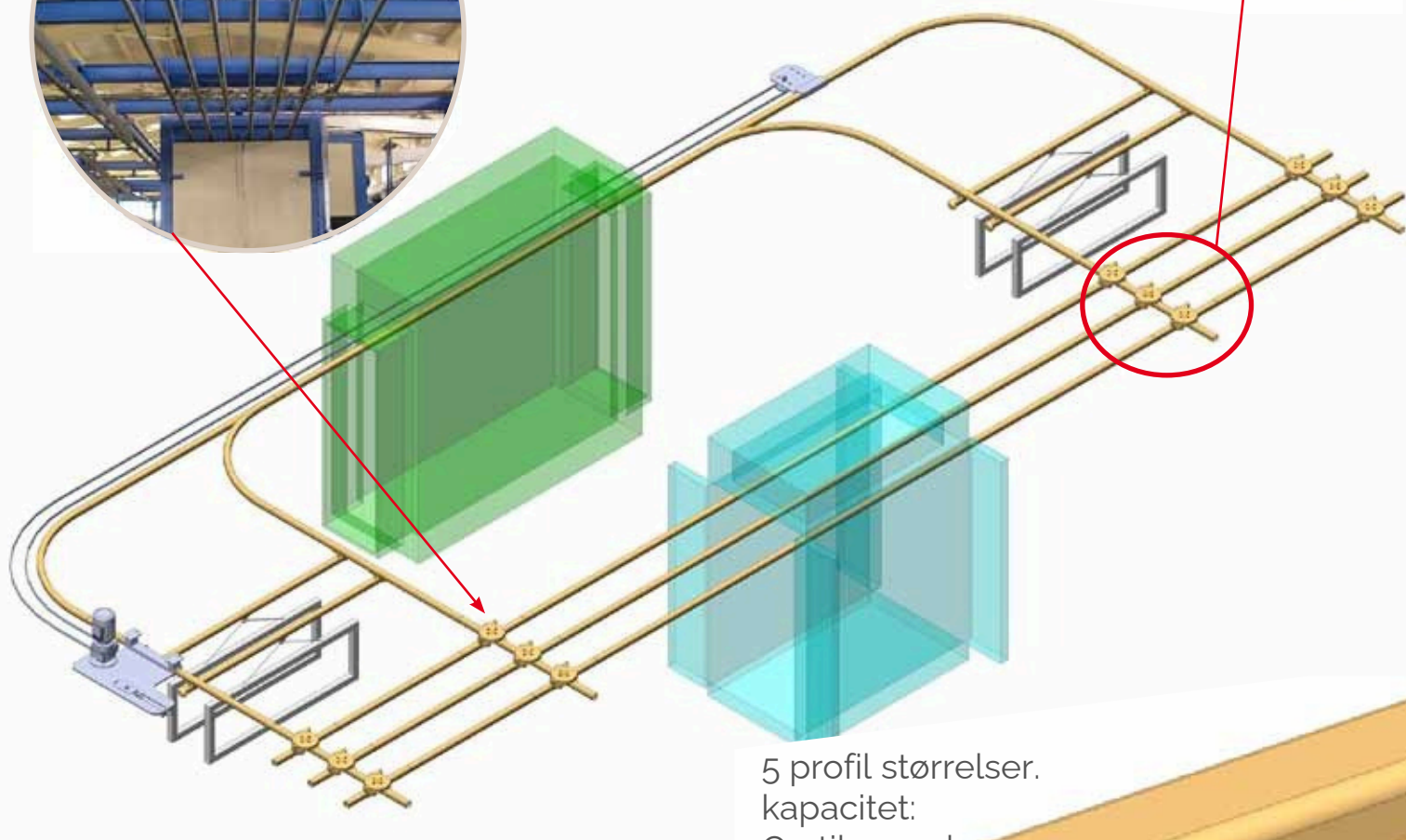
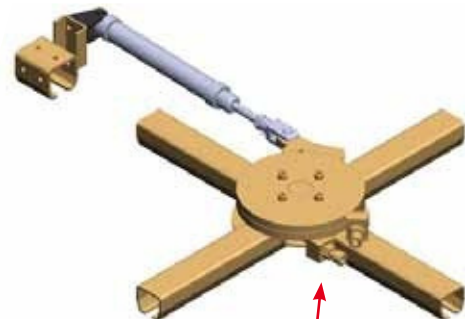


# Svalk conveyor system

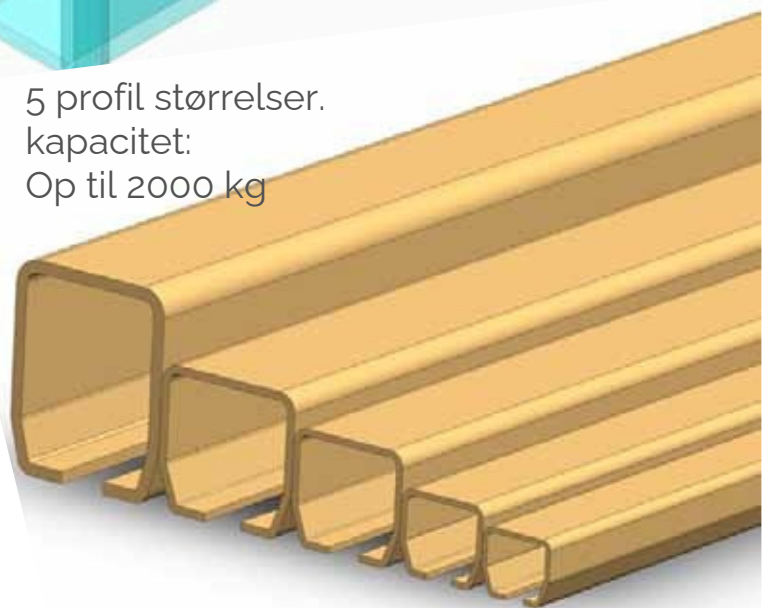
Vores styrke er effektiv og optimeret håndtering.

Eks. 3 på opbygning af et conveyor system.

- Transporterer emner gennem ovne eller malekabiner.
- Høj produktivitet opnås under anvendelse af trykluft.
- Mindstekrav til pladsforhold.



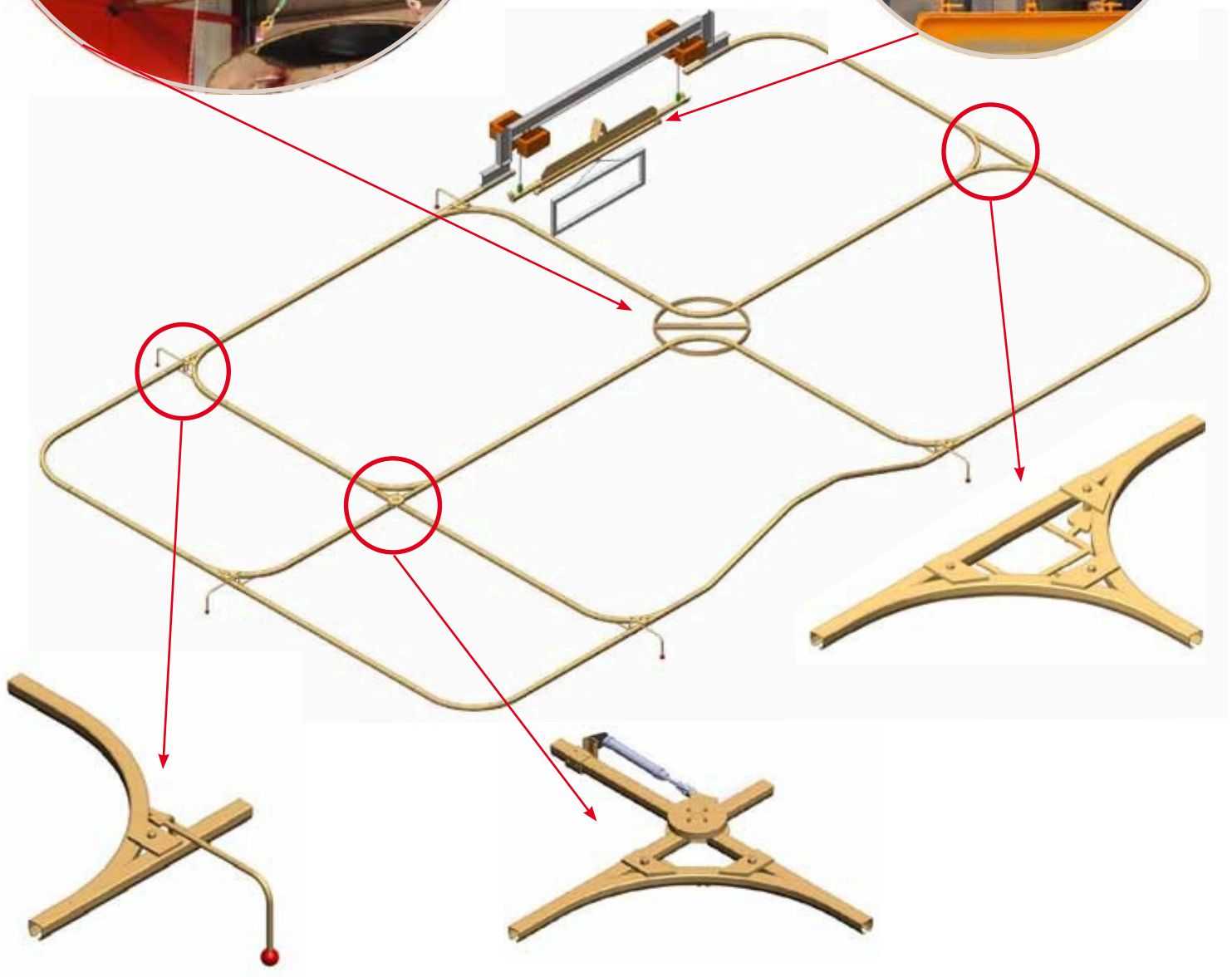
5 profil størrelser.  
kapacitet:  
Op til 2000 kg



# Svalk conveyor system

Mulige sammensætninger:

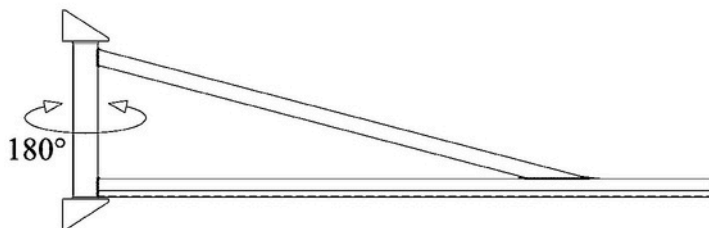
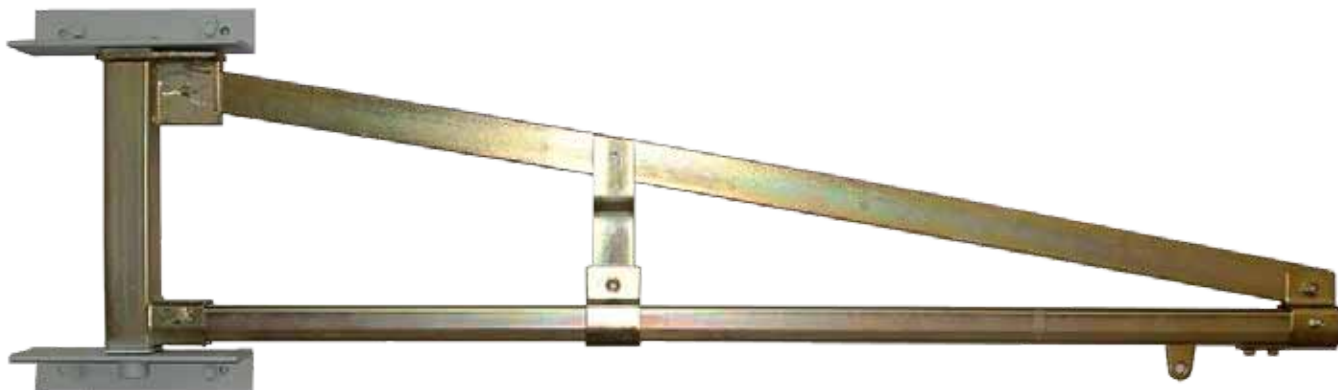
- Modulsystem designet til at rumme enhver nødvendig løsning.
- Minimal vedligeholdelse kræves.



# Svalk kransystem

## Væghængte kraner

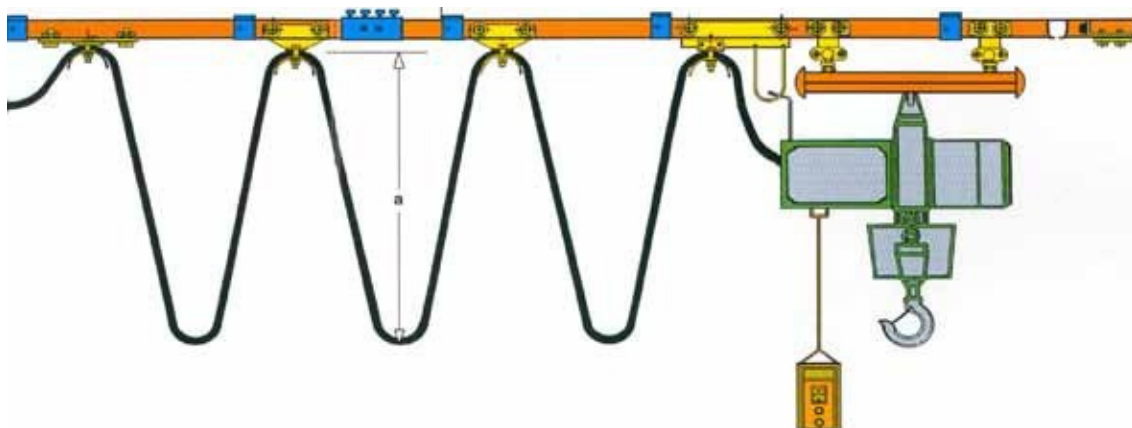
- Udhæng fra 2 - 6 meter. ( ved 1000kg max 4M)
- Bæreevne fra 0 - 1000kg
- Svingbar 180°
- Leveres med ruller til kran og kabelfremføring.



Leveres uden kran.  
Vinkelbeslag leveres  
uboret.

# Svalk kabelfremføring

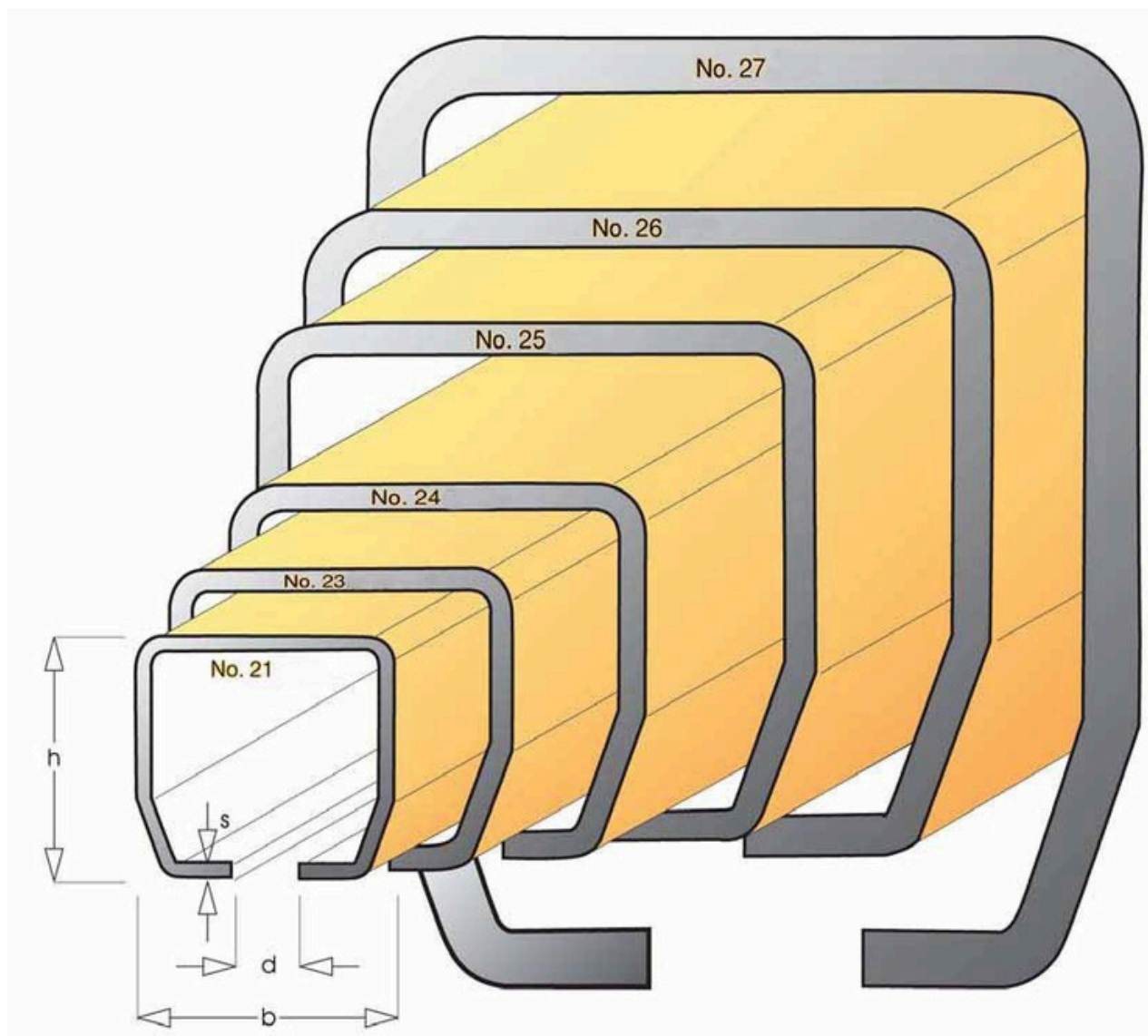
- Designet til at rumme enhver nødvendig løsning. Fremføring af trykluft, elkabler, værktøj, etc.
- Runde kabler fra 0 - 60mm i tykkelse
- Flade kabler op til 50 x 200mm



# Niko system

Belastning 90kg -  
2000kg

Skinne nr.	21	23	24	25	26	27
Dimension h (mm)	28	35	43,5	60	75	110
Dimension b (mm)	30	40	48,5	65	80	90
Dimension d (mm)	8	11	15	18	22	25
Dimension s (mm)	1,75	2,75	3,20	3,60	4,50	6,50
Belastning	90 kg	170 kg	300 kg	600 kg	1200 kg	2000 kg



Stålskinnen er gul elgalvaniseret.

# Niko system

## Skinne

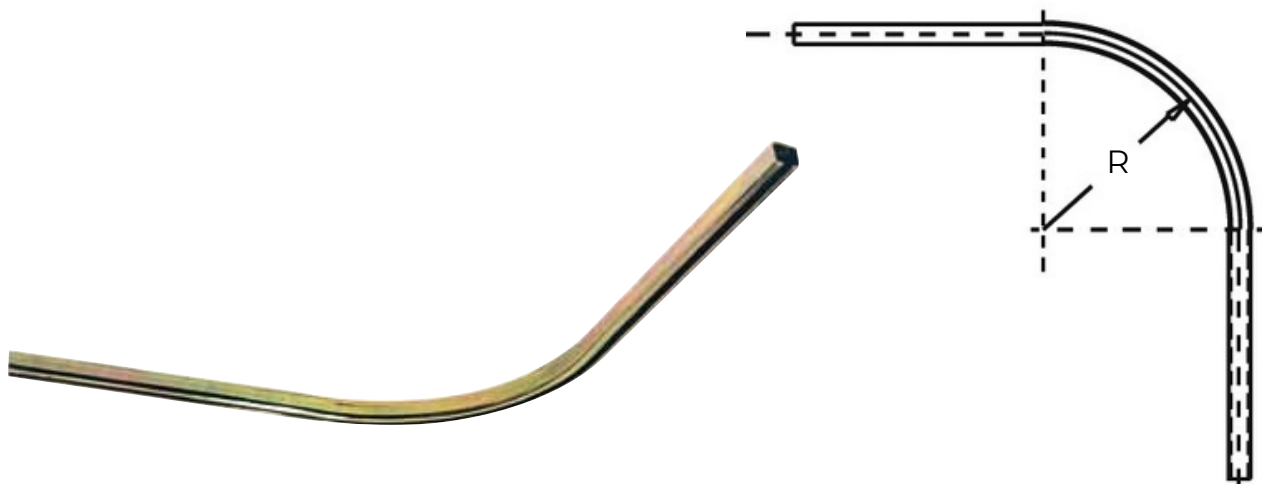
r



Skinne model	Svalk varenr.	Svalk varebeskrivelse	Længde	Belastning-set	Materiale
21	05670	Skinne Gul galva 2M	2M	90 kg	Gul Elgalvaniseret
21	05671	Skinne Gul galva 3M	3M	90 kg	Gul Elgalvaniseret
21	05672	Skinne Gul galva 4M	4M	90 kg	Gul Elgalvaniseret
21	05673	Skinne Gul galva 5M	5M	90 kg	Gul Elgalvaniseret
21	05674	Skinne Gul galva 6M	6M	90 kg	Gul Elgalvaniseret
23	05675	Skinne Gul galva 2M	2M	170 kg	Gul Elgalvaniseret
23	05676	Skinne Gul galva 3M	3M	170 kg	Gul Elgalvaniseret
23	05677	Skinne Gul galva 4M	4M	170 kg	Gul Elgalvaniseret
23	05678	Skinne Gul galva 5M	5M	170 kg	Gul Elgalvaniseret
23	05679	Skinne Gul galva 6M	6M	170 kg	Gul Elgalvaniseret
24	05680	Skinne Gul galva 2M	2M	300 kg	Gul Elgalvaniseret
24	05681	Skinne Gul galva 3M	3M	300 kg	Gul Elgalvaniseret
24	05682	Skinne Gul galva 4M	4M	300 kg	Gul Elgalvaniseret
24	05683	Skinne Gul galva 5M	5M	300 kg	Gul Elgalvaniseret
24	05684	Skinne Gul galva 6M	6M	300 kg	Gul Elgalvaniseret
25	05685	Skinne Gul galva 2M	2M	600 kg	Gul Elgalvaniseret
25	05686	Skinne Gul galva 3M	3M	600 kg	Gul Elgalvaniseret
25	05687	Skinne Gul galva 4M	4M	600 kg	Gul Elgalvaniseret
25	05688	Skinne Gul galva 5M	5M	600 kg	Gul Elgalvaniseret
25	05689	Skinne Gul galva 6M	6M	600 kg	Gul Elgalvaniseret
26	05690	Skinne Gul galva 2M	2M	1200 kg	Gul Elgalvaniseret
26	05691	Skinne Gul galva 3M	3M	1200 kg	Gul Elgalvaniseret
26	05692	Skinne Gul galva 4M	4M	1200 kg	Gul Elgalvaniseret
26	05693	Skinne Gul galva 5M	5M	1200 kg	Gul Elgalvaniseret
26	05694	Skinne Gul galva 6M	6M	1200 kg	Gul Elgalvaniseret

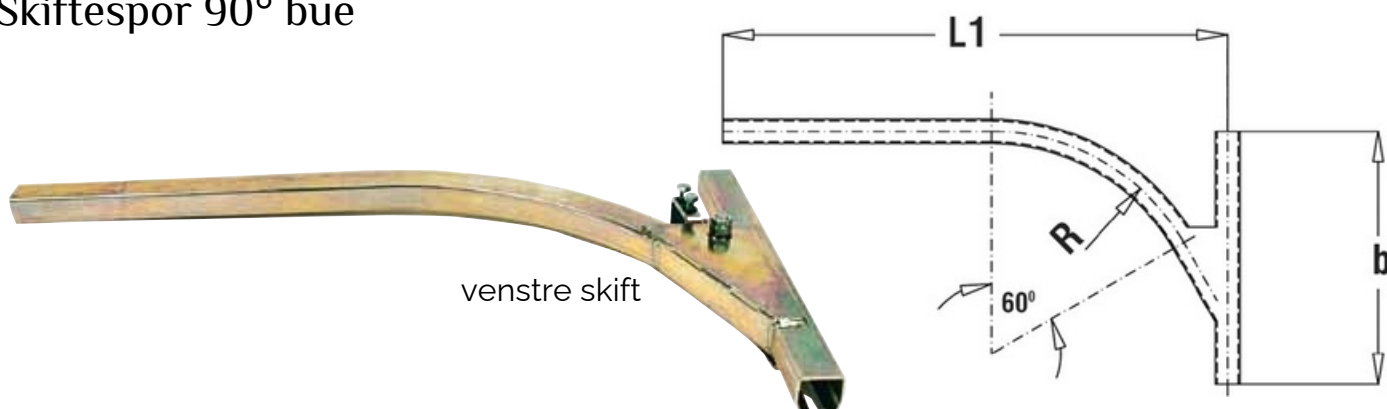
# Niko system

## Skinne Bue 90°



Passer til skinne nr.	21	23	24	25	26	27
Svalk nr.	05747	05748	05749	05750	05751	27.C10
Svalk varebeskrivelse	Bue 90° 21.	Bue 90° 23.	Bue 90° 24.	Bue 90° 25.	Bue 90° 26.	Bue 90° 27.
Standard radius R (mm)	650	690	580	580	770	1035
Skinne længde (mm)	2000	2000	2000	2000	3000	3000

## Skiftespor 90° bue



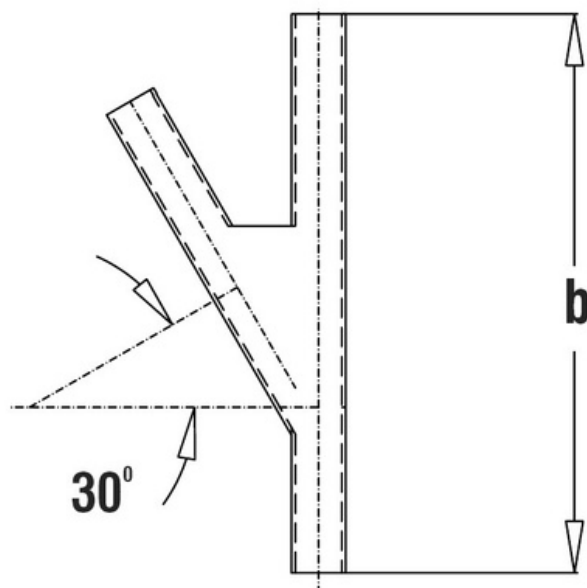
Passer til skinne nr.	23	24	25	26
Højre skift	23.A02	24.A02	25.A02	26.A02
Venstre skift	23.A03	24.A03	25.A03	26.A03
Svalk varebeskrivelse	Skifetspor 90° 23.	Skifetspor 90° 24.	Skifetspor 90° 25.	Skifetspor 90° 26.
Dimension L1(mm)	900	980	1350	1430
Dimension b (mm)	500	500	650	750
Dimension R (mm)	400	440	580	770

# Niko system

## Skiftespor 30°

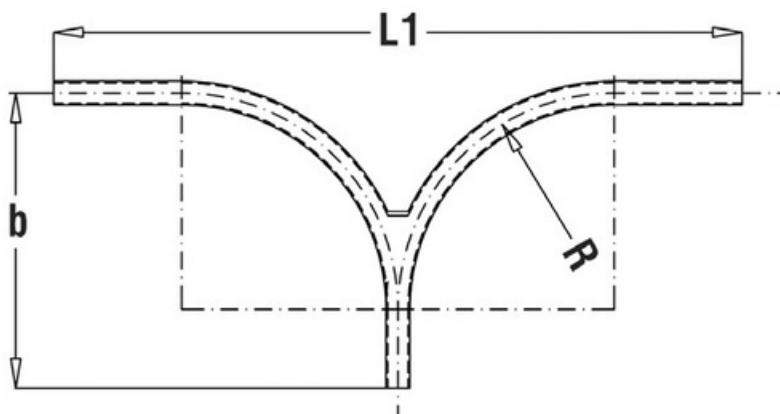
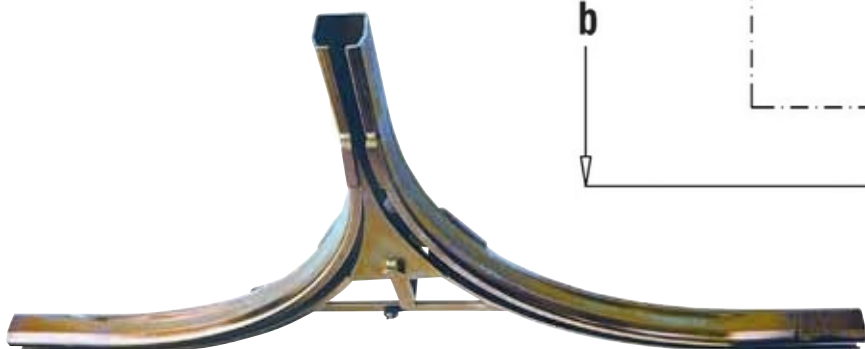


Venstre skift 30°



Skinne nr.	23	24	25	26
Højre skift 30°	23.A04	24.A04	25.A04	26.A04
Venstre skift 30°	23.A05	24.A05	25.A05	26.A05
Dimension b(mm)	500	500	650	750

## Skiftespor med 2x 90° buer



Skinne nr.	23	24	25	26
Skiftespor med 2 x 90° bue	23.A47	24.A47	25.A47	26.A47
Dimension L1(mm)	1405 / 1910	1400 / 1600	1530	2100
Dimension b(mm)	503 / 775	575 / 692	755	1010
Dimension R(mm)	400 / 690	440 / 585	580	770

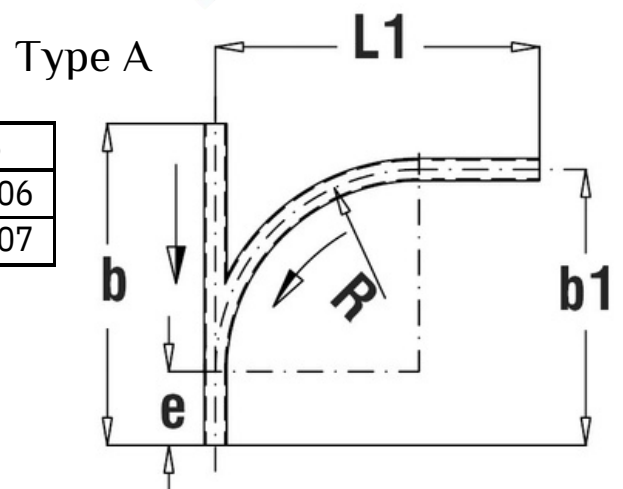
# Niko system

## Skiftespor automatisk 90° bue

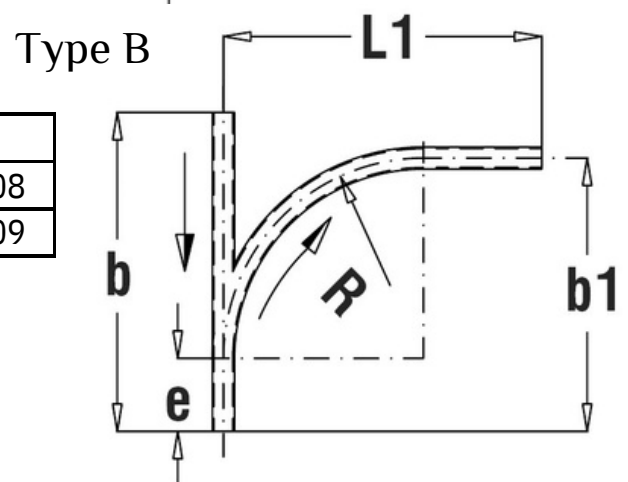
Skinne nr.	23	24	25	26
Dimension R(mm)	690/400	580/440	580	770
Dimension b(mm)	700	700	800	1050
Dimension b1(mm)	770/530	700/590	760	1060
Dimension L1(mm)	800/700	800/700	800	1050
Dimension e(mm)	80/130	120/150	180	290



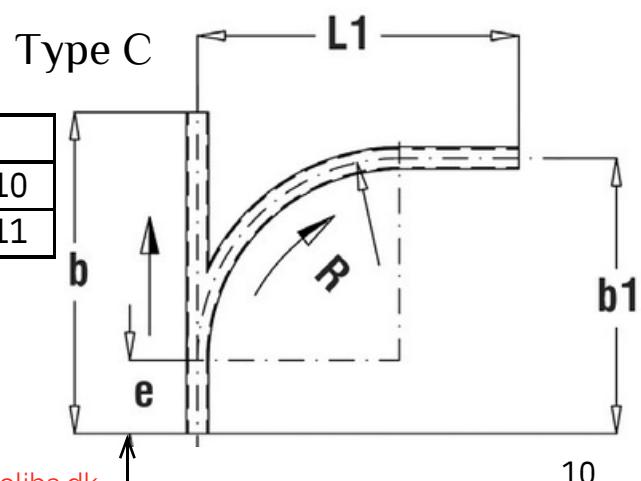
Skinne nr.	23	24	25	26
Højre skift type A	23.A06	24.A06	25.A06	26.A06
Venstre skift type A	23.A07	24.A07	25.A07	26.A07



Skinne nr.	23	24	25	26
Højre skift type B	23.A08	24.A08	25.A08	26.A08
Venstre skift type B	23.A09	24.A09	25.A09	26.A09

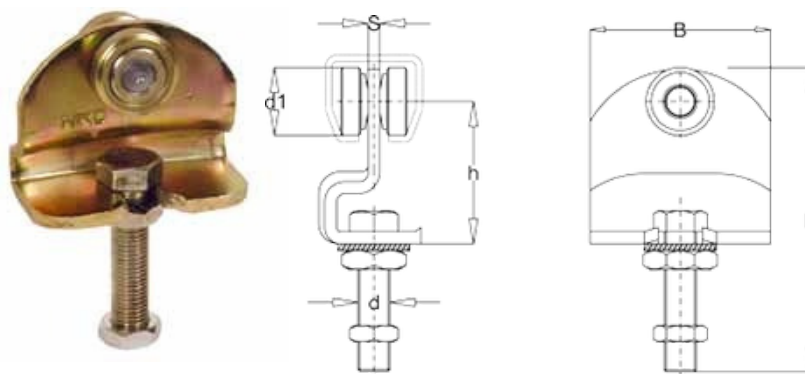


Skinne nr.	23	24	25	26
Højre skift type C	23.A10	24.A10	25.A10	26.A10
Venstre skift type C	23.A11	24.A11	25.A11	26.A11



# Niko system

## Rulle enkelt



Passer til skinne nr.	21	23	24	25	26	27
<b>Svalk nr.</b>	05734	05733	24.R90	25.R90	26.R90	27.R90
<b>Svalk varebeskrivelse</b>	Rulle enkelt 30 kg	Rulle enkelt 65 kg	Rulle enkelt 100 kg	Rulle enkelt 200 kg	Rulle enkelt 400 kg	Rulle enkelt 700 kg
<b>Dimension B (mm)</b>	50	68,5	90	110	130	160
<b>Dimension H (mm)</b>	83	115	135	168	270	329
<b>Dimension h (mm)</b>	37	48	56	74	98	128
<b>Dimension d (mm)</b>	M10	M12	M16	M20	M24	M30
<b>Dimension d1 (mm)</b>	22	28	34	48	60	89
<b>Dimension s (mm)</b>	3	4,5	6	8	10	18
<b>Vægt pr. rulle</b>	30 kg	65 kg	100 kg	200 kg	400 kg	700 kg

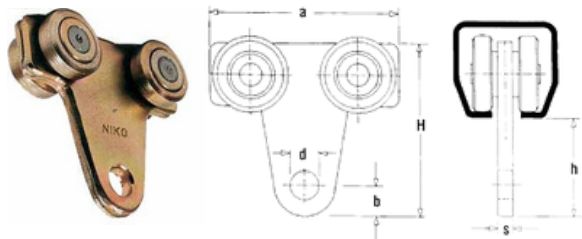
## Rulle dobbelt



Passer til skinne nr.	21	23	24	25	26	27
<b>Svalk nr.</b>	05735	05736	05737	05738	05739	27.R91
<b>Svalk varebeskrivelse</b>	Rulle dobb. 45 kg	Rulle dobb. 85 kg	Rulle dobb. 150 kg	Rulle dobb. 300 kg	Rulle dobb. 600 kg	Rulle dobb. 1000 kg
<b>Dimension B (mm)</b>	107	136	180	240	235	310
<b>Dimension H (mm)</b>	84	116	136	169	268	329
<b>Dimension h (mm)</b>	32	45	54	74	98	128
<b>Dimension d (mm)</b>	M10	M12	M16	M20	M24	M30
<b>Dimension d1 (mm)</b>	22	28	34	48	60	89
<b>Dimension s (mm)</b>	3	4,5	6	8	10	18
<b>Vægt pr. rulle</b>	45 kg	85 kg	150 kg	300 kg	600 kg	1000 kg

# Niko system

## Special rulle med hul



## Enkeltrulle til presenning

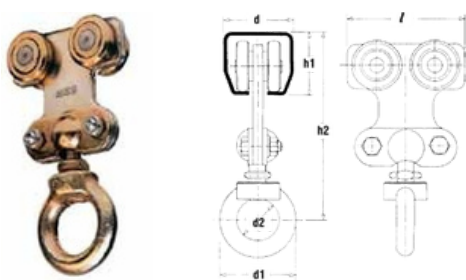
Presenningsrulle til Niko skinne 21.  
Nylon.  
Bæreevne 10 kg pr. rulle.

Varenr	Indeholder	DB
05781	Niko 21 presenningsrulle	-

Passer til skinne nr	21	23	24	25	26	27
Svalk nr.	05816	05817	05818	05819	05820	27.T10
Svalk vareskrivelse	Rulle dob.21 med hul	Rulle dob.23 med hul	Rulle dob.24 med hul	Rulle dob.25 med hul	Rulle dob.26 med hul	Rulle dob.27 med hul
Dimension H (mm)	50	70	90	110	130	200
Dimension a (mm)	60	80	100	120	145	210
Dimension h (mm)	29,5	44	54	62	70	108
Dimension b (mm)	10	12	15	20	24	35
Dimension d (mm)	8	10	14	18	22	26
Dimension s (mm)	4,5	6	8	10	12	15
Vægt pr. rulle	20 kg	40 kg	80 kg	200 kg	400 kg	800 kg

## Rulle dobbelt med svingbar ring.

svingbar 15°

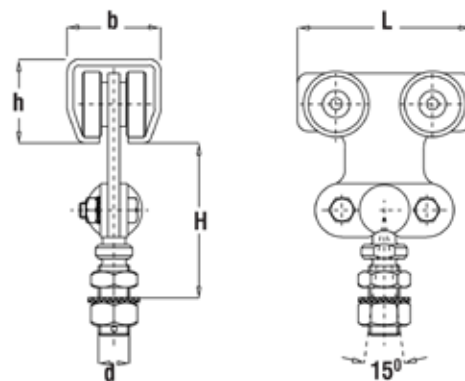


Passer til skinne nr.	21	23	24	25	26	27
Svalk nr.	-	05800	05801	25.T20	26.T20	27.T20
Svalk vareskrivelse	-	Rulle dobb. 23 med ring	Rulle dobb. 24 med ring	Rulle dobb. 25 med ring	Rulle dobb. 26 med ring	Rulle dobb. 27 med ring
Dimension H (mm)	-	85	96,5	122	145	182
Dimension h (mm)	-	35	43,5	60	75	110
Dimension b (mm)	-	40	48,5	65	80	90
Dimension L (mm)	-	70	90	110	140	200
Dimension d (mm)	-	30	35	40	50	60
Dimension d1 (mm)	-	54	63	72	90	108
Vægt pr. rulle	-	40 kg	80 kg	200 kg	400 kg	800 kg

# Niko system

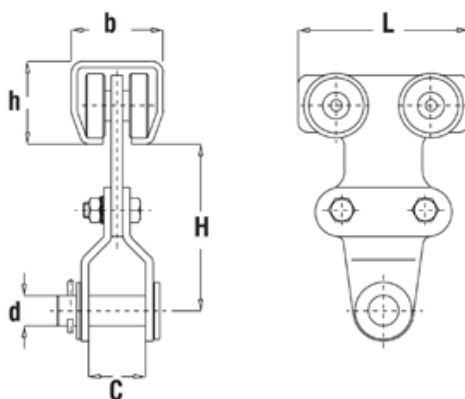
## Rulle dobbelt med svingbar bolt.

Svingbar 15°



Passer til skinne nr.	21	23	24	25	26	27
Svalk nr.	-	05822	05823	05824	05825	27.T14
Svalk varebeskrivelse	-	Rulle dob. 23 svingbar bolt	Rulle dob. 24 svingbar bolt	Rulle dob. 25 svingbar bolt	Rulle dob. 26 svingbar bolt	Rulle dob. 27 svingbar bolt
Dimension H (mm) max	-	68	79	107	134	153
Dimension H (mm) min	-	62	70	96	118	123
Dimension h (mm)	-	35	43,5	60	75	110
Dimension b (mm)	-	40	48,5	65	80	90
Dimension L (mm)	-	70	90	110	140	200
Dimension d (mm)	-	M12	M16	M20	M24	M30
Vægt pr. rulle	-	40 kg	80 kg	200 kg	400 kg	800 kg

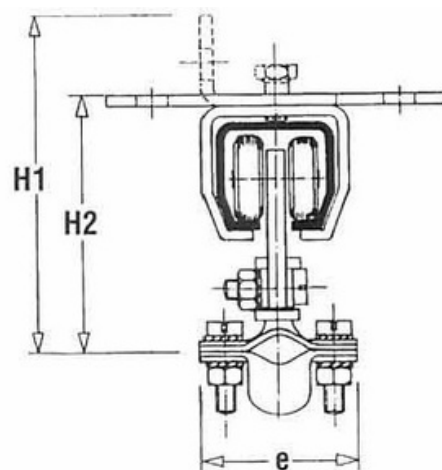
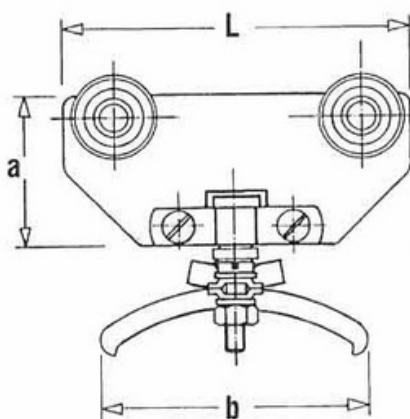
## Rulle for kran



Passer til skinne nr.	21	23	24	25	26	27
Svalk nr.	-	-	05806	05807	26.T44	-
Svalk varebeskrivelse	-	-	Rulle for kran 24.	Rulle for kran 25.	Rulle for kran 26.	-
Dimension H (mm)	-	-	89	124	140	-
Dimension h (mm)	-	-	43,5	60	75	-
Dimension b (mm)	-	-	48,5	65	80	-
Dimension L (mm)	-	-	90	110	140	-
Dimension C (mm)	-	-	30	38	40	-
Dimension d (mm)	-	-	16	20	22	-
Vægt pr. rulle	-	-	80 kg	200 kg	400 kg	-

# Niko system

## Rulle med kabelholder



<b>Passer til skinne nr.</b>	<b>21</b>	<b>21</b>	<b>23</b>	<b>23</b>	<b>23</b>	<b>23</b>
<b>Svalk nr.</b>	05780	21.L24	23.L15	23.L24	23.L32	23.L43
<b>Svalk varebeskrivelse</b>	Rulle med kabelholder	Rulle med kabelholder	Rulle med kabelholder	Rulle med kabelholder	Rulle med kabelholder	Rulle med kabelholder
<b>Kabel diameter</b>	8 - 15mm	16 - 24mm	8 - 15mm	16 - 24mm	25 - 32mm	33 - 43mm
<b>Dimension H1 (mm)</b>	91	96	116	121	123	130
<b>Dimension H2 (mm)</b>	68	73	90	95	97	106
<b>Dimension L (mm)</b>	90	90	100	100	150	150
<b>Dimension a (mm)</b>	40	40	60	60	60	60
<b>Dimension b (mm)</b>	70	100	70	100	142	175
<b>Dimension e (mm)</b>	40	54	40	54	83	108

<b>Passer til skinne nr.</b>	<b>24</b>	<b>24</b>	<b>24</b>	<b>24</b>	<b>24</b>
<b>Svalk nr.</b>	24.L15	24.L24	24.L32	24.L43	24.L60
<b>Svalk varebeskrivelse</b>	Rulle med kabelholder	Rulle med kabelholder	Rulle med kabelholder	Rulle med kabelholder	Rulle med kabelholder
<b>Kabel diameter</b>	8 - 15mm	16-24 mm	25-32 mm	33-43 mm	44 - 60mm
<b>Dimension H1 (mm)</b>	140	142	148	158	164
<b>Dimension H2 (mm)</b>	104	106	112	122	128
<b>Dimension L (mm)</b>	100	100	150	150	150
<b>Dimension a (mm)</b>	70	70	70	70	70
<b>Dimension b (mm)</b>	70	100	142	175	245
<b>Dimension e (mm)</b>	40	54	83	108	128

Til flade og runde kabler.

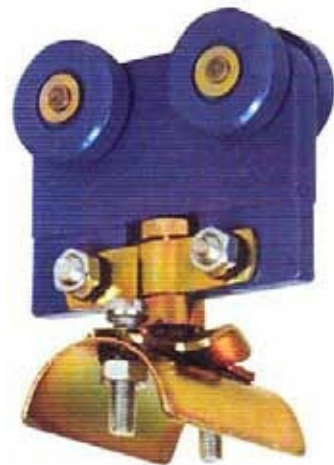


# Niko system

Rulle med kabelholder

NYLON

<b>Passer til skinne nr.</b>	<b>21 &amp; 23</b>
<b>Svalk nr.</b>	05826
<b>Svalk varebeskrivelse</b>	Rulle blå nylon for kabel. 21.
<b>Til kabler dimension</b>	Flade kabler: 23 x 10mm Runde kabler: 15mm i diameter



<b>Passer til skinne nr.</b>	<b>23</b>	<b>24 &amp; 25</b>	<b>26 &amp; 27</b>
<b>Svalk nr.</b>	05827	05828	05830
<b>Svalk varebeskrivelse</b>	Rulle blå nylon for kabel. 23.	Rulle blå nylon for kabel. 24.	Rulle blå nylon for kabel. 26.
<b>Til kabler dimension</b>	Flade kabler: 55 x 5mm	Flade kabler: 55 x 15mm	Flade kabler: 55 x 15mm

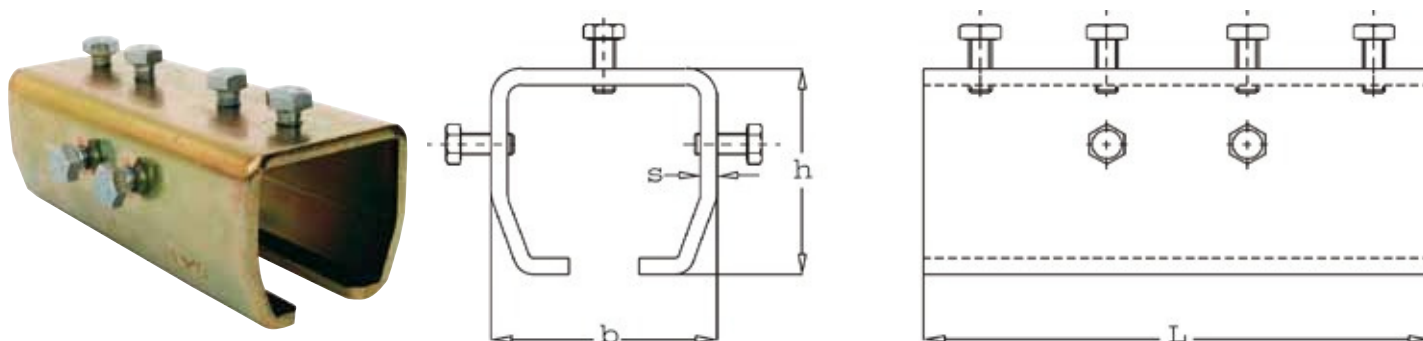


<b>Passer til skinne nr.</b>	<b>24 &amp; 25</b>	<b>26 &amp; 27</b>
<b>Svalk nr.</b>	05829	27.L00
<b>Svalk varebeskrivelse</b>	Rulle blå nylon for kabel. 25.	Rulle blå nylon for kabel. 27.
<b>Til kabler dimension</b>	Flade kabler: 23 x 10mm Runde kabler: 15mm i diameter	Flade kabler: 23 x 10mm Runde kabler: 15mm i diameter



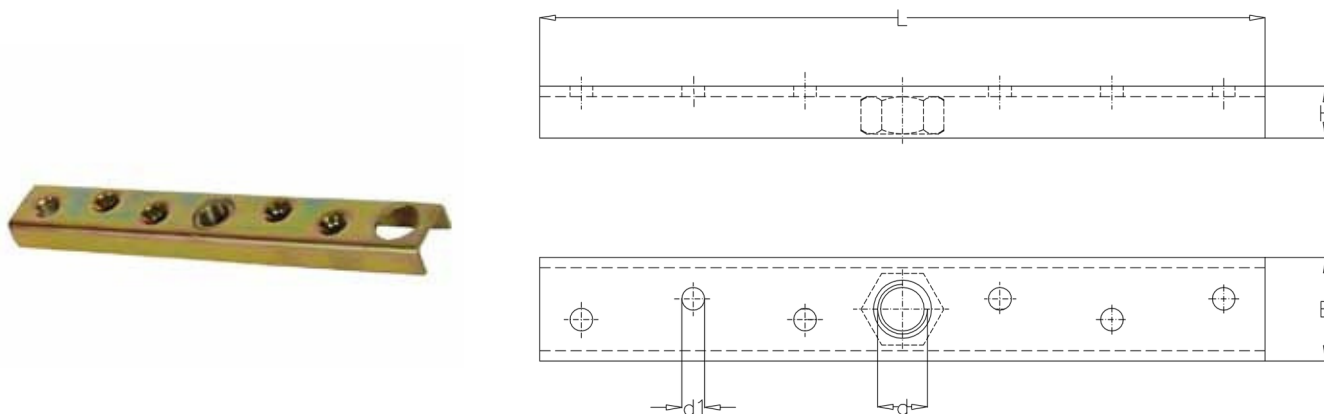
# Niko system

## Samleled



Passer til skinne nr.	21	23	24	25	26	27
Svalk nr.	05700	05701	05702	05703	05704	27.B49
Svalk varebeskrivelse	Samleled for skinne 21	Samleled for skinne 23	Samleled for skinne 24	Samleled for skinne 25	Samleled for skinne 26	Samleled for skinne 27
Dimension L (mm)	100	120	150	180	200	250
Dimension h (mm)	36	45	54	75	93	134
Dimension b (mm)	38	49	60	80	100	118
Dimension s (mm)	3	4	4,5	6	8	10

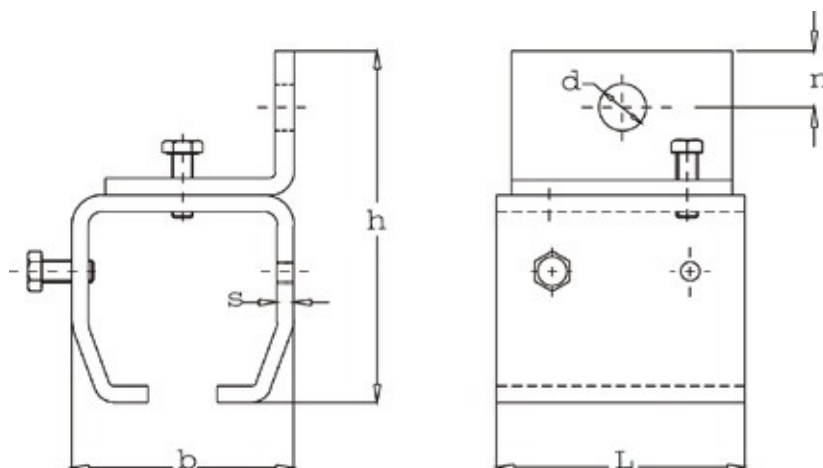
## Bæreplade til trækonstruktion



Passer til skinne nr.	21	23	24	25	26	27
Svalk nr.	05741	05742	05743	05744	05745	27.F00
Svalk varebeskrivelse	Bæreplade 21	Bæreplade 23	Bæreplade 24	Bæreplade 25	Bæreplade 26	Bæreplade 27
Dimension H (mm)	8	11	15	20	25	30
Dimension L (mm)	100	160	210	264	350	500
Dimension B (mm)	20	24	30	38	50	60
Dimension d (mm)	M10	M12	M16	M20	M24	M30
Dimension d1 (mm)	6	5,3	7,3	7,5	11	11

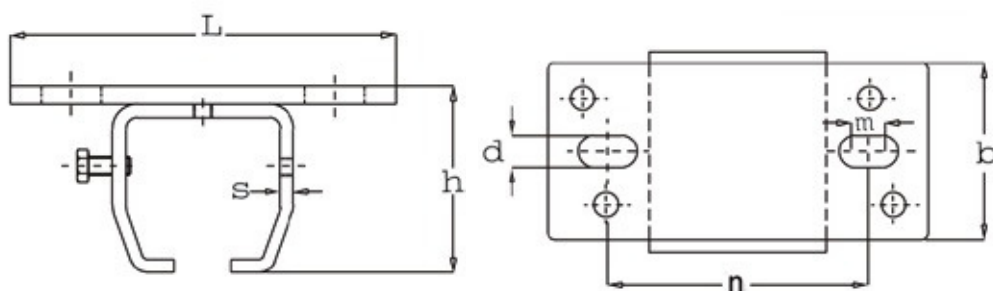
# Niko system

## Bæreknægt væg



Passer til skinne nr.	21	23	24	25	26	27
Svalk nr.	05709	05710	05711	05712	05713	27.B01
Svalk varebeskrivelse	Bæreknægt væg 21	Bæreknægt væg 23	Bæreknægt væg 24	Bæreknægt væg 25	Bæreknægt væg 26	Bæreknægt væg 27
Dimension b (mm)	38	49	60	80	100	118
Dimension h (mm)	60	79	95	125	160	210
Dimension L (mm)	40	55	68	90	110	120
Dimension n (mm)	10	13	16,5	18	25	32
Dimension d (mm)	8ø	11ø	13ø	17ø	22ø	27ø
Dimension s (mm)	3	4	4,5	6	8	10

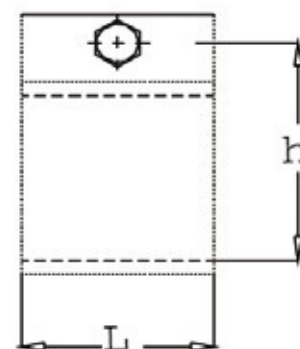
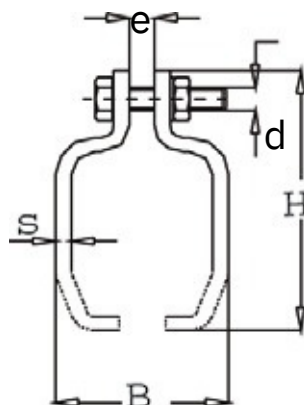
## Bæreknægt loft



Passer til skinne nr.	21	23	24	25	26	27
Svalk nr.	05715	05716	05717	05718	05719	27.B02
Svalk varebeskrivelse	Bæreknægt loft 21	Bæreknægt loft 23	Bæreknægt loft 24	Bæreknægt loft 25	Bæreknægt loft 26	Bæreknægt loft 27
Dimension b (mm)	41	50	60	80	100	118
Dimension h (mm)	39	51	60	83	103	146
Dimension L (mm)	88	115	130	170	210	260
Dimension n (mm)	63	80	94	124	148	178
Dimension d (mm)	8,5	11	13	17	22	22
Dimension m (mm)	7	8	8	10	12	23
Dimension s (mm)	3	4	4,5	6	8	10

# Niko system

## Bæreknægt split - Til nedstropning fra loft

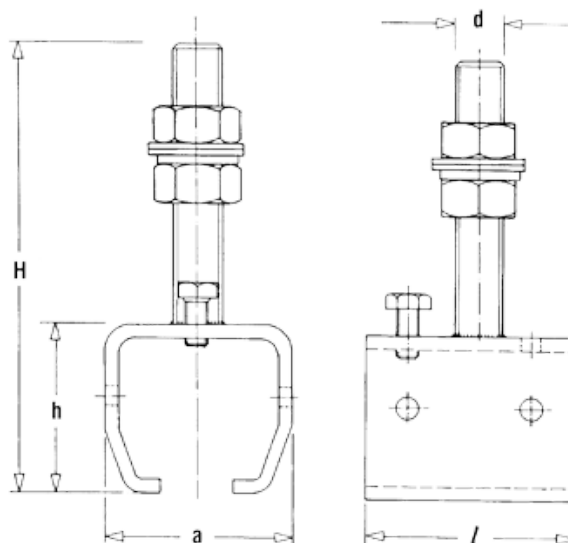


Passer til skinne nr.	21	23	24	25	26	27
Svalk nr.	05721	05722	05723	05724	05725	27.B03
Svalk vareskrivelse	Bæreknægt split 21	Bæreknægt split 23	Bæreknægt split 24	Bæreknægt split 25	Bæreknægt split 26	Bæreknægt split 27
Dimension B (mm)	36	48	56,5	77	96	110
Dimension H (mm)	64,5	80	88	132	150	180
Dimension L (mm)	40	50	50	90	110	120
Dimension h (mm)	49	59	70	94	111	148
Dimension s (mm)	3	4	4	6	8	10
Dimension e (mm)	6	8	8	10	10	15
Dimension d (mm)	M10	M12	M12	M16	M16	M16



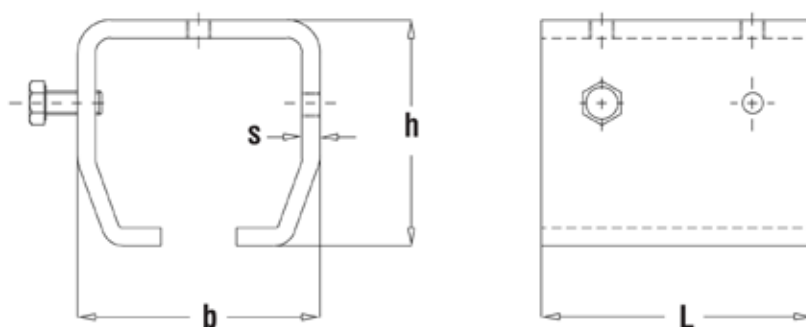
# Niko system

## Bæreknægt justerbar



Passer til skinne nr.	21	23	24	25	26	27
Svalk nr.	05811	05812	05813	05814	05815	27.B04
Svalk varebeskrivelse	Bæreknægt justerbar 21	Bæreknægt justerbar 23	Bæreknægt justerbar 24	Bæreknægt justerbar 25	Bæreknægt justerbar 26	Bæreknægt justerbar 27
Dimension H (mm)	100	123	145	198	292	353
Dimension h (mm)	34	45	54	75	97	134
Dimension l (mm)	40	55	68	90	110	120
Dimension a (mm)	38	49	60	80	100	114
Dimension d (mm)	M10	M12	M16	M20	M24	M30

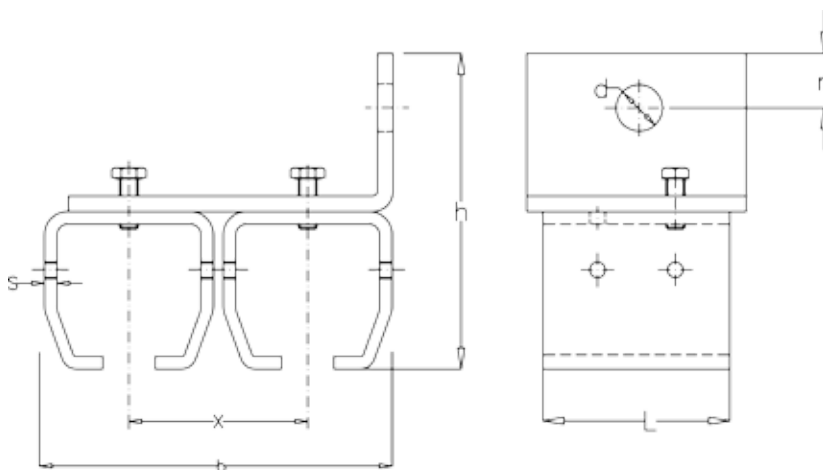
## Bæreknægt til påsvejsning



Passer til skinne nr.	21	23	24	25	26	27
Svalk nr.	21.B50	23.B50	05706	05707	05708	27.B50
Svalk varebeskrivelse	Bæreknægt påsvejsning 21	Bæreknægt påsvejsning 23	Bæreknægt påsvejsning 24	Bæreknægt påsvejsning 25	Bæreknægt påsvejsning 26	Bæreknægt påsvejsning 27
Dimension L (mm)	40	55	68	90	110	120
Dimension b (mm)	38	49	60	80	100	114
Dimension h (mm)	36	45	54	75	93	134
Dimension s (mm)	3	4	4,5	6	8	10

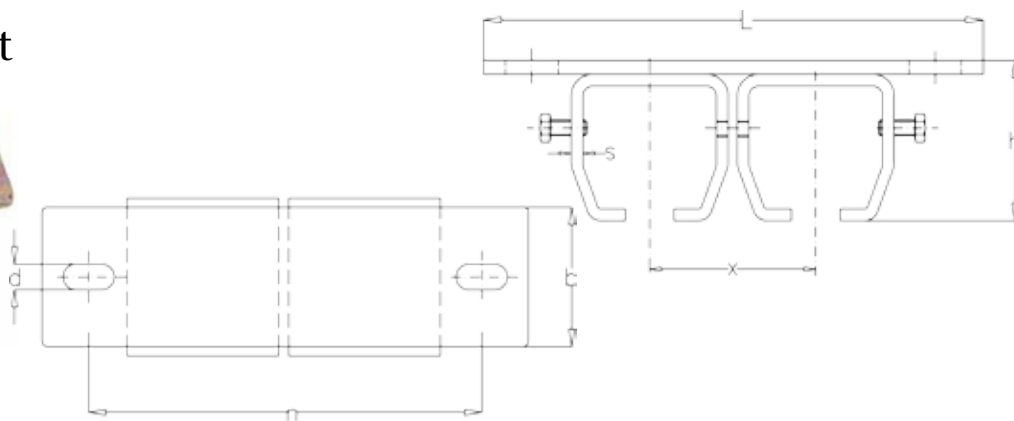
# Niko system

## Bæreknægt dobbelt væg



Passer til skinne nr.	23	24	24	25
Svalk nr.	05832	05833	05834	05835
Svalk vareskrivelse	Bæreknægt dobb. væg 23	Bæreknægt dobb. væg 24	Bæreknægt dobb. væg 24	Bæreknægt dobb. væg 25
Dimension b (mm)	100	120	150	167
Dimension h (mm)	90	112	112	129
Dimension L (mm)	55	68	68	90
Dimension n (mm)	14	20	20	18,50
Dimension d (mm)	11	13	13	17
Dimension x (mm)	50	60	90	85
Dimension s (mm)	4	4,5	4,5	6

## Bæreknægt dobbelt loft



Passer til skinne nr.	23	24	24	25
Svalk nr.	05837	05838	05839	05840
Svalk vareskrivelse	Bæreknægt dobb. loft 23	Bæreknægt dobb. loft 24	Bæreknægt dobb. loft 24	Bæreknægt dobb. loft 25
Dimension b (mm)	60	60	60	80
Dimension h (mm)	51	60	60	83
Dimension L (mm)	165	190	210	260
Dimension n (mm)	128	154	184	214
Dimension d (mm)	11	13	13	17
Dimension x (mm)	50	60	90	85
Dimension s (mm)	4	4,5	4,5	6

# Niko system

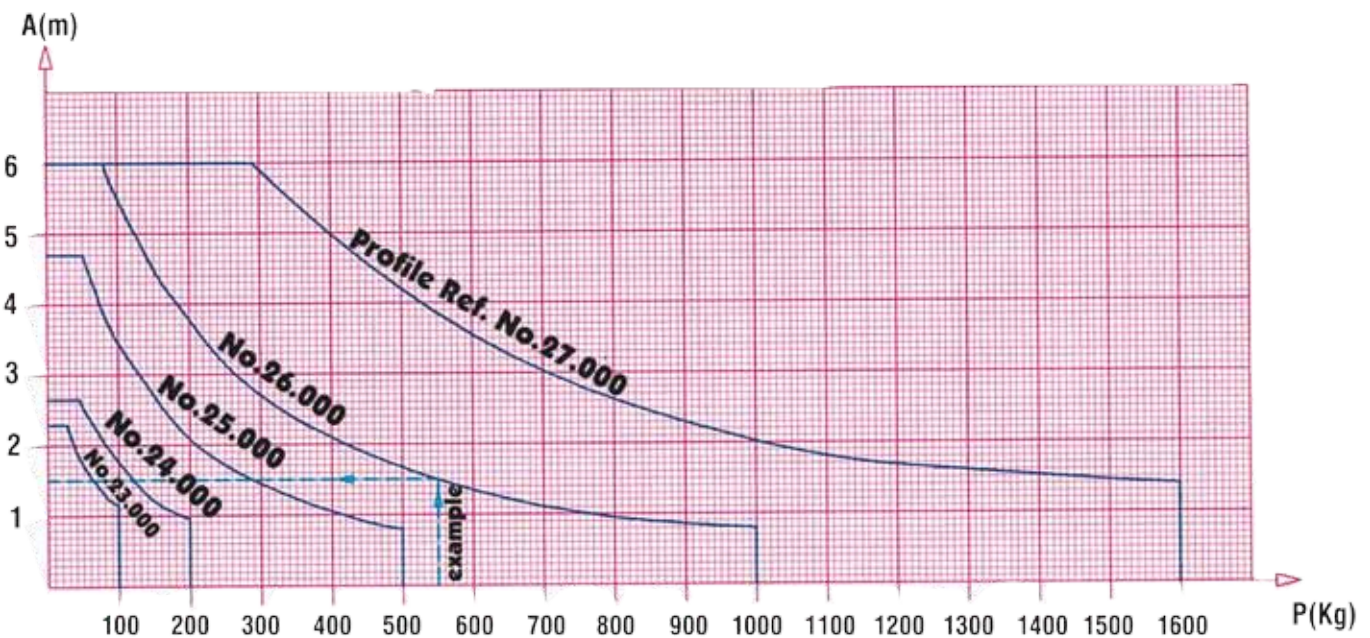
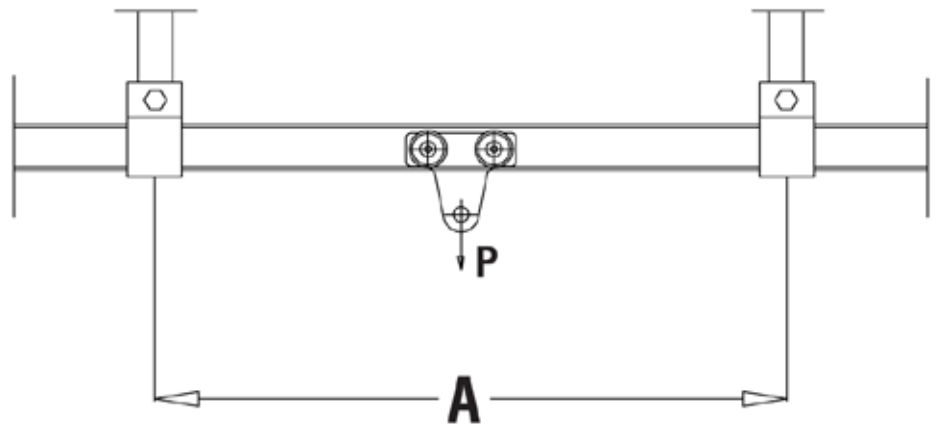
Forbrug af bærekraft

EKSEMPEL

$P = 550 \text{ Kg}$

Profil = 26 Serien

$A = 1,5\text{M}$

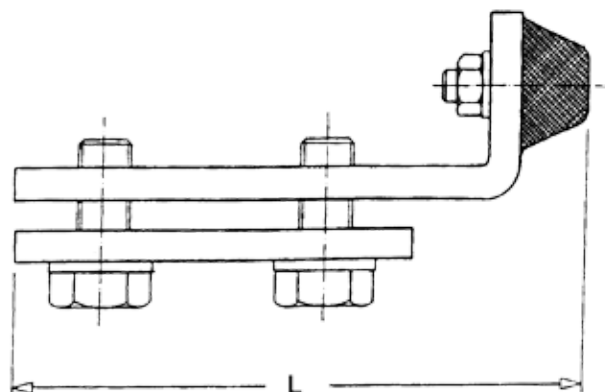


Den maksimale afstand "A" vil være beregnet ud fra følgende:  
Belastning af punkt "P" sammen med den valgte profil serie.  
Hvis "P" bliver belastet med 550 kg, og den valgte profil er 26. serien, - skal der være 1,5m mellem hver bærekraft.  
Man skal altid starte og slutte med en bærekraft.

Når systemet bliver brugt til en skydeport, må der max være 75cm mellem hver bærekraft.

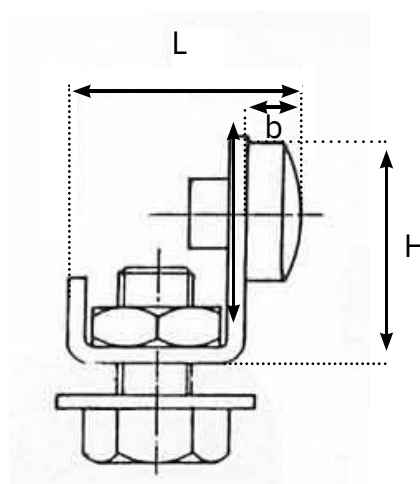
# Niko system

## Endestop



Passer til skinne nr.	21	23	24	25	26	27
Svalk nr.	-	05728	05729	05730	05731	27.X01
Svalk varebeskrivelse	-	Endestop 23	Endestop 24	Endestop 25	Endestop 26	Endestop 27
Dimension L (mm)	-	73	87	122	145	145
Dimension h (mm)	-	24	30	45	55	77
Dimension b (mm)	-	10	10	22	22	22

## Endestop 21



Passer til skinne nr.	21
Svalk nr.	05727
Svalk varebeskrivelse	Endestop 21
Dimension L (mm)	25
Dimension H (mm)	23
Dimension b (mm)	6



*Fra*  
**Rolibas**<sup>®</sup>  
**SVALK**



TLF: +45 65 93 03 57



MAIL: POST@ROLIBA.DK



HVIDKÆRVEJ 52, 5250 ODENSE SV

WWW.ROLIBA.DK