

PROXXON

DE

GB

FR

IT

ES

NL

DK

SE

CZ



TR

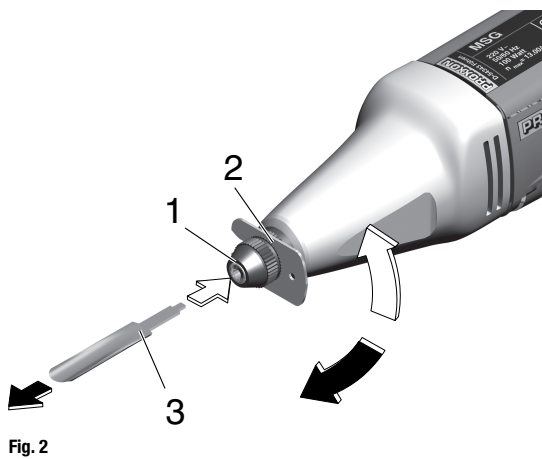
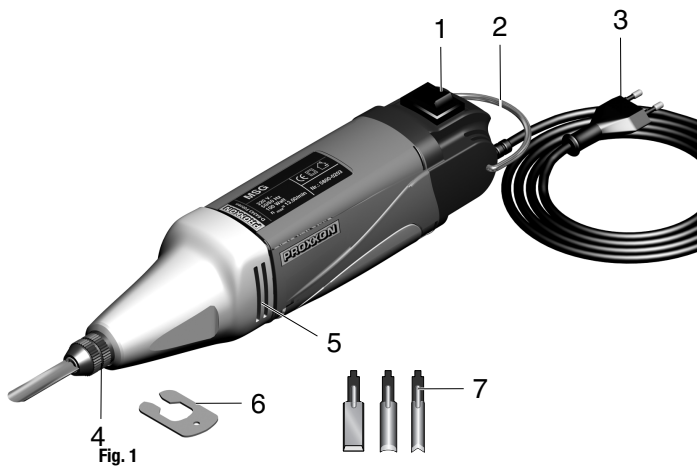
PL

RU



PROXXON-MICROMOT-
Schnitzmesser MSG

Deutsch Beim Lesen der Gebrauchsanweisung die Bildseite herausklappen.		4
English Fold on the picture pages when reading the user instructions.		8
Français Lorsque vous lisez le d'utilisation, veuillez déplier les pages d'illustration.		12
Italiano Per leggere le istruzioni per l'uso aprire le pagine ripiegate contenenti le figure		16
Espanol Al consultar el manual de instrucciones abrir la hoja plegable.		20
Nederlands Bij het lezen van de gebruiksaanwijzing pagina's met afbeeldingen uitklappen.		24
Dansk Når brugsanvisningen læses, skal billedsiderne klappes ued.		28
Svenska Vid läsning av bruksanvisningen, fall ut bildsidorna.		32
Česky Při čtení návodu k upotřebení vyklopit obrazovou stranu		36
Türkçe Kullanma Talimatının oknması esnasında resim sayfalarını diflari çıkartin.		40
Polski Przy czytaniu instrukcji obsługi otworzyć strony ze zdjęciami.		44
Русский При чтении руководства по эксплуатации просьба открывать страницы с рисунками.		48



Originalbetriebsanleitung PROXXON-MICROMOT- Schnitzmesser MSG

Sehr geehrter Kunde, sehr geehrte Kundin!

Herzlichen Glückwunsch zum Erwerb des PROXXON-MICROMOT-Schnitzmessers MSG. Hiermit besitzen Sie das ideale Gerät zum Schnitzen aller Holzarten, dem Renovieren und Bearbeiten von Möbeln und Antiquitäten, für Holz und Linolschnitte sowie für das Anfertigen von Skulpturen, das Bearbeiten von Gips und für vielfältige andere Anwendungsbereiche.

Zum Lieferumfang gehört:

- 1 Stck. Motorschnitzgerät MSG
- 1 Stck. Futterschlüssel
- 1 Satz Messereinsätze (3 Stück, aus Bimetal): U-, V-, und Flachmesser
- 1 Stck. Aufbewahrungsbox
- 1 Stck. Betriebsanleitung
- 1 Stck. Allgemeine Sicherheitshinweise

Legende: (Fig. 1)

- 1. EIN-AUS-Schalter
- 2. Gerätebügel
- 3. Anschlusskabel mit Netzstecker
- 4. Überwurfmutter zum Befestigen der Messer
- 5. Lüftungsschlitze
- 6. Futterschlüssel
- 7. Satz Messereinsätze

Das MSG bietet Ihnen:

- 1. Maximalen Bedienungskomfort durch ein ergonomisch günstiges Gehäuse.
- 2. Geringes Gewicht für optimale Handlichkeit und ermüdungsfreies Arbeiten.
- 3. ein Getriebegehäuse aus Aluminium-Druckguß für präzisen Sitz der Kugellager und mehr Stabilität bei extremer Belastung.

- 4. Einen leisen durchzugskräftigen und wartungsfreien 24-Pol-Motor.
- 5. Elektrische Sicherheit nach Schutzklasse 2.

WARNUNG!

Lesen Sie alle Sicherheitshinweise und Anweisungen. Versäumnisse bei der Einhaltung der Sicherheitshinweise und Anweisungen können elektrischen Schlag, Brand und/oder schwere Verletzungen zur Folge haben!



BEWAHREN SIE ALLE SICHERHEITSHINWEISE UND ANWEISUNGEN FÜR DIE ZUKUNFT AUF !

So können Sie

- 1. Ihr Motorschnitzgerät besser kennen lernen
- 2. Störungen durch unsachgemäße Bedienung vermeiden
- 3. Die Lebensdauer Ihres Motorschnitzgerätes erhöhen
- 4. Die Verletzungsgefahr minimieren und
- 5. Ihr Motorschnitzgerät MSG effektiv und sinnvoll nutzen.

Bitte beachten Sie zusätzlich folgendes:

PROXXON haftet nicht für auftretende Schäden bei:

- 1. Handhabung, die nicht der üblichen Benutzung entspricht
- 2. Einsatzzwecken, die nicht in der Anleitung genannt sind
- 3. Mißachtung der Sicherheitsvorschriften

Die Gewährleistungsansprüche erlöschen bei:

- 1. Bedienungsfehlern
- 2. Unsachgemässer Behandlung
- 3. Manipulationen oder Eingriffen am Gerät

Verwenden Sie nur PROXXON-Originalersatzteile. Nur sie garantieren höchste Qualität und Zuverlässigkeit.

Weiterentwicklungen in Sinne des technischen Fortschrittes behalten wir uns vor!

Technische Daten

Motor:

Spannung	230 V ~, 50/60 Hz
Leistungsaufnahme	50 Watt
Kurzzeitbetrieb	KB 5 min
Hubzahl	11.000/min
Gewicht	ca. 640 g
Geräuschentwicklung	typischerweise 74 dB(A)
Vibration am Handgriff	< 2.5 m/s ²
Allgemeine Messunsicherheit	K=3 dB

Der Lautstärkepegel kann beim Arbeiten 85 dB(A) überschreiten. Bitte verwenden Sie zu Ihrer Sicherheit beim Arbeiten einen Gehörschutz!



Geräusch-/Vibrationsinformation

Die Angaben zu Vibration und zur Geräuschemission sind in Übereinstimmung mit standardisierten und normativ vorgeschriebenen Messverfahren ermittelt worden und können zum Vergleich von Elektrogeräten und Werkzeugen untereinander herangezogen werden.

Diese Werte erlauben ebenfalls eine vorläufige Beurteilung der Belastungen durch Vibration und Geräuschemissionen.

Warnung!

Abhängig von den Betriebsbedingungen bei dem Betrieb des Gerätes können die tatsächlich auftretenden Emissionen von den oben angegebenen Werten abweichen!

Bedenken Sie, dass die Vibration und die Lärmemission in Abhängigkeit der Nutzungsbedingungen des Werkzeugs von den in dieser Anleitung genannten Werten abweichen können. Mangelhaft gewartete Werkzeuge, ungeeignete Arbeitsverfahren, unter-

schiedliche Werkstücke, zu hoher Vorschub oder ungeeignete Werkstücke oder Materialien oder ein nicht geeignetes Einsatzwerkzeug können die Vibrationsbelastung und die Geräuschemission über den gesamten Arbeitszeitraum deutlich erhöhen.

Für eine genaue Abschätzung der tatsächlichen Schwingungs- und Geräuschbelastung sollten auch die Zeiten berücksichtigt werden, in denen das Gerät abgeschaltet ist oder zwar läuft, aber nicht tatsächlich in Gebrauch ist. Dies kann die Schwingungs- und Geräuschbelastung über den gesamten Arbeitszeitraum deutlich reduzieren.

Warnung:

- Sorgen Sie für eine regelmäßige und gute Wartung Ihres Werkzeugs
- Unterbrechen sie sofort den Betrieb des Werkzeugs beim Auftreten von übermäßiger Vibration!
- Ein ungeeignetes Einsatzwerkzeug kann übermäßige Vibrationen und Geräusche verursachen. Verwenden Sie nur geeignete Einsatzwerkzeuge!
- Legen Sie beim Arbeiten mit dem Gerät bei Bedarf genügend Pausen ein!

Nur zum Gebrauch in trockenen Räumen



Schutzklasse II-Gerät



Tragen Sie eine Schutzbrille!



Gerät bitte nicht über den Hausmüll entsorgen!



Achtung!

Bitte beachten Sie grundsätzlich folgendes:
Vor allen Arbeiten am Gerät Netzstecker ziehen!
Stellen Sie trotzdem sicher, das sich der Schalter auf jeden Fall in Stellung „Aus“ befindet, um ein versehentliches Anlaufen des Geräts zu vermeiden.

Bedienung des Motorschnitzgeräts

MSG

Schnitzmesser einsetzen, bzw. auswechseln (Fig.2)

Achtung:

Darauf achten, dass immer der Netzstecker gezogen ist, wenn Sie die Schnitzmesser auswechseln, bzw. einsetzen!

Bei der Handhabung der Schnitzmesser achtgeben: Die Schnitzmesser haben eine scharfe Schneide:

VERLETZUNGSGEFAHR!

1. Überwurfmutter (1) mit dem Futterschlüssel (2) lösen und das Messer (3) nach vorn herausziehen.
2. Neues Schnitzmesser in den Schlitz schieben
3. Überwurfmutter wieder anziehen.

Bitte beachten Sie, dass die Schnitzmesser sicher festgespannt sind! Dies ist unerlässlich für ein sicheres und ordentliches Arbeiten. Sie schonen dadurch Werkstück und Werkzeug und reduzieren den Verschleiss erheblich.

Ausserdem wird das Arbeitsergebnis entscheidend verbessert.

Hinweis:

Stumpfe Schnitzmesser sollten rechtzeitig ausgetauscht werden.

Schnitzmesser können mit dem Abziehstein No. 28578 (gehört nicht zum Lieferumfang) neu geschärft werden.

Arbeiten mit dem Gerät

Achtung!

Arbeiten Sie immer vom Körper weg und halten Sie niemals Ihre Finger oder Hand (Fig. 3) in Schnitzrichtung. Wenn Sie abrutschen können Sie sich verletzen. Gehen Sie so vor, wie in Fig. 4 dargestellt!

Achtung!

Gerät nicht unter Last (axialem Druck) einschalten. Tragen Sie immer eine Schutzbrille.

Achtung!

Sämtliche Anweisungen sind zu lesen. Fehler bei der Einhaltung der nachstehend aufgeführten Anweisungen können elektrischen Schlag, Brand und/oder schwere Verletzungen verursachen.

1. Werkstück sicher festspannen.
2. Gerät am Schalter 1 (Fig. 1) einschalten
3. Gerät so halten, dass die Luftschlitze 5 (Fig. 1) nicht verdeckt werden.
4. Führen Sie das Gerät mit leichter Hand (Fig. 4) und vermeiden Sie starken Druck. Ein sauberes Arbeitsergebnis erzielen Sie, wenn sich das Gerät ohne großen Druck von selbst durch das Material arbeiten kann. Bei Überhitzung die Maschine unbedingt ausschalten und abkühlen lassen.

Hinweis:

Pausen oder zeichnen Sie das gewünschte Motiv vor Beginn der Arbeit auf das Werkstück und schneiden Sie es grob aus.

Fachbücher und Vorlagen gibt es im Fachhandel. Wissenswertes über Werkstoffe und Arbeitstechniken finden Sie ebenfalls in unserem „Handbuch für kreative Modelbauer“ mit der Artikelnummer 28996.

Wartung, Reinigung und Pflege

Achtung:

Vor jeglicher Einstellung, Instandhaltungsmaßnahme oder Instandsetzung Netzstecker ziehen!
Hinweis:

Jedes Gerät wird beim Arbeiten mit Holz durch Staub verunreinigt. Pflege ist daher unerlässlich. Für eine lange Lebensdauer sollten Sie das Gerät allerdings nach jedem Gebrauch mit einem weichen Lappen oder Pinsel reinigen.

Dabei darf milde Seife oder eine anderes geeignetes Reinigungsmittel benutzt werden. Lösungsmittel- oder alkoholhaltige Reinigungsmittel (z. B. Benzin,

Reinigungsalkohole etc.) sind zu vermeiden, da diese die Kunststoffgehäuseschalen angreifen könnten.

Halten Sie die Öffnungen, die für die Kühlung des Motors notwendig sind, immer frei von Staub und Schmutz.

Zubehör

Für nähergehende Informationen zum Zubehör fordern Sie bitte unseren Geräte-Katalog unter der im Garantiehinweis auf der letzten Seite angegebenen Adresse an.

Bitte beachten Sie generell:

Proxxon-Einsatzwerkzeuge sind zum Arbeiten mit unseren Maschinen konzipiert und damit optimal für die Verwendung mit diesen geeignet.

Wir übernehmen bei der Verwendung von Einsatzwerkzeugen von Fremdfabrikaten keinerlei Gewährleistung für die sichere und ordnungsgemäße Funktion unserer Geräte!

Service-Hinweis

Bitte beachten Sie: Die Netzzuleitung darf nur von unserer Proxxon-Serviceabteilung oder einer qualifizierten Fachkraft ersetzt werden!

Entsorgung

Bitte entsorgen Sie das Gerät nicht über den Hausmüll! Das Gerät enthält Wertstoffe, die recycelt werden können. Bei Fragen dazu wenden Sie sich bitte an Ihre lokalen Entsorgungsunternehmen oder andere entsprechenden kommunalen Einrichtungen.

EG-Konformitätserklärung

Name und Anschrift:

PROXXON S.A.
6-10, Härebierg
L-6868 Wecker

Produktbezeichnung: MSG

Artikel Nr.: 28644

Wir erklären in alleiniger Verantwortung, dass dieses Produkt mit den folgenden Richtlinien und normativen Dokumenten übereinstimmt:

EU-EMV-Richtlinie 2014/30/EG

EN 55014-1:2017/A11:2020
EN 55014-2:2015
EN 61000-3-2: 2019
EN 61000-3-3: 2013/A1:2019

EU-Maschinenrichtlinie

2006/42/EG
EN 62841-1:2015

Datum: 25.08.2020



Dipl.-Ing. Jörg Wagner

PROXXON S.A.

Geschäftsbereich Gerätesicherheit

Der CE-Dokumentationsbevollmächtigte ist identisch mit dem Unterzeichner.

Operating Instructions PROXXON-MICROMOT MSG motorised carver

Dear customer,

Congratulations on your purchase of a PROXXON MICROMAT MSG motorised carver. Here you have the ideal unit to cut all types of wood, to carry out renovation and general work with furniture and antiques, to carve wood, sculptures or plaster, to cut linoleum, and many more applications as well.

The scope of supply includes:

- 1 pc. MSG motorised carver
- 1 pc. Chuck key
- 1 pc. Blade inserts (3 pcs, bimetallic):
U, V and flat blade
- 1 pc. Storage case
- 1 pc. Operating manual
- 1 pc. General Safety Rules

Captions: (Fig. 1)

1. ON-OFF switch
2. Device clamp
3. Connecting cable with mains plug
4. Coupling ring to attach the blade
5. Ventilation slots
6. Chuck key
7. Set of blade inserts

The MSG offers you:

1. Maximum operating comfort and convenience thanks to an ergonomically shaped case.
2. Low weight for optimum handling and to minimize tiredness when working.
3. A gearbox casing made of diecast aluminium for precise locations of the ball bearings and more stability under extreme loading.
4. A quiet, powerful and maintenance-free 24-pole motor.

5. Electrical safety to protection class 2.

WARNING!

Read all safety warnings and instructions. Failure to follow all safety warnings and instructions listed below may result in electric shock, fire and/or serious injury.



KEEP ALL SAFETY WARNINGS AND INSTRUCTIONS FOR THE FUTURE !

In this way you can

1. get to know your motorised carver better
2. avoid problems due to incorrect handling
3. increase the life of your motorised carver
4. minimize the risk of injuries, and
5. use your MSG motorised carver more effectively.

Please note the following in addition:

PROXXON is not liable for any damage occurring as a result of:

1. Handling that is not done in the normal way
2. Using the unit for purposes that are not listed in the instructions
3. Failure to comply with the safety stipulations

Any claim to warranty shall be null and void in the event of

1. Errors in the use of the unit
2. Inappropriate operation
3. Manipulation or opening-up of the unit

Only use PROXXON original spare parts. Only these can guarantee maximum quality and reliability. We reserve the right to make changes and improvements without notice.

Technical data

Motor:	
Voltage	230 V ~, 50/60 Hz
AC Rating	50 Watt
Short-term operation	SO 5 min
Rotating speed	11.000 rpm
Weight approx.	640 g
Noise	typically 74 dB(A)
Vibration at the handle	< 2.5 m/s ²
General measuring uncertainty	K=3 dB

The noise level can exceed 85 dB(A) during work. For your safety, always wear hearing protection while working!



Noise/vibration information

The information on vibration and noise emission has been determined in compliance with the prescribed standardised and normative measuring methods and can be used to compare electrical devices and tools with each other.

These values also allow a preliminary evaluation of the loads caused by vibration and noise emissions.

Warning!

Depending on the operating conditions while operating the device, the actually occurring emissions could differ from the values specified above!

Please bear in mind that the vibration and noise emission can deviate from the values given in these instructions, depending on the conditions of use of the tool. Poorly maintained tools, inappropriate working methods, different work pieces, too high a feed or unsuitable work pieces or materials or unsuitable bits and cutters (here: saw blade) can significantly increase the vibration load and noise emission across the entire work period.

To more accurately estimate the actual vibration and noise load, also take the times into consideration where the device is switched off, or is running but is not actually in use. This can clearly reduce the vi-

bration and noise load across the entire work period.

Warning:

- Ensure regular and proper maintenance of your tool
- Stop operation of the tool immediately if excessive vibration occurs!
- Unsuitable bits and cutters can cause excessive vibration and noises. Only use suitable bits and cutters!
- Take breaks if necessary when working with the device!

For use in dry environments only



Protection class II device



Wear safety glasses!



Please do not dispose off the machine!



WARNING!

Please note the following:

Pull out the mains plug before carrying out any work on the unit!

In any case ensure that the switch is set to the "OFF" position in order to prevent the unit starting up again accidentally or unexpectedly.

Operation of the MSG motorised carver

Inserting or replacing the blades (Fig. 2)

WARNING:

Always ensure that the mains plug has been pulled out when you insert or change the blade!

Please note the following when handling the blades: The blades have a sharp cutting edge:

DANGER OF INJURY!

1. Loosen the coupling ring (1) with the chuck key (2) and pull the blade (3) out to the front.
2. Push the new blade into the slot
3. Tighten up the coupling ring again.

Please ensure that the blade has been securely tightened up. This is essential for safe and proper work. This will benefit both the work piece and the tool and will considerably reduce wear. In addition, the results of the work will be considerably better.

Note:

Blunt blades should be replaced in good time. The blades can be resharpened with sharpening stone No. 28 578 (not part of the scope of supply).

Working with the carver

WARNING!

Always work moving away from the body and never hold your fingers or hand (Fig. 3) in the direction of cutting. You could hurt yourself if you slipped. Work as shown in Fig. 4!

WARNING!

Do not switch on the unit when it is under load (axial pressure). Do not work without protective glasses.

1. Firmly secure the work piece.
2. Turn on the unit at the switch 1 (Fig. 1).
3. Hold the unit such that the ventilation slots 5 (Fig. 1) are not covered.
4. Guide the unit with light hand pressure (Fig. 4) and avoid strong pressure. You can achieve cleaner work results if you let the unit cut through the material by itself without much pressure.
Immediately switch off the machine and allow it to cool down if it has overheated.

Note:

Trace or draw the design motif before starting the work on the work piece and cut it out roughly.

You can find technical books and templates at your bookstore. You will also find usual information about materials and working techniques in our "Manual for Creative Model Makers" with part number 28 996.

Maintenance, cleaning and care

Attention:

Disconnect the mains plug prior to every adjustment, maintenance measure or repair!

Note:

Every device is dirtied by dust when working with wood. Cleaning is therefore essential. To ensure a long service life, however, the machine should be cleaned with a soft cloth or brush after each use.

Mild soap or other suitable cleaning agent may be used in this context. Solvents or cleaning agents containing alcohol (e.g. petrol, cleaning alcohols, etc.) should be avoided, since these can attack plastic casings.

The apertures required for cooling the motor must always be kept free of dust and dirt.

Accessories

For more detailed information on accessories, please request our device catalogue from the address specified on the last page in the warranty information.

Please note in general:

Proxxon bits and cutters have been designed to work with our machines, which makes them optimal for their use.

We will not assume any liability whatsoever for the safe and proper function of our devices when using third-party bits and cutters!

Service note

Please note: The mains power input may only be replaced by our Proxxon Service Department or a qualified specialist!

Disposal

Please do not dispose of the device in domestic waste! The device contains valuable substances that can be recycled. If you have any questions about this, please contact your local waste management enterprise or other corresponding municipal facilities.

EC Declaration of Conformity

Name and address:

PROXXON S.A.
6-10, Härebjerg
L-6868 Wecker

Product designation: MSG

Article No.: 28644

In sole responsibility, we declare that this product conforms to the following directives and normative documents:

EU EMC Directive 2014/30/EC

EN 55014-1:2017/A11:2020

EN 55014-2:2015

EN 61000-3-2: 2019

EN 61000-3-3: 2013/A1:2019

EU Machinery Directive

2006/42/EC

EN 62841-1:2015

Date: 25.08.2020



Dipl.-Ing. Jörg Wagner

PROXXON S.A.

Machine Safety Department

The CE document authorized agent is identical with the signatory.

Traduction de la notice d'utilisation originale

Mode d'emploi du PROXXON-MICROMOT MSG de l'instrument à ciseler

Cher client, chère cliente,

Nous vous félicitons pour l'acquisition de l'instrument à ciseler PROXXON-MICROMOT MSG. Vous possédez ainsi l'instrument idéal pour ciseler toutes les essences de bois, restaurer et traiter des meubles et des antiquités, pour la gravure sur bois et sur linoléum ainsi que pour la confection de sculptures, le façonnement de plâtres et de nombreux autres champs d'application.

Fait partie de la livraison:

- 1 unité Instrument de taille à moteur MSG
- 1 unité Clé de mandrin
- 1 jeu Inserts de taille (3 unités, bimétalliques):
Outil en U, en V et plat.
- 1 p.ce boîte de rangement
- 1 unité Mode d'emploi
- 1 unité Consignes générales de sécurité

Légende: (Fig. 1)

1. Interrupteur MARCHE-ARRÊT
2. Étrier de l'instrument
3. Câble de raccordement avec fiche de courant
4. Écrou-raccord pour fixer l'outil
5. Fente d'aération
6. Clé à mandrin
7. Jeu d'inserts d'outils

Le MSG vous offre:

1. un confort de maniement maximum grâce à un boîtier de forme ergonomique judicieuse.
2. un poids faible pour une maniabilité optimale et un travail sans fatigue.
3. un carter de protection des engrenages en alu moulé sous pression assurant un positionne-

ment précis des roulements à billes et plus de stabilité en cas de sollicitation extrême.

4. un moteur à 24 pôles, silencieux, à grande puissance d'entraînement et n'exigeant aucune maintenance.
5. sécurité électrique selon la classe de protection 2.

ATTENTION !

Il faut lire l'intégralité de ces instructions. Le non-respect des instructions énumérées ci-après peut entraîner une décharge électrique, un incendie et/ou des graves blessures.



CONSERVER PRÉCIEUSEMENT CES INSTRUCTIONS !

Vous pourrez ainsi

1. mieux connaître votre instrument de taille à moteur
2. éviter les dysfonctions dues à un maniement non conforme
3. augmenter la durée de vie de l'instrument de taille à moteur
4. réduire les risques de blessures et
5. utiliser votre instrument de taille à moteur MSG efficacement et judicieusement.

Veillez toujours respecter les instructions suivantes :

PROXXON ne se porte pas garant pour les dégâts résultant de:

1. Manipulation qui ne correspond pas à un emploi usuel de l'instrument
2. Emplois qui ne sont pas cités dans le mode d'emploi
3. Non-respect des prescriptions de sécurité

Les droits à garantie seront annulés en cas de:

1. Erreurs de manipulation
2. Traitement non conforme
3. Manipulations ou interventions sur l'instrument

N'utiliser que des pièces de rechange originales PROXXON. Elles seules garantissent un haut niveau de qualité et de fiabilité.

Nous nous réservons le droit de pratiquer des améliorations dans le sens du progrès technique!

Caractéristiques techniques

Moteur:

Tension	230 V ~, 50/60 Hz
Puissance absorbée	50 Watt
Fonctionnement bref	KB 5 min
Cycles	11.000/min
Poids	env. 640 g
Développement du bruit	typiquement 74 dB(A)
Vibration sur la poignée	< 2.5 m/s ²
Incertitude générale de mesure	K=3 dB

Le niveau sonore peut dépasser les 85 dB(A).

Pour votre propre sécurité, utiliser un casque de protection auditive lors de l'utilisation !



Informations bruits et vibrations

Les informations au sujet des vibrations et des émissions sonores ont été réunies en conformité avec les procédés de mesure standardisés prescrits par les normes applicables, et peuvent être consultées en vue d'établir une comparaison mutuelle entre les appareils électriques et les outils.

Ces valeurs autorisent également une évaluation provisoire des nuisances dues aux vibrations et aux émissions sonores.

Attention !

En fonction des conditions d'utilisation, les émissions sonores produites par l'appareil peuvent diverger des valeurs présentées ci-dessus !

Veuillez considérer que, suivant les conditions d'emploi de l'outil, les vibrations et les émissions de bruits réelles peuvent diverger des valeurs reportées dans ce manuel. Les outils mal entretenus, les pro-

cédés de travail inappropriés, les pièces d'usinage de nature différente, une avance trop forte, les pièces d'usinage ou les matériaux inappropriés, ainsi qu'un outil interchangeable lui aussi inapproprié, peuvent augmenter sensiblement les nuisances dues aux vibrations et aux émissions sonores pendant toute la durée du travail.

Pour une estimation exacte des nuisances réelles dues aux vibrations et au bruit, il faut également tenir compte des périodes pendant lesquelles l'appareil est éteint ou est allumé mais non utilisé. Cela peut permettre de réduire sensiblement les nuisances dues aux vibrations et aux émissions sonores pendant toute la durée du travail.

Mise en garde :

- Veillez à bien entretenir régulièrement votre outil.
- Interrompez immédiatement l'utilisation de l'outil lorsque des vibrations excessives apparaissent !
- Un outil interchangeable inapproprié peut provoquer des vibrations et bruits excessifs. Utilisez uniquement des outils interchangeables appropriés !
- Faites des pauses suffisantes lorsque vous travaillez avec l'appareil !

Pour une utilisation dans un endroit sec uniquement



Appareil de catégorie de protection II



Mettez de lunettes de protection!



Ne pas jeter la machine avec les ordures ménagères!



Attention !

Veuillez toujours respecter ce qui suit:

Retirer la fiche réseau avant tout travail sur l'instrument!

Assurez-vous quand même que l'interrupteur se trouve en tout cas sur la position „Arrêt“ afin d'éviter le démarrage par méprise de l'instrument.

Manipulation de l'instrument de taille à moteur MSG

Insérer l'outil à ciseler, resp. le remplacer (Fig.2)

Attention :

Veillez à ce que la fiche réseau soit toujours retirée lorsque vous changez d'outil à ciseler, resp. l'insérez!

Lors de la manipulation de l'outil à ciseler, faire attention:

les outils à ciseler ont une lame tranchante:

RISQUE DE BLESSURE!

1. Desserrer l'écrou-raccord (1) avec la clé à mandrin (2) et retirer l'outil (3) vers l'avant.
2. Glisser un nouvel outil à ciseler dans la fente.
3. Resserrer l'écrou-raccord.

Veiller à ce que les outils à ciseler soient bien serrés! Cette condition est indispensable pour un travail en toute sécurité et correct. Vous ménagerez ainsi la pièce à usiner et l'outil et réduirez considérablement les usures. En outre vous améliorerez fortement le résultat de votre travail.

Indication:

Il faut changer à temps les outils à ciseler émoussés.

Les outils à ciseler peuvent être aiguisés à nouveau avec la pierre à aiguiser n° 28 578 (ne fait pas partie de la livraison).

Travailler avec l'instrument

Attention :

Il faut toujours travailler à partir du corps et ne jamais mettre ses doigts ou sa main (Fig. 3) dans le sens de la taille. Si vous glissez, vous pouvez vous blesser. Procédez comme cela est indiqué à la Fig. 4!

Attention :

Ne pas mettre l'instrument en marche sous charge (pression axiale). Ne pas travailler sans lunettes de protection.

1. Bien bloquer la pièce à usiner.
2. Mettre l'instrument en marche en actionnant l'interrupteur 1 (Fig. 1).
3. Tenir l'instrument de sorte que les fentes d'aération 5 (Fig. 1) ne soient pas recouvertes.
4. Guider l'instrument avec une main souple (Fig. 4) et éviter les fortes pressions. Vous obtiendrez un résultat propre si l'instrument peut travailler de soi-même sur le matériau sans que vous deviez pratiquer une forte pression.
En cas de surchauffe de la machine, impérativement débrancher et laisser refroidir.

Indication :

Décaler ou dessiner le motif souhaité avant de commencer le travail sur la pièce à usiner et le découper grossièrement.

Vous trouverez des manuels spécialisés et des modèles dans le commerce spécialisé. Vous trouverez également tout ce qui est bon à savoir sur les matériaux et les techniques de travail dans notre „Manuel du modéliste créatif“ qui porte le numéro d'article 28 996.

Maintenance, nettoyage et entretien

Attention :

retirer la fiche d'alimentation avant d'entamer tout travail de réglage, d'entretien ou de réparation !

Indication :

Lors de travaux avec du bois, la poussière salit les appareils. Il convient donc de bien les entretenir. Pour lui conserver toute sa longévité, nettoyer toutefois l'appareil après chaque utilisation avec un chiffon doux ou un pinceau.

A cet effet, utiliser un savon doux ou tout autre produit nettoyant adapté. Eviter les solvants et autres produits de nettoyage contenant de l'alcool (p. ex. essence, alcools de nettoyage, etc.) car ils pourraient attaquer les parties en plastique de l'appareil.

Toujours veiller à ce que les ouvertures nécessaires au refroidissement du moteur soient exemptes de poussière et d'encrassement.

Accessoires

Pour des informations plus précises sur les accessoires, demander notre catalogue Appareils auprès de l'adresse indiquée à la dernière page des informations de garantie.

Voici une remarque générale :

Les outils interchangeables Proxxon sont conçus pour travailler avec nos engins et sont, par conséquent, parfaits pour l'utilisation avec ceux-ci.

En cas d'utilisation d'outils interchangeables d'autres fabricants, nous déclinons toutes responsabilités quant à leur fonctionnement sûr et correct !

Indication SAV

Attention : Le câble d'alimentation ne doit être échangé que par le service SAV Proxxon ou un professionnel qualifié !

Élimination

N'éliminez pas l'appareil en même temps que les ordures ménagères ! L'appareil comporte des matériaux recyclables. Si vous avez des questions à ce sujet, adressez-vous aux entreprises locales d'élimination des déchets ou à d'autres institutions communales correspondantes.

Declaration de conformite Europeene

Nom et adresse :
PROXXON S.A.
6-10, Härebiërg
L-6868 Wecker

Désignation du
produit : MSG
Article n° : 28644

Nous déclarons de notre seule responsabilité que ce produit répond aux directives et normes suivantes :

Directive UE CEM 2014/30/CE
EN 55014-1:2017/A11:2020
EN 55014-2:2015
EN 61000-3-2: 2019
EN 61000-3-3: 2013/A1:2019

**Directive européenne relative
aux machines 2006/42/CE**
EN 62841-1:2015

Date : 25.08.2020



Dipl.-Ing. Jörg Wagner

PROXXON S.A.
Division sécurité des appareils

Le responsable de la documentation CE est identique au signataire.

Traduzione delle istruzioni per l'uso originali

Istruzioni per l'uso del coltello da intaglio MSG PROXXON-MICROMOT

Egredia cliente, egregio cliente,

congratulations per l'acquisto del coltello da intaglio MSG PROXXON-MICROMOT. Con questo prodotto siete in possesso dell'attrezzo ideale per intagliare tutti i tipi di legno, per rinnovare e lavorare mobili e pezzi d'antiquariato, per falegnameria e linoleografia nonché per la realizzazione di sculture, lavorazione di gesso e per innumerevoli altri settori d'applicazione.

La dotazione comprende:

- 1 unità intagliatrice a motore MSG
- 1 unità chiave per mandrino
- 1 serie lame intercambiabili (3 pezzi di bimetallo):
lama a U, V e piatta
- 1 pz. Box di conservazione
- 1 unità Istruzioni per l'uso
- 1 unità Avvertenze di sicurezza generali

Leggenda: (fig. 1)

1. Interruttore ACCESO/SPENTO
2. Staffa dell'apparecchio
3. Cavo d'alimentazione con spina rete
4. Dado a risvolto, per il fissaggio delle lame
5. Prese d'aria
6. Chiave per mandrino
7. Serie di lame intercambiabili

L'apparecchio MSG offre:

1. massimo comfort d'impiego, grazie al suo corpo ergonomico e favorevole.
2. peso ridotto per una maneggevolezza ottimale ed un lavoro instancabile.

3. corpo dell'ingranaggio di trasmissione in ghisa pressofusa di alluminio, per una precisa sede dei cuscinetti a sfera ed una maggiore stabilità in sollecitazioni estreme.
4. un motore a 24 poli molto silenzioso e potente, che non necessita di manutenzione.
5. sicurezza elettrica ai sensi della classe di protezione 2.

ATTENZIONE!

Le seguenti istruzioni sono da leggere molto attentamente. Errori nel rispettare le seguenti istruzioni possono causare scossa elettrica, incendi e/o ferite gravi.



CONSERVARE CON CURA QUESTE ISTRUZIONI.

Ciò serve innanzitutto a

1. familiarizzarVi meglio con la Vostra nuova intagliatrice a motore
2. prevenire delle disfunzioni o complicazioni in seguito ad un impiego non appropriato
3. prolungare notevolmente la durata utile della Vostra intagliatrice a motore
4. minimizzare i pericoli di riscontrare lesioni e
5. utilizzare l'intagliatrice a motore MSG in maniera efficace e sensata.

Inoltre, è necessario osservare quanto segue:

la PROXXON non si assumerà alcuna responsabilità per i danni, che si verificano in seguito:

1. ad una manipolazione non appropriata o non corrispondente allo scopo previsto
2. ad applicazioni non previste o menzionate nelle presenti istruzioni per l'uso
3. alla mancata osservanza e rispetto delle prescrizioni di sicurezza

I diritti di garanzia andranno persi nei casi seguenti:

1. errori d'impiego
2. trattamento non appropriato
3. manipolazione o modifica dell'apparecchio

Impiegare esclusivamente pezzi di ricambio originali della PROXXON. Solamente questi componenti possono garantire la massima qualità ed affidabilità. Ci riserviamo comunque ulteriori sviluppi ai sensi del progresso tecnico!

Dati tecnici

Motore:

Tensione	230 V ~, 50/60 Hz
Potenza assorbita	50 Watt
Funzionamento a breve termine	KB 5 min
Numero corse	11.000/min
Peso	ca. 640 g
Emissione sonora	tipicamente 74 dB(A)
Vibrazioni sull'impugnatura	< 2.5 m/s ²
Imprecisione generale di misura	K=3 dB

Durante il lavoro il livello sonoro può anche superare 85 dB(A). Per la propria sicurezza durante il lavoro si consiglia di utilizzare una protezione per l'udito!



Informazioni sulla rumorosità e sulla vibrazione

Le informazioni sulle vibrazioni e la rumorosità sono state rilevate in conformità con le procedure di misurazione standardizzate e prescritte dalle normative e possono essere utilizzate per il confronto di apparecchi elettrici e di utensili.

Questi valori consentono anche una valutazione preliminare delle sollecitazioni causate dalle vibrazioni ed il rumore.

Avvertenza!

In base alle condizioni di funzionamento durante l'utilizzo dell'apparecchio, le emissioni possono divergere da quelle indicate!

Si prega di considerare che le vibrazioni e la rumorosità possono divergere dai valori riportati nelle Istruzioni in base alle condizioni di utilizzo dell'utensile.. Gli utensili sottoposti a scarsa manutenzione, procedure operative inadatte, pezzi da lavorare di

diverso tipo, un avanzamento troppo elevato o pezzi, materiali o utensili non adatti possono aumentare notevolmente le vibrazioni e l'emissione di rumore per l'intera fase di lavoro.

Per una valutazione esatta del carico oscillante e della rumorosità è necessario considerare anche i tempi in cui l'apparecchio è spento oppure è in funzione, ma non è effettivamente in uso. Ciò può ridurre notevolmente il carico oscillante e della rumorosità per l'intera fase di lavoro.

Avvertenza:

- Sottoporre il proprio utensile ad una manutenzione adeguata ad intervalli regolari
- Interrompere immediatamente il funzionamento dell'utensile nel caso in cui si verifichi una vibrazione eccessiva!
- Un utensile non adatto può causare vibrazioni e rumori eccessivi. Utilizzare solo utensili adatti!
- Durante l'utilizzo dell'apparecchio rispettare delle pause adeguate!

Uso consentito solo in ambienti asciutti



Classe di protezione apparecchio II



Indossare degli occhiali di protezione!



Alla fine della vita dell'utensile non gettarlo nella spazzatura normale bensì nella apposita raccolta differenziata!



Attenzione !

In linea di massima, è necessario osservare quanto segue:

Prima di eseguire dei lavori all'apparecchio, è necessario estrarre sempre la spina dalla presa di corrente!

È necessario accertarsi comunque di avere portato l'interruttore sulla posizione „SPENTO“, per evitare una messa in funzione involontaria o inaspettata dell'apparecchio.

Impiego dell'intagliatrice a motore MSG

Inserimento ovvero sostituzione delle lame d'intaglio (fig. 2)

Attenzione:

Accertarsi sempre di avere estratto la spina dalla presa di corrente per effettuare un cambio ovvero per inserire le lame d'intaglio!

Nella manipolazione con le lame d'intaglio, è richiesta una particolare prudenza:

le lame d'intaglio sono molto affilate e taglienti:

Pericolo de lesioni!

1. Allentare il dado a risvolto (1) con la chiave del mandrino (2) ed estrarre successivamente in avanti la lama (3).
2. Spingere una nuova lama d'intaglio nella fessura.
3. Riserrare infine il dado a risvolto.

Accertarsi sempre di avere serrato con la massima sicurezza le lame d'intaglio! Ciò è indispensabile, per garantire un lavoro sicuro ed ordinato. Ciò contribuisce notevolmente alla necessaria cura dei Vostri pezzi in lavorazione e degli utensili nonché a ridurre l'usura. Inoltre, così si migliora in maniera determinante anche il risultato del lavoro.

Avvertenza:

le lame logorate devono essere tempestivamente sostituite.

La lame possono essere riaffilate per mezzo della cote d'affilatura no. 28 578 (non compresa nella dotazione).

Lavoro con l'apparecchio

Attenzione !

Lavorare sempre, mantenendo una sufficiente distanza dal corpo e non toccare mai con le dita o la mano (fig. 3) nel senso d'intaglio. Nel caso di uno

scivolamento, non sono da escludere delle lesioni. Procedere come mostrato nella fig. 4!

Attenzione !

Non accendere l'apparecchio in stato carico o sollecitato (pressione assiale). Non lavorare mai senza occhiali di protezione.

1. Serrare con sicurezza il pezzo di lavorazione.
2. Accendere l'apparecchio tramite l'interruttore 1 (fig. 1)
3. Mantenere l'apparecchio in modo tale da non coprire le prese d'aria 5 (fig. 1).
4. Guidare con leggerezza l'apparecchio (fig. 4) ed evitare una pressione eccessiva. Con questo apparecchio potete raggiungere i migliori risultati di lavoro, quando lo lasciate lavorare da solo attraverso il materiale, senza esercitare alcuna pressione eccessiva.
Spegnere immediatamente l'apparecchio in caso di surriscaldamento e lasciarlo raffreddare.

Avvertenza:

Prima di iniziare il lavoro, occorre tracciare il motivo voluto sul pezzo da lavorare e ritagliarlo approssimativamente. Nei negozi specializzati sono reperibili dei rispettivi libri e modelli. Gli espedienti inerenti ai materiali e alle tecniche di lavorazione sono altrettanto da apprendere nel nostro "Manuale per modellisti creativi", numero d'ordinazione 28 996.

Manutenzione, cura e pulizia

Attenzione:

Prima della regolazione, manutenzione o riparazione estrarre la spina di rete!

Avvertenza:

Qualsiasi apparecchio a contatto con il legno si sporca di polvere. La cura pertanto è indispensabile. Tuttavia per garantire una lunga durata dell'apparecchio è necessario dopo ogni impiego pulirlo con un panno morbido o un pennello.

Per tale operazione è possibile usare del sapone delicato o un altro detergente adatto. Evitare solventi

o detersivi contenenti alcool (ad es. benzina, alcool detersivi ecc.) poiché potrebbero attaccare il rivestimento in plastica dell'alloggiamento.

Le aperture per il raffreddamento del motore devono essere sempre prive di polvere ed impurità.

Accessori

Per maggiori informazioni sui nostri accessori, si prega di richiedere il nostro catalogo scrivendo all'indirizzo riportato all'ultima pagina della garanzia.

In generale si prega di rispettare quanto segue:

Gli utensili di impiego Proxxon sono realizzati per operare con le nostre macchine e pertanto indicati in modo ottimale per il loro utilizzo.

In caso di utilizzo di altre marche, non ci assumiamo alcuna responsabilità per un funzionamento sicuro e corretto dei nostri apparecchi!

Assistenza

Nota: Il cavo di alimentazione può essere sostituito solo dal nostro reparto di assistenza Proxxon o da personale qualificato!

Smaltimento

Non smaltire l'apparecchio con i rifiuti domestici. L'apparecchio contiene dei materiali che possono essere riciclati. In caso di domande in proposito rivolgersi all'azienda locale per lo smaltimento oppure ai corrispondenti enti comunali.

Dichiarazione di conformità CE

Nome ed indirizzo:

PROXXON S.A., 6-10, Härebjerg, L-6868 Wecker

Denominazione

prodotto: MSG
N. articolo: 28644

Dichiariamo sotto la propria esclusiva responsabilità, che il prodotto è conforme alle seguenti direttive e documenti normativi:

Direttiva CEE-CEM 2014/30/CEE

EN 55014-1:2017/A11:2020

EN 55014-2:2015

EN 61000-3-2: 2019

EN 61000-3-3: 2013/A1:2019

Direttiva sui macchinari UE 2006/42/UE

EN 62841-1:2015

Data: 25.08.2020



Ing. Jörg Wagner

PROXXON S.A.
Reparto sicurezza machine

Il rappresentante della documentazione CE è identico al sottoscritto.

Traducción de las instrucciones de servicio originales

Manual de instrucciones PROXXON-MICROMOT para tallar MSG

¡Muy estimado cliente!

Lo felicitamos por haber adquirido el producto PROXXON-MICROMOT para tallar MSG. Con él, posee usted el aparato ideal para tallar todo tipo de madera, renovar y elaborar muebles y antigüedades, grabado en linóleo, así como como también para terminado de esculturas, elaboración de yesos y para una gran variedad en otros campos de aplicación.

En el equipo básico figuran:

- 1 Aparato eléctrico para tallar
- 1 Llave de broca
- 1 Juego de cuchillos de trabajo (3 piezas, bimetálicas) en u, en v, y plano.
- 1 Caja de conservación
- 1 Manual de instrucciones
- 1 Indicaciones generales de seguridad

Índice (figura 1)

1. Interruptor
2. Argolla para colgar
3. Cable de conexión con la clavija de alimentación
4. Tuerca racor para fijar los cuchillos
5. Rendija de ventilación
6. Tornillo de fijación para el cárter de engranajes
7. Llave
8. Juego de cuchillos

El MSG le ofrece:

1. El máximo confort de manejo, gracias a su favorable forma ergonómica.
2. Escaso peso para una óptima maniobrabilidad.
3. Un engranaje cubierto de un baño de aluminio

a presión para un mejor soporte del rodamiento de bolas y más estabilidad en caso de carga extrema.

4. Un motor 24-Pol con una fuerza de corriente de aire silenciosa y libre de revisiones continuas.
5. Seguridad eléctrica según clase de protección 2

¡ATENCIÓN!

Se deben leer todas las instrucciones. El incumplimiento de las instrucciones detalladas a continuación podrá dar lugar a descargas eléctricas, incendios y/o lesiones graves.



CONSERVE BIEN ESTAS INSTRUCCIONES.

Así puede usted:

1. Conocer mejor el motor su aparato
2. Evitar averías causadas por una utilización incorrecta
3. Optimizar el tiempo de vida de su aparato eléctrico para tallar
4. Minimizar el riesgo de posibles lesiones
5. Utilizar de manera más efectiva su aparato MSG.

Considere lo siguiente por favor:

PROXXON no se responsabiliza por daños presentados por:

1. Manejo que no tenga que ver con el empleo normal del producto
2. Por el uso con fines que no están mencionados en las instrucciones
3. No seguir las indicaciones de seguridad

Los derechos de garantía pueden perder su validez por:

1. Errores en el manejo del aparato
2. Empleo inadecuado
3. Manipulación del aparato

Utilice sólo repuestos originales PROXXON. Sólo ellos le garantizan alta calidad y confianza.

Datos Técnicos

Motor:

Tensión: 230 V ~, 50/60 Hz

Potencia absorbida: 50 vatios

Servicio de corta duración: KB 5 min

Número de revoluciones: 11.000 r.p.m.

Peso: aprox. 640 gr.

Nivel de ruido: típicamente 74 dB(A)

Vibración del mango: < 2.5 m/s²

Inseguridad general de medición K=3 dB

El nivel de ruido al trabajar puede exceder los 85 dB(A). ¡Por favor, al trabajar emplee para su seguridad una protección auditiva!



Información sobre ruido/vibración

Las indicaciones sobre vibración y sobre la emisión de ruidos han sido determinadas en coincidencia con el procedimiento de medición estandarizado y normativamente prescrito y pueden ser utilizadas entre sí, para la comparación de dispositivos eléctricos y herramientas.

Estos valores permiten además una evaluación provisional de la carga por vibración y emisiones de ruido.

¡Advertencia!

¡Dependiendo de las condiciones de servicio durante la operación del aparato, las emisiones reales que se presenten pueden desviarse de los valores arriba indicados!

Tenga en cuenta que la vibración y la emisión de ruido puede desviarse de los valores mencionados en estas instrucciones, en función de las condiciones de uso de la herramienta. Herramientas deficientemente mantenidas, procedimientos de trabajo inapropiados, diferentes piezas, un avance excesivo

o piezas o materiales inapropiados o una herramienta de inserción inapropiada pueden incrementar notablemente la carga de vibraciones y la emisión de ruido a través del periodo de tiempo completo.

Para la evaluación exacta de la carga efectiva de vibraciones y ruidos también deben ser considerados los tiempos en los que el dispositivo está desconectado o bien si está en marcha, pero no efectivamente en uso. Esto puede reducir notablemente la carga de vibración y ruido a través del periodo de trabajo completo.

Advertencia:

- Cuide de un mantenimiento correcto y regular de su herramienta
- ¡Interrumpa inmediatamente el servicio de la herramienta al presentarse vibraciones excesivas!
- Una herramienta de inserción inapropiada puede causar vibraciones y ruidos excesivos. ¡Emplee únicamente herramientas de inserción adecuadas!
- ¡Al trabajar con el aparato realice suficientes pausas según necesidad!

Sólo para utilización en recintos secos



Aparato con clase de protección II



Use gafas protectoras!



¡Por favor no deshacerse de esta maquina arrojandola a la basura!



¡Nota!

Favor de tomar en cuenta lo siguiente:

¡Antes de cada trabajo se debe desenchufar la clavija de alimentación!

Asegúrese también de que el interruptor se encuentre en posición de apagado para evitar un arranque inesperado.

Manejo del aparato para tallar

Instalación y sustitución del cuchillo de tallado (figura 2)

¡Nota!

Asegúrese de que la clavija de alimentación esté desenchufada, si desea instalar o sustituir el cuchillo de trabajo.

Cuidar en el empleo que:

El cuchillo de tallado esté bien afilado:

Peligro de lesiones!

1. Afloje la tuerca racor (1) con la llave de broca (2) y quite el cuchillo (3) hacia el frente.
2. Introduzca el nuevo cuchillo en la rendija.
3. Apriete la tuerca racor

Asegúrese de que el cuchillo esté bien fijado. Ésto es indispensable para un trabajo preciso y seguro, de ese modo se mantienen en buen estado tanto la pieza de trabajo y como la herramienta y se reduce el desgaste. Además, así obtendrá un mejor resultado.

Indicación:

Los cuchillos sin filo deben ser cambiados a tiempo. Los cuchillos pueden ser afilados con la piedra de afilar No. 28 578 (la cual no se encuentra en este paquete)

Trabajo con el aparato

¡Nota!

Mantenga el cuerpo alejado del aparato y también los dedos alejados de la dirección de tallado a la hora de trabajar. Si se resbala, corre el riesgo de lastimarse. Continuar como se muestra en la Fig. 4

¡Nota!

No encender el aparato bajo peso (presión axial). No trabajar sin gafas de protección.

1. Fije Ud. la pieza de trabajo.
2. Encienda el aparato con el interruptor 1 (Fig. 1)

3. Utilice el aparato de manera que la rendija de ventilación 5 (Fig. 1) no quede cubierta.
4. Use el aparato (Fig. 4) sin ejercer mucha presión. Un trabajo limpio se obtiene, si el aparato puede penetrar el material sin mucha presión. En caso de exceso de calor apague el aparato inmediatamente y déjelo enfriar.

Indicación:

Antes de empezar con el trabajo, calque o dibuje el motivo deseado sobre la pieza de trabajo y córtelo en bruto.

Libros profesionales y modelos se pueden conseguir en las tiendas especializadas. Información interesante sobre técnicas y materiales de trabajo, la puede encontrar en nuestro "Manual del modelista creativo" con el no. de artículo 28 996.

Mantenimiento, limpieza y conservación

Atención:

¡Antes de cualquier ajuste, medida de conservación o reparación, extraer la clavija de la red!

Nota:

Durante el trabajo con madera cada aparato se ensucia con madera o polvo. Por esta razón la limpieza es imprescindible. Para una larga vida útil debe limpiar el aparato tras cada uso con un paño suave, o un pincel.

En este caso se puede emplear jabón u otro producto de limpieza apropiado. Se deben evitar los productos de limpieza con contenido de alcohol o disolventes (p.ej. bencina, alcoholes de limpieza, etc.), debido a que estos pueden atacar las envolturas plásticas de la carcasa.

Mantenga siempre las aberturas, que son necesarias para el enfriamiento del motor, limpias de polvo y suciedad.

Accesorios

Para informaciones más detalladas sobre accesorios, solicite por favor nuestro catálogo de aparatos

bajo la dirección indicada en la última página de la indicación de garantía.

Por favor, observe en general:

Las herramientas de aplicación Proxxon están concebidas para trabajar en nuestras máquinas y de ese modo están óptimamente adaptadas para su empleo con ellas.

¡En caso de empleo de herramientas de aplicación de fabricantes externos no asumimos ningún tipo de garantía sobre un funcionamiento seguro y reglamentario de nuestros aparatos!

Indicación de servicio técnico

Por favor, observe: La acometida de red solo puede ser sustituida por nuestro departamento de servicio técnico Proxxon o un profesional cualificado.

Eliminación

¡Por favor, no deseche el aparato con la basura doméstica! El aparato contiene materiales que se pueden reciclar. En caso de dudas diríjase a su centro de reciclado u otras instituciones comunales correspondientes.

Declaración de conformidad CE

Nombre y dirección:

PROXXON S.A.
6-10, Härebiërg
L-6868 Wecker

Denominación de

producto: MSG
Artículo N°: 28644

Declaramos bajo exclusiva responsabilidad, que este producto cumple las siguientes normas y documentos normativos:

Directiva de compatibilidad

electromagnética UE 2014/30/CE

EN 55014-1:2017/A11:2020
EN 55014-2:2015
EN 61000-3-2: 2019
EN 61000-3-3: 2013/A1:2019

**Directiva de
máquinas**

UE 2006/42/CE
EN 62841-1:2015

Fecha: 25.08.2020



Ing. Dipl. Jörg Wagner

PROXXON S.A.

Campo de actividades: Seguridad de aparatos

El delegado para la documentación CE es idéntico con el firmante.

Vertaling van de originele gebruiksaanwijzing

Gebruiksaanwijzing PROXXON-MICROMOT- houtsnijmes MSG

Geachte klant!

Hartelijk gefeliciteerd met de aankoop van het PROXXON-MICROMOT-houtsnijmes MSG. Hiermee bent u in het bezit van het ideale apparaat voor het bewerken van alle soorten hout, voor het renoveren van meubels en antieke materialen, voor hout- en linoleumsnijwerk en voor het maken van sculpturen, het bewerken van gips en voor een veelvoud van andere toepassingen.

Tot het leveringsprogramma hoort:

- 1 st. Motorhoutsnijapparaat MSG
- 1 st. Boorkopsleutel
- 1 set Mesinzetstukken (3 stuks, van bimetaal):
U, V,- en platte messen
- 1 st. opbergdoos
- 1 st. Gebruiksaanwijzing
- 1 st. Algemene veiligheidsvoorschriften

Legenda: (fig. 1)

- 1. AAN-UIT schakelaar
- 2. Beugel van het apparaat
- 3. Aansluitkabel met netstekker
- 4. Wartel voor het bevestigen van de messen
- 5. Ventilatiespleten
- 6. Boorkopsleutel
- 7. Set mesinzetstukken

De MSG biedt u:

- 1. Maximaal Bedieningscomfort door een ergonomisch gunstige behuizing.
- 2. Laag gewicht voor optimale hanteerbaarheid en om te werken zonder vermoeid te raken.
- 3. Een transmissiebehuizing van persgietwerk van alu voor een nauwkeurige positie van de kogel-

lagers en voor meer stabiliteit tijdens extreme belasting.

- 4. Een stille, krachtige en onderhoudsvrije 24-pools -motor.
- 5. Elektrische veiligheid volgens beveiligingsklasse 2.

OPGELET!

Al de aanwijzingen dienen gelezen te worden. Fouten bij de inachtneming van de onderstaande aanwijzingen kunnen elektrische schokken, brand en/of ernstige verwondingen veroorzaken.



BEWAAR DEZE AANWIJZINGEN GOED!

Zo kunt u

- 1. uw motorhoutsnijapparaat beter leren kennen
- 2. storingen door ondeskundige bediening voorkomen
- 3. de levensduur van uw motorhoutsnijapparaat verhogen
- 4. het gevaar voor verwondingen minimaliseren en
- 5. uw motorhoutsnijapparaat MSG effectief en zinvol gebruiken.

Let a.u.b. ook nog op het volgende:

PROXXON is niet aansprakelijk voor schade die optreedt bij:

- 1. bediening die niet voldoet aan het normale gebruik
- 2. gebruiksdoelen die niet in de handleiding staan vermeld
- 3. het niet naleven van de veiligheidsvoorschriften

De garantieaanspraken vervallen bij:

- 1. bedieningsfouten
- 2. ondeskundige behandeling
- 3. manipulaties of ingrepen in het apparaat

Gebruik alleen originele PROXXON onderdelen. Alleen deze garanderen de hoogste kwaliteit en betrouwbaarheid.

Wij behouden ons voor het apparaat in de zin van de technische vooruitgang verder te ontwikkelen!

Technische gegevens

Motor:	
Spanning	230 V ~, 50/60 Hz
Opgenomen vermogen	50 Watt
Kortstondig bedrijf	KB 5 min
Aantal slagen	11.000/min
Gewicht	ca. 640 g
Geluidsontwikkeling	voor het type 74 dB(A)
Vibratie op de handgreep	< 2.5 m/s ²
Algemene meetafwijking	K=3 dB

Het geluidssterkteniveau kan tijdens het werk boven 85 dB(A) komen. Gebruik voor uw eigen veiligheid gehoorbescherming bij het werken.



Geluids-/trillingsinformatie

De gegevens over trilling en geluidsemissie zijn in overeenstemming met de gestandaardiseerde en normatief voorgeschreven meetmethode vastgesteld en kunnen in vergelijking met elektrische apparaten en machines bij elkaar worden genomen.

Met deze waarden kan een voorlopige beoordeling van de belastingen door trilling en geluidsemissies worden gemaakt.

Waarschuwing!

Afhankelijk van de bedrijfsvoorwaarden tijdens de werking van de machine kunnen de werkelijk optredende emissies afwijken van de bovengenoemde waarden!

Bedenk dat de trilling en de geluidsemissie afhankelijk van de gebruiksvoorwaarden van de machine kunnen afwijken van de in deze handleiding genoemde handleiding. Slecht onderhouden machines, ongeschikte werkmethodes, verschillende werkstukken, te hoge voortstuwing of ongeschikte

werkstukken of materialen of een niet geschikt hulpstuk kunnen de trillingsbelasting en de geluidsemissie over de hele periode aanzienlijk verhogen.

Voor een exacte inschatting van daadwerkelijke slinger- en geluidsbelasting moeten ook de tijden in aanmerking worden genomen waarin het apparaat wordt uitgeschakeld of weliswaar nog loopt maar niet meer in gebruik is. Dit kan de slinger- en geluidsbelasting over de hele periode aanzienlijk beperken

Waarschuwing:

- Zorg ervoor dat uw machine regelmatig en goed wordt onderhouden
- Zet de machine onmiddellijk stop als er zich buitensporig veel trillingen voordoen!
- Een ongeschikt hulpstuk kan overmatige trillingen of geruis veroorzaken. Gebruik uitsluitend geschikte hulpstukken!
- Neem voldoende pauzes bij het werken met de machine!

Alleen voor toepassing in droge ruimtes



Beveiligingsklasse II apparaat



Draag een beschermbril!



Geef niet met het Huisvuil mee te geven.



Attentie!

Let a.u.b. principieel op het volgende: vóór alle werkzaamheden aan het apparaat de stekker eruit trekken!

Controleer desondanks of de schakelaar in ieder geval in de stand „Uit“ staat, om te voorkomen dat het apparaat per ongeluk begint te lopen.

Bediening van het motorhoutsnij- apparaat MSG

Snijmes erin zetten, resp. vervangen (fig.2)

Attentie:

Erop letten dat de netstekker altijd uitgetrokken is, als u de snijmessen vervangt resp. erin zet!

Bij het bedienen van de snijmessen letten op het volgende:

De snijmessen hebben een scherp snijvlak:

KANS OP VERWONDINGEN!

1. Dopmoer (1) met de boorkopsleutel (2) losdraaien en het mes (3) naar voren eruit trekken.
2. Nieuw snijmes in de spleet schuiven
3. Dopmoer weer vastdraaien.

Let er a.u.b. op dat de snijmessen veilig vastzitten! Dit is onontbeerlijk om veilig en ordelijk te werken. U ontziet hierdoor het werkstuk en het gereedschap en reduceert de slijtage in aanzienlijke mate. Bovendien wordt het werkresultaat in beslissende mate verbeterd.

Aanwijzing:

Botte snijmessen dienen tijdig te worden vervangen. Snijmessen kunnen met de slijpsteen nr. 28 578 (hoort niet bij het leveringsprogramma) opnieuw worden aangescherpt.

Werken met het apparaat

Attentie!

Werk altijd van het lichaam af en houd nooit uw vingers of hand (fig. 3) in de snijrichting. Als u uitglijdt kunt u zich verwonden. Ga te werk zoals dat is weergegeven in fig. 4!

Attentie!

Apparaat niet onder belasting (asdruk) inschakelen. Niet zonder beschermende bril werken.

1. Werkstuk veilig vastzetten.
2. Apparaat aan de schakelaar 1 (fig. 1) inschakelen
3. Apparaat zó houden dat de luchtspleten 5 (fig. 1) niet worden bedekt.
4. Geleid het apparaat met lichte hand (fig. 4) en vermijd sterke druk. U behaalt een mooi arbeidsresultaat als het apparaat zich zonder grote druk vanzelf door het materiaal kan heenwerken.
Bij oververhitting de machine absoluut uitschakelen en laten afkoelen.

Aanwijzing:

Paauzeer of teken het gewenste motief vóór het begin van het werk op het werkstuk en snijd het grof uit.

Vakboeken en modellen zijn te koop in de vakhandel. In ons „Handboek voor creatieve modelbouwers“ met het artikelnummer 28 996 vindt u eveneens wetenswaardigheden over materialen en arbeidstechnieken.

Onderhoud, reiniging en verzorging

Let op:

Altijd de stekker uittrekken voor het instellen, onderhoud plegen en repareren!

Opmerking:

Iedere machine wordt bij het werken met hout verontreinigd door stof. Daarom is regelmatig reinigen beslist noodzakelijk. De machine dient na ieder gebruik met een zachte doek of een penseel gereinigd te worden om een zo lang mogelijke levensduur te garanderen.

Daarbij mag milde zeep of een ander geschikt reinigingsmiddel worden gebruikt. Oplosmiddel- of alcoholhoudende reinigingsmiddelen (bijv. benzine, reinigingsalcohol, etc.) moeten worden vermeden, omdat deze de deklaag van de kunststofbehuizing kunnen aantasten.

Zorg ervoor dat de openingen die noodzakelijk zijn voor de koeling van de motor steeds vrij van stof en vuil zijn.

Toebehoren

Voor meer informatie over de toebehoren dient u de garantieaanwijzingen uit onze machinecatalogus aan te vragen via het op de laatste pagina aangegeven adres.

Let vooral op het volgende:

Proxxon-gereedschap is ontwikkeld voor het werken met onze machines en is daarom optimaal voor gebruik hiermee geschikt.

Wij stellen ons niet verantwoordelijk voor het gebruik van gereedschap van andere fabrikanten voor een veilige en correcte werking van onze machines!

Serviceaanwijzing

Let op het volgende: de netkabel mag alleen worden vervangen door onze Proxxon-serviceafdeling of een gekwalificeerde vakman.

Afval afvoeren

Voer het toestel niet via de huisafval af! Het toestel omvat grondstoffen die recyclebaar kunnen worden. Bij vragen hieromtrent richt u zich alstublieft aan uw plaatselijk afvalbedrijf of aan andere passende gemeentelijke voorzieningen. Afdeling veiligheid apparatuur.

EG-conformiteitsverklaring

Naam en adres:
PROXXON S.A.
6-10, Härebierg
L-6868 Wecker

Productaanduiding: MSG
Artikelnr.: 28644

Wij verklaren alleen verantwoordelijk te zijn dat dit product met de volgende richtlijnen en normatieve documenten overeenstemt:

EU-EMC-richtlijn 2014/30/EG
EN 55014-1:2017/A1:2020
EN 55014-2:2015
EN 61000-3-2: 2019
EN 61000-3-3: 2013/A1:2019

EU-machine richtlijn 2006/42/EG
EN 62841-1:2015

Datum: 25.08.2020



Dipl.-Ing. Jörg Wagner

PROXXON S.A.
Ressort toestelveiligheid

De gevolmachtigde van de CE-documentatie is dezelfde persoon als de ondergetekende.

Oversættelse af den originale brugsanvisning

Betjeningsvejledning PROXXON-MICROMOT- snittekniv MSG

Kære kunde!

Hjertelig til lykke med Deres køb af PROXXON-MICROMOT-snittekniv MSG. Dermed har De det optimale værktøj for snitning af alle slags træ, til renovation og bearbejdning af møbler og antikviteter, for træ- og linolsnit såvel som til fremstilling af skulpturer, bearbejdning af gips og mange andre anvendelsesmuligheder.

Der medleveres:

- 1 Stk. Motorsnitteapparat MSG
- 1 Stk. Patronnøgle
- 1 Sæt Knivindsats (3 stk. af bimetall): U-, V-, og flad kniv
- 1 stk. opbevaringskasse
- 1 Stk. Betjeningsvejledning
- 1 Stk. Generelle sikkerhedsbestemmelser

Tegnforklaring: (Fig. 1)

1. Tænd-sluk-kontakt
2. Apparatbøjle
3. Tilslutningskabel med netstik
4. Omløbermøtrik til knivbefæstelse
5. Udluftningsslidser
6. Patronnøgle
7. Sæt knivindsats

MSG byder Dem:

1. Maksimal betjeningskomfort gennem ergonomisk fordelagtigt udformet hus.
2. Ringe vægt for optimal håndtering og kraftsparende arbejde.
3. Et gearhus af trykstøbt alu for præcis indfatning af kuglelejerne og mere stabilitet ved ekstrem belastning.

4. En lydfattig, gennemtræksstærk og servicefrie 24-pol-Motor.
5. Elektrisk sikkerhed iht. beskyttelsesklasse 2.

NB!



Alle anvisninger skal læses. Hvis de anvisninger, der er anført i det efterfølgende, ikke overholdes korrekt, kan det medføre elektrisk stød, brand og/eller alvorlige personskader.

OPBEVAR DISSE ANVISNINGER OPBEVARES FOR-SVARLIGT.

På denne måde kan De:

1. Lære Deres motorsnitteapparat bedre at kende
2. Undgå forstyrrelser gennem usagkyndig betjening
3. Forøge motorsnitteapparates levetid
4. Nedsætte faren for beskadigelser og
5. anvende Deres motorsnitteapparat effektivt og praktisk.

Desuden henvises til følgende:

PROXXON overtager intet ansvar for opståede skader pga.

1. Håndtering, der ikke stemmer over ens med den normale anvendelse
2. Anvendelser, som ikke er nævnt i anvisningen
3. Misagtelse af sikkerhedsforskrifterne

Garantikravene bortfalder ved:

1. Betjeningsfejl
2. Usagkyndig behandling
3. Manipulation eller indgreb i apparatet

Der anvendes kun originale PROXXON-reservedele. Kun de garanterer højeste kvalitet og pålidelighed. Videreudvikling iht. den tekniske udvikling forbeholdes!

Tekniske data

Motor:

Spænding	230 V ~, 50/60 Hz
Optagen effekt	50 Watt
kort tids drift	KB 5 min
Slag	11.000/min
Vægt	ca. 640 g
Støjudvikling	typisk 74 dB(A)
Vibration ved håndtag	< 2.5 m/s ²
Generel måleusikkerhed	K=3 dB

Støjniveauet kan under drift overskride 85 dB(A).

Brug høreværn for din egen sikkerheds skyld, når du arbejder med polermaskinen!



Støj-/vibrationsoplysninger

Oplysningerne vedrørende vibration og støjemission er fremkommet i henhold til standardiserede og foreskrevne målemetoder og kan anvendes til sammenligning af elektriske apparater og elværktøjer.

Disse værdier tillader ligeledes en foreløbig vurdering af belastningen som følge af vibration og støjemission.

Advarsel!

Alt efter driftsbetingelserne kan de faktiske emissioner afvige fra de ovenfor angivne tal!

Husk på, at vibration og støjemission kan afvige fra de tal, der er angivet i denne vejledning, alt efter hvilke betingelser der foreligger, når værktøjet anvendes. Mangelfuld vedligeholdte værktøjer, uegnede arbejdsmetoder, forskellige arbejdsemner, for kraftig tilspænding eller uegnede emner eller materialer eller uegnet værktøj kan øge vibrationsbelastningen og støjemissionen betydeligt hen over hele arbejdstidsrummet.

Til en præcis vurdering af den faktiske svingnings- og støjbelastning bør der også tages højde for de tidsrum, hvor apparatet er slukket, eller hvor det

ganske vist kører, men ikke rent faktisk er i brug. Dette kan reducere svingnings- og støjbelastningen over hele arbejdstidsrummet betragteligt.

Advarsel:

- Sørg for, at dit værktøj bliver regelmæssigt og godt vedligeholdt
- Afbryd straks arbejdet med værktøjet, hvis der opstår alt for kraftige vibrationer!
- En uegnet indsats kan forårsage overdrevne vibrationer og for kraftig støj. Brug kun egnede indsatsler!
- Husk at holde tilstrækkeligt med pauser i løbet af arbejdet, hvis der er behov for det!

Må kun benyttes i tørre rum



Beskyttelsesklasse II apparat



Bær beskyttelsesbriller!



Apparatet må ikke bortskaffes i den daglige renovation!



OBS!

Overhold principielt venligst følgende:
Før alle arbejder på apparatet trækkes netstikket ud!
Derudover kontrolleres, om kontakten virkelig er i „sluk“-position, for at undgå utilsigtet apparatstart.

Betjening af motorsnitteapparatet MSG

Snittekniv isættes hhv. udskiftes (Fig.2)

OBS:

Der sørges for, at netstikket altid er trukket ud, når en snittekniv skal skiftes ud eller sættes i!

Husk ved håndtering med snittekniven:

Snitteknivene har en skarp klinge:

FARE FOR BESKADIGELSER!

1. Omløbermøtrik (1) løsnes med patronnøgle (2) og kniven (3) trækkes ud fremad.
2. Ny snittekniv skydes i slidsen
3. Omløbermøtrik trækkes fast igen.

Sørg for, at snittekniven er sikkert fastspændt! Dette er absolut nødvendigt for sikkert og ordentligt arbejde. Dermed skåner De arbejdsemne og værktøj og nedsætter slidtagen enormt. Desuden forbedres arbejdsresultatet betydeligt.

Henvisning:

Sløve snitteknive bør udskiftes rettidigt.

Snitteknive kan efterslibes med slibesten nr. 28 578 (er ikke med i leveringen)

Arbejde med apparatet

OBS!

Der arbejdes altid væk fra kroppen og fingre eller hånden (Fig. 3) må aldrig holdes i snitteretning. Hvis dette er tilfældet kan De blive beskadiget. Gå altså altid frem som vist i Fig. 4!

OBS!

Apparat tændes ikke under last (aksial tryk). Der må ikke arbejdes uden beskyttelsesbriller.

1. Arbejdsemne fastspændes sikkert.
2. Apparat tændes med kontakt 1 (Fig. 1)
3. Apparatet holdes således, at luftslidserne 5 (Fig. 1) ikke tildækkes.
4. Apparatet føres med let hånd (Fig. 4) og stærkt tryk undgås. Et rent arbejdsresultat opnås, når apparatet selv kan arbejde sig igennem materialet uden for stort tryk. Ved overophedning slukkes maskinen for afkøling.

Henvisning:

Kalkér eller tegn det ønskede motiv før arbejdsstart på arbejdsemnet og skær det groft ud.

Fagbøger og motiver fås i faghandelen. Vigtige oplysninger vedr. arbejdsmateriale og –teknik finder De ligeledes i vor „Handbuch für kreative Model-

bauer“ (håndbog for kreative modelbyggere) artikelnummer 28 996.

Vedligeholdelse, rengøring og pleje

OBS:

Træk netstikket ud inden al indstilling, vedligeholdelse eller reparation!

Bemærk:

Hver maskine bliver støvet, når der arbejdes med træ. Det er nødvendigt at pleje maskinen. Hver gang man har brugt el-værktøjet, bør det rengøres med en blød klud eller pensel, så det holder længe.

Hertil kan der benyttes mild sæbe eller et andet egnet rengøringsmiddel. Undgå at bruge opløsningsmidler eller alkoholholdige rengøringsmidler (f.eks. benzin, rengørings-sprit osv.), da disse kan ødelægge maskinens plastkabinet.

Sørg altid for, at åbninger, som er nødvendige for at køle motoren, er rensset for støv og snavs.

Tilbehør

Revirer venligst vores maskinkatalog for nærmere oplysninger om tilbehør på den adresse, der er oplyst på sidste side i garantioplysningen.

Vær generelt opmærksom på:

Proxxon-indsatsværktøjer er udviklet til at arbejde sammen med vores maskiner og dermed optimalt egnet til at blive brugt sammen med dem.

Ved brug af indsatsværktøjer fra andre producenter overtager vi intet ansvar for en sikker og korrekt funktion af vores maskiner!

Serviceoplysning

Bemærk: Netkablet må kun udskiftes af vores Proxxon-serviceafdeling eller kvalificerede fagfolk!

Bortskaffelse

Maskinen må ikke smides i husholdningsaffaldet! Maskinen indeholder råstoffer, der kan recycles.

Hvis De har spørgsmål til dette emne, bedes De kontakte den lokale genbrugsstation eller andre relevante instanser.

EU-overensstemmelseserklæring

Navn og adresse:

PROXXON S.A.
6-10, Härebierg
L-6868 Wecker

Produktnavn: MSG
Artikel nr.: 28644

Vi erklærer på eget ansvar, at dette produkt er i overensstemmelse med følgende direktiver og normative dokumenter:

EMC-direktiv **2014/30/EF**
EN 55014-1:2017/A11:2020
EN 55014-2:2015
EN 61000-3-2: 2019
EN 61000-3-3: 2013/A1:2019

EU-maskindirektiv **2006/42/EF**
EN 62841-1:2015

Dato: 25.08.2020



Dipl.-ing. Jörg Wagner

PROXXON S.A.
Afdeling Apparatsikkerhed

Den ansvarlige for CE-dokumentationen er identisk med undertegnede.

Översättning av originalbruksanvisningen

Bruksanvisning PROXXON-MICROMOT- snidarmaskin MSG

Till våra kunder!

Gratulerar till inköpet av PROXXON-MICROMOT-snidarmaskin MSG. Med den äger Du en idealisk maskin för att snida i alla träslag, för att renovera och bearbeta möbler och antikviteter, för trä- och linolensnitt samt för att tillverka skulpturer, bearbeta gips och för många andra användningsområden.

I leveransen ingår:

- 1 st Motorsnidarmaskin MSG
- 1 st Chucknyckel
- 1 sats Stållinsatser (3 st, av bimetall): U, V,- och flatstål
- 1 st Förvaringsbox
- 1 st Bruksanvisning
- 1 st Allmänna säkerhetsanvisningar

Legende: (fig. 1)

1. TILL/FRÅN-strömbrytare
2. Bygel
3. Anslutningssladd med stickkontakt
4. Överfallsmutter för att fästa verktyget
5. Ventilationsspringor
6. Chucknyckel
7. Sats stållinsatser

MSG ger Dig:

1. Maximal arbetskomfort genom ett hus med fördelaktig ergonomi.
2. Låg vikt för optimal hanterlighet och stressfritt arbete.
3. Ett formgjutet växelhjul i alu för precis säte av kullager och mer stabilitet vid extrem belastning.
4. En tyst, kraftfull och underhållsfri 24-polig motor.

5. Elektrisk säkerhet enligt kapslingsklass 2.

VIKTIGT!

Läs igenom samtliga anvisningar. För det fall att nedanstående anvisningar inte följs, finns det risk för elektriska stötar, brand och/eller svåra personskador



FÖRVARA DESSA ANVISNINGAR PÅ EN SÄKER PLATS.

Så här kan Du

1. Bättre lära känna Din motorsnidarmaskin
2. Undvika fel på grund av felaktig manövrering
3. Höja livslängden på Din motorsnidarmaskin
4. Minimera skaderiskerna
5. Använda Din motorsnidarmaskin MSG effektivt och ändamålsenligt.

Beakta dessutom följande:

PROXXON ansvarar inte för skador som uppstår på grund av:

1. Hantering, som inte motsvarar vanlig användning
2. Användningsändamål, som inte är omnämnda i bruksanvisningen
3. Att säkerhetsföreskrifterna ignoreras

Garantianspråk upphöra att gälla vid:

1. Manövreringsfel
2. Felaktig behandling
3. Manipulationer eller ingrepp i maskinen

Använd endast originalreservdelar från PROXXON. Endast dessa garanterar högsta kvalitet och tillförlitlighet.

Med förhåll för vidareutvecklingar som innebär tekniska framsteg!

Tekniska data

Motor:

Spänning	230 V ~, 50/60 Hz
Ineffekt	50 Watt
Korttidsdrift	KB 5 min
Slagtal	11.000/min
Vikt	ca. 640 g
Ljudnivå	typiskt 74 dB(A)
Vibration i handtag	< 2.5 m/s ²
Allmän mätosäkerhet	K=3 dB

Ljudstyrkenivån kan överskrida 85 dB(A) under arbete. Använd hörselskydd vid arbete för din egen säkerhet.



Buller-/vibrationsinformation

Uppgifterna om vibration och buller har fastställts överensstämmande med standardiserade och normativt föreskrivna mätmetoder och kan användas för att jämföra elapparater och verktyg med varandra.

Dessa värden tillåter likaså en preliminär bedömning av belastningarna som orsakas av vibration och buller.

Varning!

Beroende på driftförhållandena vid användning av maskinen kan de faktiska nivåerna avvika från ovan angivna värden!

Tänk på att vibration och buller är beroende av verktygets användningsförhållandena. Dessa kan avvika från de värden som anges i denna bruksanvisning. Verktyg med bristande underhåll, olämpliga arbetsmetoder, olika arbetsstycken, för hög frammatning, olämpliga arbetsstycken eller material, eller ett olämpligt tillbehör kan avsevärt öka vibrationsbelastningen och bulleremissionen över hela arbetsperioden.

För en exakt uppskattning av den faktiska vibrations- och bullerbelastningen ska man även ta hänsyn till hur lång tid som maskinen är avstängd eller är igång, men inte används. Detta kan avsevärt

minska vibrations- och bullerbelastningen över den totala tidsperioden.

Varning:

- Var noga med att regelbundet utföra underhåll på era verktyg
- Avbryt genast arbetet vid för kraftiga vibrationer!
- Ett olämpligt tillbehör kan orsaka omåttliga vibrationer och buller. Använd endast lämpliga tillbehör!
- Lägg vid behov in lämpliga pauser i arbetet!

Får bara användas i torra utrymmen



Skyddsklass II apparat



Använd skyddsglasögon!



Förbrukade och trasiga maskiner får inte slängas som avfall, utan de ska lämnas för återvinning.



Observera!

Beakta principiellt följande:

Dra ur stickkontakten innan alla arbeten på maskinen!

Försäkra Dig trots detta om, att strömbrytaren står på läge "Från", för att förhindra att maskinen oavsiktligt startar.

Användning av motorsnidarmaskin MSG

Sätta in eller byta frässtål (fig. 2)

Observera:

Se alltid till att stickkontakten är urdragen, när Du byter eller använder stålet!

När Du hanterar frässtål ska Du tänka på att: frässtål har en vass egg:

RISK FÖR ATT SKADA SIG!

1. Lossa överfallsmuttern (1) med chucknyckeln (2) och dra ut stålet (3) framåt.
2. Skjut in nytt stål i springan.
3. Dra åt överfallsmuttern igen.

Se till att stålen är säkert inspända! Det är absolut nödvändigt för att arbeta på ett säkert och riktigt sätt. Därmed skonar Du arbetsstycke och verktyg samt reducerar slitage avsevärt. Dessutom förbättras arbetsresultatet på ett avgörande sätt.

Anmärkning:

Slöa stål ska bytas i god tid.

Stål kan slipas om med brynsten nr 28 578 (ingår inte i leveransen).

Arbeta med maskinen

Observera!

Arbeta alltid bort från kroppen och håll aldrig fingrarna eller handen (fig. 3) i snidriktning. Om Du halkar kan Du skada Dig. Gör så som på fig. 4!

Observera!

Koppla inte in maskinen under belastning (axiellt tryck). Arbeta inte utan skyddsglasögon.

1. Spänn fast arbetsstycket säkert.
2. Koppla in maskinen på strömbrytare 1 (fig. 1)
3. Håll maskinen så att inte ventilationsspringorna 5 (fig. 1) täcks över.
4. Var lätt på handen när Du för maskinen (fig. 4) och undvik att trycka kraftigt. Du uppnår ett snyggt resultat, om Du låter maskinen själv arbeta sig genom materialet utan större tryck. Vid överhettning ska Du ovillkorligen stänga av maskinen och låta den svalna.

Anmärkning:

Kalkera eller rita upp önskat motiv på arbetsstycket innan Du börjar arbeta och skär ut det grovt.

I fackhandeln finns fackböcker och mallar. Värt att veta om material och arbetsteknik hittar Du dessutom i vår "Handbok för kreativa modelbyggare" med artikelnummer 28 996.

Underhåll, rengöring och skötsel

Observera:

Dra ut nätstickproppen före varje inställning, underhåll eller reparation!

Notera:

Varje maskin blir dammig vid arbete med trä. Det är därför viktigt att vårda maskinen. För en lång livslängd skall utrustningen efter varje användning rengöras med en mjuk trasa eller pensel.

För detta får mild tvål eller ett annat lämpligt rengöringsmedel användas. Undvik rengöringsmedel som innehåller lösningsmedel eller alkohol (t.ex. bensin, rengöringssprit osv.) eftersom dessa kan angripa plastdelarna.

Håll alltid öppningarna, som är nödvändiga för motorns kylning, fria från damm och smuts.

Tillbehör

För närmare information om tillbehör kan du beställa vår katalog under den adress som anges på sista sidan i garantianvisningen.

Observera:

Proxxon-tillbehör är utformade för användning med våra maskiner och passar därför optimalt för användning med dessa.

Om tillbehör från andra tillverkare används lämnar vi ingen garanti för att våra maskiner fungerar säkert och korrekt!

Serviceinformation

Observera: Nätkabeln får endast bytas av vår Proxxon-serviceavdelning eller av en kvalificerad person!

Avfallshantering

Kasta inte maskinen i hushållssoporna! Maskinen innehåller material som kan återvinnas. Vid frågor angående detta, var god vänd dig till ett lokalt återvinningsföretag eller renhållningen i din kommun.

EU-konformitetsförklaring

Namn och adress:

PROXXON S.A.
6-10, Härebierg
L-6868 Wecker

Produktbeteckning: MSG
Artikelnr: 28644

Vi förklarar på eget ansvar att denna produkt överensstämmer med följande riktlinjer och norm-givande dokument:

EU:s EMK-direktiv 2014/30/EG

EN 55014-1:2017/A11:2020
EN 55014-2:2015
EN 61000-3-2: 2019
EN 61000-3-3: 2013/A1:2019

EG maskindirektiv 2006/42/EG

EN 62841-1:2015

Datum: 25.08.2020



Dipl-ing Jörg Wagner

PROXXON S.A.
Verksamhetsområdet maskinsäkerhet.

Befullmäktigat ombud för CE-dokumentation är identisk med undertecknaren

Návod k obsluze PROXXON-MICROMOT- MSG

Vážená zákaznice, vážený zákazníku!

Srdečně Vám blahopřejeme ke koupi vyřezávacího nástroje PROXXON-MICROMOT MSG. Představuje ideální pomůcku k vyřezávání ze všech druhů dřeva, k renovování a úpra vám nábytku a starožitností, na dřevorezby a linoryty i k vyřezávání soch, opracování sádry a k četným dalším oblastem použití.

Rozsah dodávky zahrnuje:

- 1 ks motorového vyřezávacího nástroje MSG
- 1 ks sklíčidla
- 1 sadu nože (3 kusy, z dvojkovu):
nože ve tvaru U, V a plochý nůž
- 1 ks ukládací schránka
- 1 ks Návodu na obsluhu
- 1 ks Všeobecné bezpečnostní pokyny

Legenda: (obr. 1)

1. spínač ZAP/VYP
2. třmen
3. přípojovací kabel se zástrčkou
4. převlečná matice k upevnění nožů
5. větrací štěrbin
6. pouzdro
7. sada nožů

MSG Vám nabízí:

1. Maximálně pohodlnou obsluhu díky ergonomickému tvaru přístroje.
2. Malou hmotnost pro optimální manipulaci a snadnou práci.
3. 24pólový tichý, bezúdržbový motor s velkou průtažnou silou.
4. Elektrickou bezpečnost třídy ochrany 2.

POZOR!

Přečtěte si veškeré pokyny. Nedodržení následujících pokynů může způsobit zasažení elektrickým proudem, požár a/nebo těžká zranění.



TYTO POKYNY DOBŘE USCHOVEJTE!

Snáze tak

1. tento motorový vyřezávací přístroj poznáte,
2. předejdete výskytu poruch v důsledku neodborné obsluhy,
3. prodloužíte životnost motorového vyřezávacího přístroje,
4. minimalizujete nebezpečí úrazu,
5. účinně a účelně využijete motorový vyřezávací přístroj MSG.

Dále dodržujte následující pokyny:

Společnost PROXXON neručí za škody vzniklé při:

1. manipulaci, která neodpovídá obvyklému použití přístroje
2. způsobu použití, který není uveden v návodu
3. porušení bezpečnostních předpisů

Nároky z ručení zanikají při:

1. chybné obsluhy
2. neodborné manipulaci
3. změnách nebo zásazích na přístroji

Používejte pouze originální náhradní díly PROXXON. Jenom ty zaručují nejvyšší kvalitu a spolehlivost.

Vyhrazujeme si právo na inovace ve smyslu technického pokroku!!

Technická data

Motor:	
napětí	230 V ~, 50/60 Hz
příkon	50 Watt
Krátkodobý provoz	KB 5 min
počet zdvihů	11.000/min
hmotnost	cca 640 g

hlučnost typicky 74 dB(A)
vibrace na rukojeti < 2.5 m/s²
Obecná neurčitost měření K=3 dB

Hladina hluku může při práci překročit 85 db(A). Pro vlastní bezpečnost používejte při práci ochranu sluchu!



Informace o hluku/vibracích

Údaje o vibraci a hlukových emisích jsou zprostředkovány v souladu se standardizovaným a normativně předepsaným procesem měření a mohou být využity pro srovnání elektrických přístrojů a nástrojů mezi sebou.

Tyto hodnoty umožňují rovněž předběžné posouzení zatížení vibracemi a emisemi hluku.

Varování!

V závislosti na provozních podmínkách přístroje se mohou skutečné emise lišit od uvedených hodnot!

Mějte na paměti, že vibrace a hlukové emise mohou vznikat v závislosti na podmínkách používání nástroje, kterého se mohou lišit hodnoty uvedené v tomto návodu. Špatně udržované nástroje, nevhodné pracovní postupy, různé obrobky, příliš vysoký posuv nebo nevhodné nástroje či materiály nebo nevhodný nasazovaný nástroj mohou výrazně zvýšit zatížení vibracemi a hlukové emise po celou pracovní dobu.

Pro přesný odhad skutečného zatížení vibracemi a hlukem by měly být zohledněny i časy, ve kterých je přístroj odpojen nebo sice běží, ale ve skutečnosti se nepoužívá. To může výrazně snížit zatížení vibracemi a hlukem po celou pracovní dobu.

Varování:

- Zajistěte pravidelnou a dobrou údržbu vašeho nástroje
- Při nadměrných vibracích ihned přerušete provoz nářadí!

- Nevhodný nasazovaný nástroj může způsobit nadměrné vibrace a hluk. Používejte jen vhodné nasazované nástroje!
- Při práci s přístrojem dělejte podle potřeby dostatečné přestávky!

Jen pro použití v suchých místnostech



Ochranná izolace přístroje třídy II



Používejte ochranné brýle!



Při likvidaci nevhazujte do domácího odpadu.



Pozor!

Dodržujte následující pokyny:

Před zahájením všech prací na přístroji odpojte zástrčku ze sítě!

I přesto se ještě přesvědčte, že je spínač v poloze „Vyp“, aby se přístroj nemohl nedopatřením spustit.

Obsluha motorového vyřezávacího přístroje MSG

Nasadí se nůž, příp. se vymění (obr. 2)

Pozor:

Dbejte na to, aby byl přístroj odpojen od sítě, když budete vyměňovat, příp. nasazovat nože! Při manipulaci s noži dbejte bedlivě na to, že mají ostrý břit:

NEBEZPEČÍ ÚRAZU!

1. Povolí se převlečná matice (1) klíčem (2) a nůž (3) se vytáhne směrem dopředu.
2. Do štěrbiny se zasune nový nůž.
3. Převlečná matice se opět utáhne.

Mějte na paměti, že nože musí být bezpečně upnuty! To je nezbytné pro bezpečnou a řádnou práci.

Jednat tak dosáhnete šetrného zpracování obrobku, ale šetříte tak i nástroj a značně snižujete opotřebení. Kromě toho je i výsledek výrazně lepší.

Upozornění:

Tupé nože je nutné včas vyměnit.

Nože je možné znovu naostřit brouskem č. 28 578 (není součástí dodávky).

Práce s přístrojem

Pozor!

Pracujte dále od těla a nikdy nesahejte prsty nebo rukou (obr. 3) ve směru řezání. Pokud byste uklouzli, mohli byste se zranit. Postupujte tak, jak je zobrazeno na obr. 4!

Pozor!

Nespouštějte přístroj pod zátěží (axiální tlak). Nepracujte bez ochranných brýlí.

1. Obrobek se pevně upne.
2. Přístroj se spustí spínačem 1 (obr. 1).
3. Přístroj se drží tak, aby větrací štěrby 5 (obr. 1) nebyly zakryty.
4. Přístroj vedte lehce (obr. 4) a nevyvíjejte tlak. Čistý výsledek práce dosáhnete, když necháte přístroj, aby bez velkého tlaku zpracoval materiál sám.
Při přehřátí musíte přístroj vypnout a nechat zchladit.

Upozornění:

Požadovaný motiv si přeneste nebo nakreslete před zahájením práce na obráběný kus a vyřizněte jej zhruba.

Odborné publikace a předlohy jsou k dostání ve specializovaných obchodech. Informace o materiálech a pracovních technikách najdete také v naší „Příručce pro kreativní modeláře“ pod obj. č. 28996.

Údržba, čištění a ošetřování

Pozor:

Před každým seřízením, údržbou nebo opravami odpojte síťovou zástrčku!

Upozornění:

Každý přístroj se při práci se dřevem zapráší. Proto je nutné ho ošetřit. K zajištění dlouhé životnosti je ale třeba přístroj po každém použití vyčistit měkkým hadříkem nebo štětcem.

Můžete použít jemné mýdlo nebo jiný vhodný čisticí prostředek. Nepoužívejte čisticí prostředky obsahující rozpouštědla nebo alkohol (např. benzín, čisticí alkoholy atd.), protože by mohly narušit plastové kryty.

Z otvorů, které slouží k chlazení motoru, průběžně odstraňujte prach a nečistoty.

Příslušenství

Pro bližší informace si prosím vyžádejte náš katalog přístrojů na adrese, uvedené na poslední straně v informaci o záruce.

Zásadně prosím pamatujte na následující:

Nástavce Proxxon jsou koncipovány pro práci s našimi stroji, a tím jsou optimálně vhodné pro používání s nimi.

Při používání nástavců od cizích výrobců nepřebíráme ručení za bezpečnou a správnou funkci našich přístrojů!

Servisní informace

Pamatujte na: Přívod sítě smí být měněn pouze naším servisním oddělením Proxxon nebo kvalifikovaným odborníkem!

Likvidace

Prosím nevyhazujte přístroj do domovního odpadu!
Přístroj obsahuje hodnotné látky, které mohou být recyklovány. Pokud budete mít dotazy, obraťte se prosím na místní podnik pro likvidaci odpadu nebo jiné podobné místní zařízení.

Prohlášení o shodě pro ES

Název a adresa výrobce:

PROXXON S.A.

6-10, Härebiërg

L-6868 Wecker

Označení výrobku: MSG

Č. položky: 28644

Na vlastní odpovědnost prohlašujeme, že tento výrobek vyhovuje následujícím směrnici a normativním předpisům:

směrnice EU Elektromagnetická

kompatibilita

2014/30/ES

EN 55014-1:2017/A11:2020

EN 55014-2:2015

EN 61000-3-2: 2019

EN 61000-3-3: 2013/A1:2019

Směrnice EU Strojní zařízení

2006/42/ES

EN 62841-1:2015

Datum: 25.08.2020



Dipl.-Ing. Jörg Wagner

PROXXON S.A.

Obchodní oblast bezpečnost strojů

Osoba zmocněná pro dokumentaci CE se shoduje s osobou podepsanou

TR

Orijinal işletim kılavuzunun çevirisi

Kullanım talimatı PROXXON-MICROMOT oyma bıçağı MSG

Sevgili Müşterimiz!

„PROXXON-MICROMOT oyma bıçağı MSG“ yönünde karar kıldığınız için, sizi kutlamak istiyoruz. Bu kararınızla, tüm ahşap oyma, mobilya ve antika restore etme veya işleme, tahta ve linol kesme, heykel ve figür yaratma, alçı ve kartonpiyer işleme çalışmalarınız ve daha birçok sayısız el beceriniz için mükemmel bir alete sahip oldunuz.

kapsamaktadır.

Teslimat kapsamı:

- 1 adet Motorlu oyma aleti MSG
- 1 adet Kovan / burç anahtarı
- 1 set Bıçak uçları (3 adet, bimetalden): U, V ve yassı bıçak
- 1 adet Muhafaza kutusu
- 1 adet Kullanım kılavuzu
- 1 adet Genel Güvenlik Talimatları

Açıklamalar: (Şekil 1)

1. AÇMA-KAPAMA şalteri
2. Tutma kolu
3. Elektrik kablosu ve elektrik fişi
4. Bıçakları sabitlemeye yarayan montaj (başlık) somunu
5. Havalandırma yarıkları
6. Kovan (burç) anahtarı
7. Bıçak seti

MSG aletinin sunduğu özellikler:

1. Ergonomik tasarımı gövdesi sayesinde maksimum kullanım konforu.
2. Yorulmadan çalışma imkânı veren ve en uygun tutuşu sağlayan cüzi ağırlık.

3. Basıncılı döküm çinkodan üretilen dişli kutusunun bulunduğu optimum bilya yatağı, sağlamlığı ve yoğun yüklenmelerde daha fazla stabilite.
4. Sessiz çalışan ve yüksek performanslı 24 kutuplu motor.
5. "Güvenlik Sınıfı 2" özellikleri uyarınca yalıtım güvenliği.

DIKKAT!

Bütün talimatlar dikkatlice okunmalıdır. Aşağıda verilen talimatlar doğrultusunda yapılan hatalar, elektrik çarpmasına, yangına ve/veya ağır derecede yaralanmalara sebebiyet verebilmektedir.



BU TALİMATLARI SAKLAYINIZ.

Bu sayede

1. Motorlu oyma bıçağınızın özelliklerini daha iyi tanıyabilirsiniz
2. Uygunsuz kullanımdan kaynaklanan bozuklukları engelleyebilirsiniz
3. Motorlu oyma bıçağınızın ömrünü uzatabilirsiniz
4. Yaralanma tehlikesini en aza indirebilirsiniz ve
5. MSG motorlu oyma bıçağınızı etkin ve daha bilinçli bir şekilde kullanabilirsiniz.

İlave olarak aşağıdaki hususlara dikkat edin:

PROXXON, aşağıda sıralanan nedenlerden kaynaklanacak hasarlar için sorumluluk üstlenmez:

1. Uygunsuz veya kullanım amacına aykırı kullanımı
2. Kullanım kılavuzunda değinilmeyen alanlarda kullanımı
3. Güvenlik bilgilerini dikkate almama

Garanti koşulları şu durumlarda geçersiz olur:

1. Kullanım hataları
2. Uygunsuz veya kullanım amacına aykırı kullanımı
3. Alet üzerinde manipülasyon veya bilinçsiz oynamalar

Sadece PROXXON orijinal yedek parçaları kullanın. Sadece orijinal yedek parçaların kullanılması, yüksek kaliteyi ve güvenliği garanti eder.

Aletin, teknolojik yenilikler doğrultusunda geliştirilmesi ve değiştirilmesi hakkı saklıdır!

Teknik özellikler

Motor:	
Gerilim	230 V ~, 50/60 Hz
Güç	50 Vat
Kısa süreli işletim	KB 5 min
Strok	11.000/dak.
Ağırlık	yaklaşık 640 g
Ses düzeyi	tipik 74 dB(A)
Tutamakta oluşan titreşim	< 2.5 m/s ²
Genel ölçüm güvensizliği	K=3 dB

Ses düzeyi, çalışma sırasında 85 dB(A) üzerine çıkabilir. Lütfen kendi emniyetiniz için çalışırken kulaklık takınız!



Gürültü / titreşim hakkında bilgi

Titreşim ve gürültü emisyonuyla ilgili bilgiler standart ve norm olarak salık verilen ölçüm yöntemlerine uygun olarak saptanmıştır ve elektrikli cihazların ve aletlerin birbiriyle karşılaştırılması için kullanılabilir.

Bu değerler keza titreşim ve gürültü emisyonları ile geçici bir değerlendirmeye de izin vermektedir.

Uyarı!

İşletim şartlarına bağlı olarak cihaz işletilirken gerçek oluşan emisyonlar belirtilen değerlerden sapaabilir!

Titreşim ve gürültü emisyonunun aletin kullanım koşullarına bağlı olarak bu talimat içinde yazılı değerlerden farklı olabileceğini unutmayınız. Eksik bakım yapılmış aletler, yanlış çalışma yöntemleri, farklı aletler, çok yüksek avans veya uygun olmayan iş

parçaları veya malzemeler ya da uygun olmayan bir takım titreşim yükünü ve gürültü emisyonunu çalışma döneminin tamamında hayli arttırabilir.

Fiili titreşim ve gürültü yükünün doğru değerlendirilmesi için cihazın kapalı olduğu yada açık olmasına rağmen gerçekten kullanılmadığı süreler de dikkate alınmalıdır. Bu, titreşim ve gürültü yükünü çalışma süresinin tamamında oldukça azaltabilir.

Uyarı:

- Alete düzenli ve iyi şekilde bakım yapılmasını sağlayınız
- Aşırı titreşim oluştuğu anda derhal aletin çalıştırılmasını durdurunuz!
- Uygun olmayan bir takımın titreşime ve gürültüye neden olabilir. Yalnızca uygun takımlar kullanınız!
- Cihazla çalışırken ihtiyaca göre yeteri kadar mola veriniz!

Sırf kuru odalarda kullanım için



Korumasız ifll cihazı



Koruyucu gözlük takınız!



Makine'nin geri dönüşümünü ev artıklarından uzak tutunuz.



Dikkat!

Lütfen şu hususlara genel olarak dikkat edin: Alet üzerinde yapılacak tüm çalışmalardan önce elektrik bağlantısını kesin ve fişi çekin! Açma-kapama şalterinin mutlaka „Aus“ („Kapalı“) konumunda olmasına dikkat edin. Aletin, istenmeden çalışmaya başlaması böylece önlenmiş olur.

Motorlu oyma bıçağı MSG'nin kullanımı

Oyma bıçağını takma veya deęiřtirme (řekil 2)

Dikkat:

Oyma bıçaklarını deęiřtirirken veya takarken elektrik baęlantısının kesilmiş olmasına özenle dikkat edin!

Oyma bıçaklarıyla çalışırken dikkat edilmesi gereken önemli husus:

Oyma bıçakları son derece keskindir:

YARALANMA TEHLİKESİ VARDIR!

1. Montaj (başlık) somununu (1) kovan anahtarı (2) yardımıyla gevşetin ve bıçağı (3) öne doğru çekin.
2. Kovana yeni bıçağı yerleştirin.
3. Başlık somununu tekrar sıkın.

Oyma bıçağının alet kovanına sağlam şekilde oturmasına, iyice sıkılarak sabitlenmesine ve düzgün çalışmasına dikkat edin. Aleti ve üzerinde çalışılan eşyayı zedelenmelere karşı korumuř ve aletin çabuk aşınmasını engellemiř olursunuz. Ayrıca çalışmanızın sonucu, bu hususa dikkat ettiğinizde, çok daha tatmin edici olur.

Uyarı:

Kör oyma bıçakları mümkün olduğunca çabuk deęiřtirilmelidir.

Oyma bıçakları, 28 578 sipariř numaralı bileme taşıyla bilenebilir (teslimat kapsamına girmez).

Aletle çalışma

Dikkat!

Çalışma yönünü, daima vücudunuzun ters yönünde seçin ve parmaklarınızı veya elinizi (řekil 3) oyma yapılan yöne uzatmayın. Eliniz kaydığında ciddi şekilde yaralanabilirsiniz. řekil 4'te gösterildięi gibi hareket edin!

Dikkat!

Aleti, yüklenme esnasında (aksiyal yüklenme) devreye sokmayınız. Koruyucu gözlük kullanmadan çalışmayınız.

1. Üzerinde çalışılacak eşyayı sağlam şekilde sabitleyin (mengene).
2. Aleti, açma-kapama şalteri 1 (řekil 1) üzerinden çalıştırın.
3. Aleti, havalandırma yarıkları 5 (řekil 1) örtülme-yecek şekilde tutun.
4. Aleti, hafifçe tutarak hareket ettirin (řekil 4) ve alete fazla basınç uygulamaktan kaçının. Alet, üzerine fazla basılmadan, kendiliğinden hareket ederek, işlenecek materyali işleyebildiğinde, en tatmin edici çalışma sonuçlarını alırsınız. Makinenin fazla ısındığını hissettiğinizde, aleti kapatın ve soğumasını bekleyin.

Uyarı:

İşlemek istediğiniz oyma desenini, üzerinde çalışacağınız nesneye önceden çizin ve kaba oymayı elden gerçekleştirerek ince işlere hazırlık yapın. Bilgilendirici özel kitaplar ve desen motifleri yetkili satıcılardan tedarik edilebilir. Çalışma materyalleri ve çalışma teknikleri hakkında pratik bilgiler, 28 996 sipariř numaralı „Yaratıcı maket ustaları için el kitabı“ adlı yayınıımızda toplanmıştır.

Bakım ve temizlik

Dikkat:

Her türlü ayar, bakım veya onarım işinden önce elektrik fiřini çekiniz!

Bilgi:

Her cihaz ahşapla çalışırken toz nedeniyle kirlenir. Bu nedenle bakım elzemdir. Uzun bir kullanım ömrü için cihazı her kullanımdan sonra yumuřak bir bez veya fırçayla temizleyiniz.

Bunun için yumuřak bir sabun veya uygun başka bir temizlik maddesi kullanılabilir. Çözelti maddesi veya alkol içeren temizlik maddelerini (ör. benzin, temizlik alkoller vs.) kullanmaktan kaçınınız, zira bunlar plastik gövdelere zarar verir.

Motorun soğutulması için gerekli açıklıkları her zaman tozdan ve kirden arınmış halde bulundurunuz.

Aksesuar

Aksesuarlara dair bilgi için lütfen son sayfada garanti uyarısının altında verilen adresten cihaz kataloğumuzu isteyiniz.

Lütfen genel olarak dikkat ediniz:

Proxxon iş takımları kendi merkezlerimizle kullanım için tasarlanmıştır ve bunlarla kullanım için optimaldir.

Başka üreticilerin iş takımlarının kullanılması durumunda cihazlarımızın güvenliği ve usulüne uygun çalışması için hiçbir garanti vermiyoruz!

Servis notu

Lütfen dikkat ediniz: Şebeke besleme hattı yalnızca Proxxon servis departmanı veya kalifiye bir teknik personel tarafından değiştirilebilir!

Cihazın ortadan kaldırılması (Atılması)

Lütfen cihazı normal çöp içine atmayınız! Cihaz içerisinde geri dönüşümü mümkün parçalar vardır. Bu konuyla ilgili sorularınızı lütfen çöp toplama kuruluşuna veya diğer belediye kurumlarına yöneltebilirsiniz.

AT Uygunluk Belgesi

Üreticinin adı ve adresi:

PROXXON S.A.
6-10, Härebierg
L-6868 Wecker

Ürün adı: MSG
Ürün No. : 28644

İşbu belgeyle, münferiden sorumlu olarak, bu ürünün aşağıdaki direktiflere ve normlara uygun olduğunu beyan ederiz:

AB EMU Direktifi 2014/30/AT
EN 55014-1:2017/A11:2020
EN 55014-2:2015
EN 61000-3-2: 2019
EN 61000-3-3: 2013/A1:2019

AB Makine Direktifi 2006/42/AT
EN 62841-1:2015

Tarih : 25.08.2020



Müh. Jörg Wagner

PROXXON S.A.
Cihaz güvenliği bölümü

CE dokümantasyon yetkilisi ile imza eden kişi aynı kişidir

Tłumaczenie oryginalnej instrukcji obsługi

Instrukcja obsługi Dłutownica PROXXON- MICROMOT MSG

Szanowni Państwo!

Gratulujemy zakupu dłutownicy PROXXON MICROMOT MSG. Jest to idealne narzędzie do dłutowania każdego gatunku drewna, renowacji oraz obróbki mebli i antyków, do drzewo- i linorytów oraz tworzenia rzeźb, obróbki gipsu oraz wielu innych zastosowań.

Zakres dostawy obejmuje:

- 1 x dłutownica MSG
- 1 x klucz do uchwytu
- 1 x zestaw dłut (3 szt., z bimetalu): z ostrzem U, V oraz ostrzem płaskim
- 1 x pudełko do przechowywania
- 1 x instrukcja obsługi
- 1 x ogólne zasady bezpieczeństwa

Legenda: (rys. 1)

1. Wylącznik
2. Wieszak urządzenia
3. Kabel zasilający z wtyczką sieciową
4. Nakrętka kołpakowa do zamocowania dłuta
5. Szczeliny wentylacyjne
6. Klucz do uchwytu
7. Zestaw dłut

Zalety dłutownicy MSG:

1. Najwyższa wygoda obsługi dzięki ergonomicznej obudowie.
2. Niewielka masa sprawia, że urządzenie jest poręczne i nie powoduje zmęczenia podczas pracy.
3. Obudowa przekładni jest wykonana z aluminium odlewane ciśnieniowo, w którym precyzyjnie osadzone są łożyska kulkowe, przez co

zapewnia lepszą stabilność przy ekstremalnych obciążeniach.

4. Cichy, bezobsługowy silnik 24-woltowy o dużym momencie obrotowym.
5. Bezpieczeństwo elektryczne zgodnie z klasą ochrony 2.

UWAGA!

Należy czytać wszelkie instrukcje. Błędy przy przestrzeganiu poniżej wymienionych instrukcji mogą spowodować porażenie prądem elektrycznym, pożar i / lub ciężkie obrażenia.



PROSZĘ STARANNIE PRZECHOWYWAĆ NIENIEJSZĄ INSTRUKCJĘ!

Pozwoli to

1. lepiej poznać funkcje dłutownicy,
2. unikać usterek spowodowanych nieprawidłową obsługą,
3. wydłużyć żywotność dłutownicy,
4. ograniczyć do minimum ryzyko odniesienia obrażeń oraz
5. efektywnie i racjonalnie korzystać z dłutownicy MSG.

Dodatkowo należy przestrzegać następujących zasad:

PROXXON nie ponosi odpowiedzialności za szkody wynikłe na skutek:

1. obsługi niezgodnej z typowym użytkowaniem,
2. zastosowań, które nie zostały opisane w instrukcji,
3. nieprzestrzegania zasad bezpieczeństwa.

Prawa gwarancyjne przestają obowiązywać w przypadku:

1. błędów w obsłudze,
2. niewłaściwego obchodzenia się z urządzeniem,
3. manipulowania przy urządzeniu lub ingerencji w urządzenie.

Stosować tylko oryginalne części zamienne firmy PROXXON. Tylko takie części zapewniają najwyższą jakość i niezawodność.

Zastrzegamy sobie możliwość wprowadzenia nowych rozwiązań wynikających z postępu technicznego.

Dane techniczne

Silnik:	230 V ~, 50/60 Hz
Pobór mocy	50 W
Praca krótkotrwała	KB 5 min
Liczba skoków	11.000/min
Masa	ok. 640 g
Emisja hałasu, zwykle	74 dB(A)
Wibracje na uchwycie	< 2,5 m/s ²
Ogólna niepewność pomiarowa	K=3 dB

Poziom hałas podczas pracy może przekraczać 85 dB(A). Dla własnego bezpieczeństwa podczas pracy proszę stosować ochronę słuchu!



Informacja dotycząca hałasu/wibracji

Dane dotyczące wibracji i emisji hałasu zostały wyznaczone zgodnie ze znormalizowanymi i normatywnie obowiązującymi metodami pomiarowymi i mogą zostać użyte do porównania ze sobą urządzeń elektrycznych i narzędzi.

Wartości te pozwalają również na dokonanie wstępnego porównania narażeń na skutek oddziaływania wibracji i emisji hałasu.

Ostrzeżenie!

W zależności od warunków roboczych podczas pracy urządzenia rzeczywisty poziom emisji może różnić się od podanych powyżej wartości!

Należy pamiętać, iż wibracje i emisja hałasu mogą się różnić od wartości podanych w niniejszej instrukcji w zależności od warunków użytkowania

narzędzia. Niewłaściwie konserwowane narzędzia, nieodpowiednie metody pracy, różne przedmioty obrabiane, zbyt duży posuw lub nieodpowiednie obrabiane przedmioty lub materiały bądź nieodpowiednie narzędzie robocze mogą znacznie zwiększyć narażenia na działanie wibracji i emisję hałasu.

Dla dokładnej oceny rzeczywistego narażenia na działanie wibracji i hałasu należy uwzględnić również czasy, w których urządzenie jest wyłączone lub wprawdzie obraca się, lecz w rzeczywistości nie jest używane. Może to znacznie zredukować narażenie na działanie wibracji i hałasu na przestrzeni całego okresu pracy.

Ostrzeżenie:

- Należy zadbać o regularną konserwację narzędzia.
- W razie wystąpienia zbyt dużych drgań natychmiast przerwać pracę z urządzeniem!
- Nieodpowiednie narzędzie robocze może powodować nadmierne wibracje i hałasy. Należy używać tylko odpowiednich narzędzi roboczych!
- Podczas pracy z urządzeniem pamiętać o zachowaniu wystarczającej liczby przerw!

Można stosować tylko w suchych pomieszczeniach.



Urządzenie klasy ochrony II



Zakładaj okulary ochronne!



Nie wyrzucać użytego urządzenia do odpadów pochodzących z gospodarstw domowych!



Uwaga!

Koniecznienie przestrzegać następujących zasad:
Przed przystąpieniem do wszelkich prac przy urzą-

dzeniu odłączyć wtyczkę sieciową! Upewnić się również, czy wyłącznik jest ustawiony w położeniu WYŁ., aby uniknąć przypadkowego uruchomienia urządzenia.

Obsługa dłutownicy MSG

Założyć, ew. wymienić dłuto (rys. 2):

Uwaga:

Pamiętać, aby przed wymianą bądź założeniem dłuta zawsze odłączyć wtyczkę sieciową!

Obchodzić się ostrożnie z dłutami:

NIEBEZPIECZEŃSTWO ODNIESIENIA OBRA- ŻEŃ!

Dłuta posiadają ostre ostrza.

1. Odkręcić nakrętkę kołpakową (1) kluczem do uchwytu (2) i wysunąć dłuto (3) do przodu.
2. Wsunąć nowe dłuto w szczelinę.
3. Dokręcić nakrętkę kołpakową.

Zwrócić uwagę, aby dłuto było pewnie zamocowane! Jest to konieczne i gwarantuje bezpieczną oraz prawidłową pracę. Ponadto pozwala chronić obrabiany przedmiot i narzędzie oraz znacznie ograniczyć zużycie. Również sam efekt pracy będzie przez to znacznie lepszy.

Wskazówka:

Odpowiednio wcześniej wymieniać tępe dłuta! Dłuta można ostrzyć za pomocą osetki nr 28 578 (nie wchodzi w zakres dostawy).

Praca z urządzeniem

Uwaga!

Podczas pracy urządzenie zawsze trzymać z dala od ciała i nigdy nie umieszczać palców lub dłoni (rys. 3) na drodze przesuwu dłuta. W razie poślizgu dłuta można odnieść obrażenia. Postępować zgodnie z rysunkiem 4!

Uwaga!

1. Nie włączać urządzenia pod obciążeniem (naciśnięcie osiowy). Nosić okularu ochronne.
2. Pewnie zamocować obrabiany przedmiot.
3. Włączyć urządzenie wyłącznikiem 1 (rys. 1).
4. Urządzenie trzymać tak, aby szczeliny wentylacyjne 5 (rys. 1) nie były zakryte.
5. Przesuwać urządzenie lekko ręką (rys. 4) i unikać silnego nacisku. Czysta obróbka przedmiotu możliwa jest, jeśli urządzenie może samodzielnie dłutować materiał bez silnego nacisku operatora. W razie przegrzania urządzenie należy bezwarunkowo wyłączyć i odczekać, aż ostygnie.

Wskazówka:

Przekopiować lub naszkicować żądany motyw na obrabianym przedmiocie przed rozpoczęciem pracy i wyciąć go zgrubnie. W sprzedaży dostępne są specjalistyczne książki i wzory. Przydatne informacje na temat materiałów oraz technik obróbki można również znaleźć w naszej publikacji „Handbuch für kreative Modelbauer” (Podręcznik dla kreatywnych modelarzy) o numerze katalogowym 28 996.

Konserwacja, czyszczenie i pielęgnacja

Uwaga:

Przed każdym ustawianiem, pracami konserwacyjnymi lub naprawami wyciągnąć wtyczkę kabla zasilającego z gniazdka sieciowego!

Wskazówka:

Podczas obróbki drewna każde urządzenie ulega zanieczyszczeniu pyłem. Stąd też nieodzowne jest jego czyszczenie. Celem zapewnienia długiej żywotności po każdym użyciu urządzenie należy jednakże oczyścić miękką szmatką lub pędzlem. Można przy tym używać łagodnego mydła lub innych odpowiednich środków czyszczących. Należy unikać środków czyszczących, zawierających rozpuszczalniki lub alkohol (np. benzyny albo alkoholu

do czyszczenia itp.), gdyż mogą one niszczyć obudowę z tworzywa sztucznego.

Otwory służące do chłodzenia silnika powinny być zawsze wolne od pyłu i zanieczyszczeń.

Wypożyczenie

Odnośnie bliższych informacji dotyczących akcesoriów prosimy o zapytanie o nasz katalog urządzeń. Katalog można uzyskać pod adresem podanym na ostatniej stronie informacji dotyczących gwarancji.

Prosimy pamiętać:

Narzędzia robocze Proxxon zostały skonstruowane pod kątem naszych urządzeń, dlatego są optymalnie przystosowane do współpracy z nimi.

W przypadku korzystania z produktów innych producentów nie przejmujemy odpowiedzialności za bezpieczne i prawidłowe działanie naszych urządzeń!

Informacja dotycząca serwisowania

Uwaga: Przewód zasilający może być wymieniany tylko przez nasz dział serwisu Proxxon lub wykwalifikowanego specjalistę!

Utylizacja

Nie wolno wyrzucać urządzenia do śmieci domowych! Urządzenie zawiera wartościowe materiały, które nadają się do recyklingu. W razie pytań należy zwrócić się do lokalnych przedsiębiorstw zajmujących się odpadami lub do innych odpowiednich instancji komunalnych.

Deklaracja zgodności WE

Nazwa i adres producenta:

PROXXON S.A.
6-10, Härebiërg
L-6868 Wecker

Nazwa produktu: MSG
Nr art.: 28644

Oświadczamy z całą odpowiedzialnością, że produkt ten odpowiada następującym dyrektywom i dokumentom normatywnym:

Dyrektywa EMC UE 2014/30/WE

EN 55014-1:2017/A11:2020
EN 55014-2:2015
EN 61000-3-2: 2019
EN 61000-3-3: 2013/A1:2019

Dyrektywa maszynowa WE

2006/42/EG
EN 62841-1:2015

Data: 25.08.2020



Dipl.-Ing. Jörg Wagner

PROXXON S.A.
Stanowisko: dział projektów / konstrukcji

Pełnomocnik ds. dokumentacji CE jest identyczny z sygnatariuszem.

Перевод оригинального руководства по эксплуатации

Руководство по эксплуатации Нож MICROMOT MSG компании PROXXON

Уважаемый покупатель!

Мы поздравляем Вас с приобретением ножа MICROMOT MSG компании PROXXON. Теперь Вы обладаете идеальным устройством для резки всех видов древесины, реставрации и обработки мебели и антиквариата, изготовления гравюр на дереве, линографий и скульптур, а также для обработки гипса и многих других областей применения.

В объем поставки включено следующее:

- 1 шт. Электроинструмент MSG
- 1 шт. Ключ для патрона
- 1 компл. Вставные ножи (3 шт. из биметалла):
U-образный, V-образный и плоский нож
- 1 шт. Коробка для хранения
- 1 шт. Руководство по эксплуатации
- 1 шт. Общие указания по безопасности

Условные обозначения: (Рис. 1)

1. Двухпозиционный выключатель
2. Подвесная скоба
3. Соединительный кабель с сетевым штепселем
4. Накладная гайка для крепления ножа
5. Прорезь для вентиляции
6. Ключ для патрона
7. Комплект вставных ножей

MSG обладает следующими преимуществами:

1. Максимально удобное обслуживание благодаря эргономичной конструкции корпуса.
2. Небольшой вес и оптимальная портативность обеспечивают неустойчивую работу.
3. Корпус редуктора из алюминия, отлитого под давлением, обеспечивает точную посадку шарикоподшипников и повышенную прочность при экстремальной нагрузке.

4. Малошумный 24-полюсный электродвигатель с высоким тяговым усилием, не требующий технического обслуживания.
5. Электрическая безопасность соответствует классу защиты 2.

ВНИМАНИЕ!

Необходимо прочитать все указания. Невыполнение нижеприведенных указаний может стать причиной поражения электрическим током, пожара или серьезных травм.



ПРОСЬБА НАДЕЖНО ХРАНИТЬ ДАННОЕ РУКОВОДСТВО!

Таким образом, Вы сможете

1. Лучше изучить Ваш электроинструмент - нож
2. Предотвратить неисправности в связи с неправильным обслуживанием
3. Продлить срок службы Вашего электроинструмента - ножа
4. Уменьшить до минимума опасность получения травм и
5. Эффективно и осмысленно использовать Ваш электроинструмент – нож MSG.

Просьба дополнительно учитывать следующее:

Компания PROXXON не несет ответственности за убытки, которые возникают, если:

1. оборудование применяется не по своему заявленному назначению;
2. оборудование используется для целей, не упомянутых в руководстве;
3. не соблюдаются правила техники безопасности.

Гарантийные обязательства аннулируются в случае:

1. несоблюдения правил эксплуатации;
2. ненадлежащего обращения;
3. манипуляций или вмешательств в устройство.

Допускается применение только фирменных запасных частей компании PROXXON. Только такие запасные части гарантируют высочайшие качества и надежность.

Изготовитель оставляет за собой право на внесение технических изменений с целью дальнейшего усовершенствования.

Технические данные

Электродвигатель переменного тока	230 В ~, 50/60 Hz
Потребляемая мощность	50 Вт
Кратковременный режим работы	KB 5 min
Частота ходов	11.000/мин.
Вес	ок. 640 г
Уровень шума	стандартный = 74 дБ(А)
Вибрация на рукоятке	< 2,5 м/с ²
Общая погрешность измерения	K=3 дБ

Во время работы уровень шума может превышать 85 дБ(А). Для Вашей безопасности во время работы просим использовать наушники!



Информация об уровне шума и вибрации

Данные о вибрации и эмиссии шума были определены в соответствии с стандартизованными и предписываемыми нормативами методами измерений и могут использоваться при сравнении между собой электрических устройств и инструментов.

Эти значения также позволяют предварительно оценить уровень вибрационной нагрузки и шумовой эмиссии.

Предостережение!

В зависимости от условий эксплуатации в процессе работы устройства фактический уровень шума может отличаться от указанных выше значений!

Учтите, что вибрация и уровень шума могут отличаться от указанных в данном руководстве значений в зависимости от условий использования инструмента. Неправильное техническое обслуживание инструментов, ненадлежащие методы работы, отличающиеся обрабатываемые детали, слишком высокая скорость подачи, неподходящие обрабатываемые детали или материалы и неподходящий вставной инструмент могут существенно по-

высить вибрационную нагрузку и шумовую эмиссию в течение всего рабочего периода.

Для точной оценки вибрационной и шумовой нагрузки должны также учитываться промежутки времени, в течение которых устройство выключено или включено, но фактически не используется. Это может явно снизить вибрационную и шумовую нагрузку рабочего периода в целом.

Предостережение!

- Обеспечьте регулярное и качественное техническое обслуживание инструмента.
- При возникновении чрезмерной вибрации немедленно прекращайте работу с инструментом!
- Неподходящий вставной инструмент может стать причиной чрезмерных вибрации и шума. Используйте только надлежащие вставные инструменты.
- При необходимости во время работы с устройством выдерживайте требуемые паузы!

Только для эксплуатации в сухих помещениях.



Класс защиты: устройство класса II



Необходимо носить защитные очки!



Не допускается утилизировать устройство вместе с бытовыми отходами!



Внимание!

Просьба учитывать следующее: Перед проведением любых работ с устройством вынуть сетевой штепсель! Несмотря на это, необходимо всегда проверять, что выключатель установлен в положение «ВЫКЛ», чтобы предотвратить непреднамеренный пуск устройства.

Обслуживание электроинструмента – ножа MSG

Установка и замена ножа (рис. 2):

Внимание:

При замене или установке ножа необходимо всегда предварительно вынимать сетевой штепсель!

Соблюдать осторожность при обращении с ножом:

ОПАСНОСТЬ ПОЛУЧЕНИЯ ТРАВМЫ!

Ножи имеют острое лезвие.

1. При помощи ключа для патрона (2) ослабить накидную гайку (1) и вынуть нож (3) вперед.
2. Вставить в прорезь новый нож.
3. Снова затянуть накидную гайку.

Необходимо обеспечить надежное закрепление ножа! Это абсолютно необходимо для безопасной и правильной работы. Таким образом, предохраняется деталь и инструмент, а также значительно уменьшается износ. Кроме того, существенно улучшаются результаты работы.

Указание:

Затупленные ножи необходимо своевременно заменять! Ножи можно подточить при помощи точильного бруска № 28 578 (не входит в объем поставки).

Работа с устройством

Внимание!

Во время работы всегда направлять инструмент от тела и никогда не подставлять пальцы или руку (рис. 3) в направлении резания. В случае соскальзывания Вы можете пораниться. Работайте, как показано на рис. 4!

Внимание!

1. Не разрешается включать устройство под нагрузкой (осевое давление). Не работать без защитных очков.
2. Надежно закрепить деталь.
3. Включить устройство с помощью выключателя 1 (рис. 1)

4. Держать устройство таким образом, чтобы не перекрывать прорезь для вентиляции 5 (рис. 1).
5. Необходимо легко вести устройство рукой (рис. 4) и не прикладывать сильное давление. Чистого результата работы можно достичь, если устройство может проходить через материал без значительного давления. При перегреве обязательно выключить устройство и дать ему охладиться.

Указание:

Перед началом работы следует скопировать или нарисовать нужный узор на детали и вырезать начерно. В специализированных предприятиях торговли имеются специальные пособия и образцы. Кроме того, сведения о материалах и технологии работ содержатся в нашем «Справочнике для творческих модельеров», номер изделия 28 996.

Техническое обслуживание, очистка и уход

Внимание:

Перед тем, как выполнять ремонт или любые операции по регулировке или профилактике, выньте сетевой штепсель из розетки!

Указание:

Во время работы с древесиной каждый инструмент загрязняется пылью. Поэтому уход является обязательным. Тем не менее, чтобы обеспечить продолжительный срок службы инструмента, каждый раз после работы необходимо производить его очистку при помощи мягкой ветоши или кисти.

При этом допускается использование мягкого мыла или другого подходящего моющего средства. Не разрешается применять очистители, содержащие растворители или спирт (например, бензин, спирты для очистки и т.п.), т.к. они могут оказывать агрессивное воздействие на пластмассовые детали корпуса.

Всегда содержите в чистом состоянии отверстия для охлаждения электродвигателя, не допускайте их загрязнения пылью или грязью.

Принадлежности и дополнительная оснастка

Для получения более подробных данных о принадлежностях запросите наш каталог инструментов по адресу, указанному в информации о гарантии на последней странице.

Просьба учитывать следующее:

Вставные инструменты Proxxon разработаны для использования с нашими устройствами и поэтому оптимально подходят для работы с ними.

В случае использования вставных инструментов других фирм мы не гарантируем безопасное и надежное функционирование наших устройств!

Сервисная информация

Просьба учитывать следующее: Замену сетевого кабеля разрешается выполнять только нашей сервисной службой Proxxon или квалифицированным специалистом!

Утилизация

Пожалуйста, не утилизируйте машину вместе с бытовым мусором! В ее состав входят ценные материалы, которые можно подвергнуть вторичному использованию. Если у Вас возникнут вопросы, касающиеся данного аспекта, пожалуйста, обратитесь в действующие в Вашей местности предприятия, занимающиеся утилизацией отходов, или иные коммунальные службы соответствующего профиля.

Декларация о соответствии требованиям ЕС

Наименование и адрес изготовителя:

PROXXON S.A.

6-10, Hårebjerg

L-6868 Wecker

Наименование

изделия: MSG

Артикул №: 28644

Настоящим мы со всей ответственностью заявляем, что данное изделие соответствует требованиям следующих директив и нормативных документов:

Директива ЕС об электромагнитной совместимости

2014/30/EG

EN 55014-1:2017/A11:2020

EN 55014-2:2015

EN 61000-3-2: 2019

EN 61000-3-3: 2013/A1:2019

Директива ЕС по машинному

оборудованию

2006/42/EG

EN 62841-1:2015

Дата: 25.08.2020

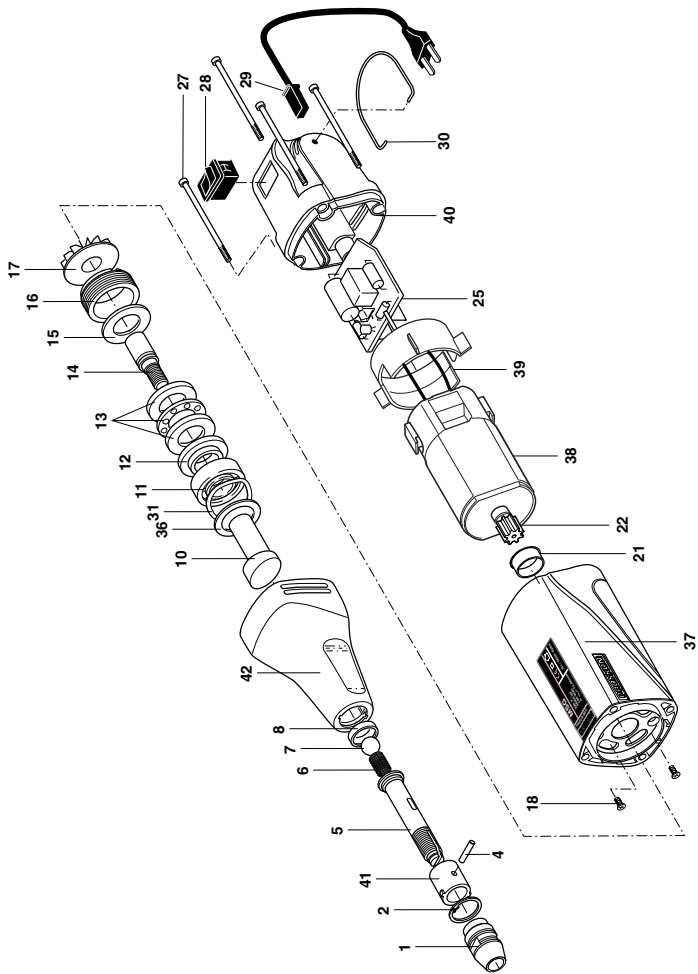


Дипл. инж. Йорг Вагнер

PROXXON S.A.

Должность: Отдел исследования и разработки

Лицом, уполномоченным согласно Документации ЕС, является лицо, подписавшее документ



PROXXON Schnitzgerät MSG

Stückliste (Art.-Nr. 28644)

ET-Nr.:	Benennung		
28644 - 01	Überwurfmutter	/	Cap nut
28644 - 02	Sicherungsring	/	Circlips
28644 - 04	Stift	/	Pin
28644 - 05	Stößel	/	Plunger
28644 - 06	Feder	/	Spring
28644 - 07	Kugel, gehärtet	/	Ball, hardened
28644 - 08	Kunststoffkappe	/	Cap
28644 - 10	Welle	/	Shaft
28644 - 11	Lager 8x19x6	/	Bearing 8x19x6
28644 - 12	Distanzscheibe	/	Spacer
28644 - 13	Lager 8x19, h=7	/	Bearing 8x19, h=7
28644 - 14	Welle	/	Shaft
28644 - 15	Scheibe	/	Washer
28644 - 16	Messingmutter M16x1	/	Brass nut M16x1
28644 - 17	Lüfter	/	Fan
28644 - 18	Motorbefestigungsschrauben	/	Motor screw
28644 - 21	Motorzentrierring	/	Centering ring
28644 - 22	Motorritzel	/	Pignon
28644 - 23	Motor	/	Motor
28644 - 25	Platine	/	Board
28644 - 27	Gehäuseschrauben	/	Casing screws
28644 - 28	Schalter	/	Switch
28644 - 29	Netzkabel	/	Power supply cord
28644 - 30	Gerätebügel	/	Bow
28644 - 31	Federscheibe	/	Spring washer
28644 - 36	Paßscheibe	/	Shim
28644 - 37	Motorgehäuse	/	Motor casing
28644 - 39	Stützring	/	Support ring
28644 - 40	Gehäusekappe, kurz	/	Cap, short
28644 - 41	Kunststoffhülse	/	Bushing
28644 - 42	Gerätekopf	/	Head
28644 - 93	Typenschild	/	Label

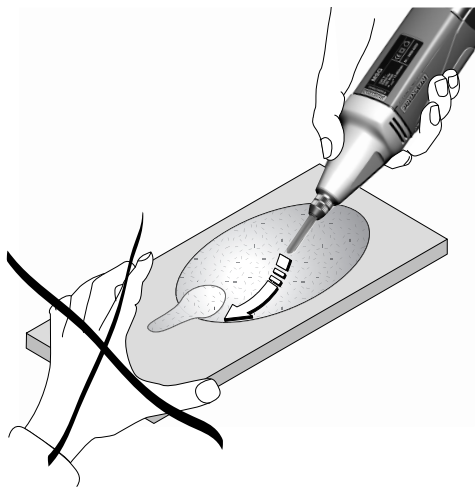


Fig. 3

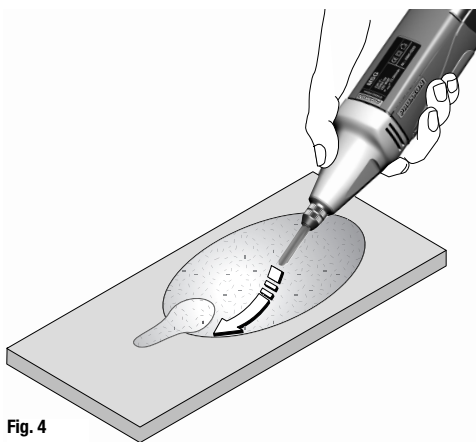


Fig. 4

PROXXON

DK Service henvisning

Alla produkter fra PROXXON kontrolleres omhyggeligt efter produktionen. Hvis der alligevel skulle være en defekt, så kontakt den forhandler, hvor du har købt produktet. Det er kun ham, der er ansvarlig for afviklingen af den lovmæssige reklamationsret, som udelukkende gælder for materiale- og produktionsfejl.

Forkert brug som f.eks. overbelastning, beskadigelse på grund af udefra kommende påvirkninger og normal slitage hører ikke ind under reklamationsretten.

Du kan finde yderligere oplysninger om "Service og reservedele" å www.proxxon.com.

SE Service-Garanti

Alla PROXXON-produkter genomgår noggranna kontroller efter tillverkningen. Om det ändå skulle inträffa någon defekt ska ni kontakta återförsäljaren som ni köpte produkten av. Det är endast återförsäljaren som är tillgänglig för hantering av garantianspråk, som uteslutande rör material- och tillverkningsfel.

Felaktig användning som t.ex. överbelastning, skador på grund av yttre påverkan och normalt slitage utesluts från garantin.

Ytterligare information gällande "Service och reservdelar" finns på www.proxxon.com.

CZ Servisní upozornění

Všechny výrobky PROXXON se po výrobě pečlivě kontrolují. Pokud přesto dojde k závadě, obraťte se prosím na prodejce, u kterého jste výrobek koupili. Jen tento prodejce může vyřídít veškeré zákonné nároky vyplývající ze záruky, které se vztahují pouze na materiálové a výrobní vady.

Záruka se nevztahuje na závady způsobené nesprávným používáním, např. přetížením, poškození cizím vlivem nebo normálním opotřebením.

Další informace k tématu „Servis a náhradní díly“ najdete na adrese www.proxxon.com.

TR Satış Sonrası Hizmet Bilgisi

Tüm PROXXON ürünleri üretimden sonra özenle test edilir. Buna rağmen bir anza meydana gelirse, lütfen ürünü satın aldığınız satış temsilcisine başvurunuz. Sadece o yalnızca malzeme ve üretici hatalarıyla ilişkili yasal garanti taleplerinin işleme alınmasından sorumludur.

Aşırı yüklenme, yabancı etkisiyle hasar ve normal aşınma gibi uygunsuz kullanım garanti kapsamına dahil değildir.

„Servis ve yedek parçalar“ konusuyla ilgili açıklamaları www.proxxon.com sayfasından bulabilirsiniz.

PL Wskazówki dotyczące serwisu

Wszystkie produkty firmy PROXXON są poddawane starannej kontroli fabrycznej. Jeżeli jednak mimo wszystko wystąpią defekty, prosimy o kontakt ze sprzedawcą produktu. Tylko on jest odpowiedzialny za realizację wszystkich ustawowych uprawnień gwarancyjnych, wynikających wyłącznie z wad materiałowych i produkcyjnych.

Nieprawidłowe użycie, np. przeciążenie, uszkodzenie przez wpływ obce oraz normalne zużycie nie są objęte gwarancją.

Więcej informacji na temat „Serwisu oraz części zamiennych“ można znaleźć pod adresem www.proxxon.com.

RU Сервисное обслуживание

Все изделия компании PROXXON после изготовления проходят тщательный контроль. Если все же обнаружится дефект, обратитесь к Продавцу, у которого приобретено изделие. Именно он отвечает по всем предусматриваемым законом претензиям по гарантийным обязательствам, касающимся исключительно дефектов материалов и изготовления.

Гарантия не распространяется на ненадлежащее применение, такое, например, как перегрузка, повреждение вследствие постороннего воздействия, а также естественный износ.

Дополнительные указания по теме "Сервисное обслуживание и запчасти" см. На сайте www.proxxon.com.

PROXXON

DE Service-Hinweis

Alle PROXXON-Produkte werden nach der Produktion sorgfältig geprüft. Sollte dennoch ein Defekt auftreten, wenden Sie sich bitte an den Händler, von dem Sie das Produkt gekauft haben. Nur dieser ist für die Abwicklung aller gesetzlicher Gewährleistungsansprüche zuständig, die sich ausschließlich auf Material- und Herstellerfehler beziehen.

Unsachgemäße Anwendung wie z.B. Überlastung, Beschädigung durch Fremdeinwirkung und normaler Verschleiß sind von der Gewährleistung ausgeschlossen. Weitere Hinweise zum Thema „Service und Ersatzteilen“ finden Sie auf www.proxxon.com.

GB Service note

All PROXXON products are thoroughly inspected after production. Should a defect occur nevertheless, please contact the dealer from whom you purchased the product. Only the dealer is responsible for handling all legal warranty claims which refer exclusively to material and manufacturer error.

Improper use, such as capacity overload, damage due to outside influences and normal wear are excluded from the warranty.

You will find further notes regarding "Service and Spare Parts Management" at www.proxxon.com.

FR Instruction en cas de réclamation

Tous les produits PROXXON font l'objet d'un contrôle soigneux à l'issue de leur fabrication. Si toutefois un défaut devait apparaître, veuillez contacter le revendeur chez qui vous avez acheté le produit. Il est seul habilité à gérer la procédure de traitement de toutes les prétentions légales en matière de dommages et intérêts relevant exclusivement des défauts de matériaux ou de fabrication.

Toute utilisation non conforme, comme la surcharge ou les dommages provoqués par exercice d'une contrainte extérieure, ainsi que l'usure normale, sont exclus de la garantie.

Vous trouverez de plus amples informations concernant le « Service après-vente et les pièces détachées », à l'adresse www.proxxon.com.

IT Avvertenze per l'assistenza

Dopo la produzione tutti i prodotti PROXXON vengono sottoposti ad un controllo accurato. Qualora si dovesse comunque verificare un difetto, si prega di rivolgersi al proprio rivenditore dal quale si è acquistato il prodotto. Solo questo è autorizzato a rispondere dei diritti di garanzia previsti dalla legge che si riferiscono esclusivamente a difetti di materiale ed errori del produttore.

È escluso dalla garanzia qualsiasi utilizzo improprio quale ad es. un sovraccarico, un danneggiamento per effetti esterni e la normale usura.

Ulteriori avvertenze sul tema "Assistenza e pezzi di ricambio" sono disponibili all'indirizzo www.proxxon.com.

ES Garantías y Reparaciones

Todos los productos PROXXON se verifican cuidadosamente tras la producción. Si a pesar de ello presentara algún defecto, dirijase por favor al distribuidor dónde haya adquirido el producto. Solo éste, es responsable de la gestión de todos los derechos legales de garantía que se refieren exclusivamente a fallos de material y de fabricación.

El uso indebido como p.ej. sobrecarga, daños por acciones externas y desgaste normal están excluidos de la garantía.

Encontrará más información sobre "Servicio técnico y gestión de repuestos" en www.proxxon.com.

NL Voor service

Alle PROXXON-producten worden na de productie zorgvuldig getest. Mocht er toch een defect optreden, dan kunt u contact opnemen met de leverancier van wie u het product hebt gekocht. Alleen de leverancier is voor de afwikkeling van alle wettelijke garantieclaims die uitsluitend materiële of fabricagefouten betreffen, verantwoordelijk.

Ondeskundig gebruik zoals overbelasting, beschadiging door inwerking van vreemde stoffen en normale slijtage zijn uitgesloten van de garantie.

Verdere aanwijzingen over het thema "Service en reserveonderdelen" vindt u op www.proxxon.com.